

НОВАЯ НАУКА

Международный центр
научного партнерства



NEW SCIENCE

International Center
for Scientific Partnership

ПЕРЕДОВОЕ РАЗВИТИЕ СОВРЕМЕННОЙ НАУКИ: ОПЫТ, ПРОБЛЕМЫ, ПРОГНОЗЫ

Сборник статей XIV Международной
научно-практической конференции,
состоявшейся 26 сентября 2024 г.
в г. Петрозаводске

г. Петрозаводск
Российская Федерация
МЦНП «НОВАЯ НАУКА»
2024

УДК 001.12
ББК 70
П27

Под общей редакцией
Ивановской И.И., Посновой М.В.,
кандидата философских наук

П27 Передовое развитие современной науки: опыт, проблемы, прогнозы :
сборник статей XIV Международной научно-практической конференции
(26 сентября 2024 г.). — Петрозаводск : МЦНП «НОВАЯ НАУКА», 2024.
— 190 с. : ил., табл.

ISBN 978-5-00215-532-3

Настоящий сборник составлен по материалам XIV Международной научно-практической конференции ПЕРЕДОВОЕ РАЗВИТИЕ СОВРЕМЕННОЙ НАУКИ: ОПЫТ, ПРОБЛЕМЫ, ПРОГНОЗЫ, состоявшейся 26 сентября 2024 года в г. Петрозаводске (Россия). В сборнике рассматривается круг актуальных вопросов, стоящих перед современными исследователями. Целями проведения конференции являлись обсуждение практических вопросов современной науки, развитие методов и средств получения научных данных, обсуждение результатов исследований, полученных специалистами в охватываемых областях, обмен опытом. Сборник может быть полезен научным работникам, преподавателям, слушателям вузов с целью использования в научной работе и учебной деятельности.

Авторы публикуемых статей несут ответственность за содержание своих работ, точность цитат, легитимность использования иллюстраций, приведенных цифр, фактов, названий, персональных данных и иной информации, а также за соблюдение законодательства Российской Федерации и сам факт публикации.

Полные тексты статей в открытом доступе размещены в Научной электронной библиотеке Elibrary.ru в соответствии с Договором № 467-03/2018К от 19.03.2018 г.

УДК 001.12
ББК 70

ISBN 978-5-00215-532-3

Состав редакционной коллегии и организационного комитета:

Аймурзина Б.Т., доктор экономических наук
Ахмедова Н.Р., доктор искусствоведения
Базарбаева С.М., доктор технических наук
Битокова С.Х., доктор филологических наук
Блинкова Л.П., доктор биологических наук
Гапоненко И.О., доктор филологических наук
Героева Л.М., кандидат педагогических наук
Добжанская О.Э., доктор искусствоведения
Доровских Г.Н., доктор медицинских наук
Дорохова Н.И., кандидат филологических наук
Ергалиева Р.А., доктор искусствоведения
Ершова Л.В., доктор педагогических наук
Зайцева С.А., доктор педагогических наук
Зверева Т.В., доктор филологических наук
Казакова А.Ю., кандидат социологических наук
Кобозева И.С., доктор педагогических наук
Кулеш А.И., доктор филологических наук
Мантатова Н.В., доктор ветеринарных наук
Мокшин Г.Н., доктор исторических наук
Молчанова Е.В., доктор экономических наук
Муратова Е.Ю., доктор филологических наук
Никонов М.В., доктор сельскохозяйственных наук
Панков Д.А., доктор экономических наук
Петров О.Ю., доктор сельскохозяйственных наук
Поснова М.В., кандидат философских наук
Рыбаков Н.С., доктор философских наук
Сансызбаева Г.А., кандидат экономических наук
Симонова С.А., доктор философских наук
Ханиева И.М., доктор сельскохозяйственных наук
Хугаева Р.Г., кандидат юридических наук
Червинец Ю.В., доктор медицинских наук
Чистякова О.В., доктор экономических наук
Чумичева Р.М., доктор педагогических наук

ОГЛАВЛЕНИЕ

СЕКЦИЯ ЮРИДИЧЕСКИЕ НАУКИ	7
ПРЕДМЕТ И ПРЕДЕЛЫ СУДЕБНОГО РАССМОТРЕНИЯ ПРИ ОБЖАЛОВАНИИ ПОСТАНОВЛЕНИЯ О ВОЗБУЖДЕНИИ УГОЛОВНОГО ДЕЛА В ПОРЯДКЕ СТАТЬИ 125 УПК РФ	8
<i>Машинская Наталья Викторовна</i>	
К ВОПРОСУ О ПРАВОВОЙ ПРИРОДЕ СУДЕБНОГО ШТРАФА	17
<i>Беликов Роман Николаевич, Семенцова Ирина Анатольевна</i>	
ЭКОЛОГИЧЕСКИЕ ПРОБЛЕМЫ НА ПРИМЕРЕ ВОРОНЕЖСКОЙ ОБЛАСТИ	22
<i>Палютина Екатерина Сергеевна, Бабенко Эльвира Владимировна</i>	
ИСТОРИЯ СТАНОВЛЕНИЯ ИНСТИТУТА ОПЕКИ И ПОПЕЧИТЕЛЬСТВА В ХОДЕ РЕФОРМ ПЕТРА I В ПЕРВОЙ ПОЛОВИНЕ XVIII ВЕКА	29
<i>Андреещев Александр Александрович, Бутузова Марина Владимировна</i>	
СПЕЦИФИКА ТАМОЖЕННОГО РЕГУЛИРОВАНИЯ ПЕРЕМЕЩЕНИЯ ТОВАРОВ, СОДЕРЖАЩИХ ОБЪЕКТЫ ИНТЕЛЛЕКТУАЛЬНОЙ СОБСТВЕННОСТИ	34
<i>Богомолова Анастасия Алексеевна</i>	
ЗАЩИТА ПРАВ И ИНТЕРЕСОВ НЕСОВЕРШЕННОЛЕТНИХ В ПРОЦЕССЕ ОСУЩЕСТВЛЕНИЯ ИСПОЛНИТЕЛЬНОГО РОЗЫСКА	39
<i>Плахотникова Валерия Юрьевна</i>	
СУДЕБНЫЙ ПРИСТАВ-ИСПОЛНИТЕЛЬ КАК СУБЪЕКТ ДОЛЖНОСТНОГО ПРЕСТУПЛЕНИЯ	43
<i>Репина Елена Александровна</i>	
О ПРЕДМЕТЕ ИССЛЕДОВАНИЯ МЕЖДУНАРОДНО-ПРАВОВОГО МЕХАНИЗМА РАССЛЕДОВАНИЯ, СОВЕРШЁННОГО ТРАНСНАЦИОНАЛЬНЫМ ПРЕСТУПНЫМ СООБЩЕСТВОМ ДЕЯНИЯ, ПО ЛЕГАЛИЗАЦИИ ДОХОДА ОТ НЕПРАВОМЕРНОГО ОБРАЩЕНИЯ КРИПТОВАЛЮТЫ	47
<i>Коцюба Вероника Денисовна</i>	
СУЩНОСТЬ И ОСОБЕННОСТИ ПРАВОВОГО ПОЛОЖЕНИЯ ФЕДЕРАЛЬНОЙ СЛУЖБЫ СУДЕБНЫХ ПРИСТАВОВ И ПРАВОВОГО СТАТУСА СУДЕБНЫХ ПРИСТАВОВ-ИСПОЛНИТЕЛЕЙ	59
<i>Репина Елена Александровна</i>	
ПРОБЛЕМЫ УСТАНОВЛЕНИЯ ЗОН ОХРАНЫ ОБЪЕКТОВ КУЛЬТУРНОГО НАСЛЕДИЯ	65
<i>Сорокопудова Екатерина Алексеевна</i>	

СЕКЦИЯ ЭКОНОМИЧЕСКИЕ НАУКИ	72
МОДЕЛИРОВАНИЕ ОЦЕНКИ РИСКА НА ОСНОВЕ ВЕРОЯТНОСТНО-СТАТИСТИЧЕСКОГО ПОДХОДА	73
<i>Шестерикова Наталия Васильевна, Мордвинкина Ирина Александровна</i>	
ИЗМЕНЕНИЕ КОНТУРОВ ИННОВАЦИОННОЙ СРЕДЫ ВЫСОКОТЕХНОЛОГИЧНЫХ ПРОИЗВОДСТВ В ПАРАДИГМЕ СОВРЕМЕННЫХ УПРАВЛЕНЧЕСКИХ РЕШЕНИЙ	80
<i>Ковалёв Петр Петрович</i>	
ОБЩИЕ ПОЛОЖЕНИЯ МОДЕЛЬНОГО ПОДХОДА ОЦЕНКИ ВОЗДЕЙСТВИЯ ИНТЕГРАЦИИ РИСК-МЕНЕДЖМЕНТА К СПЕЦИФИКЕ СИСТЕМЫ ГОСУДАРСТВЕННОГО УПРАВЛЕНИЯ	85
<i>Саенко Андрей Владиславович</i>	
ECONOMIC EFFICIENCY OF RAIL FREIGHT	91
<i>Dovranov Rovshen Geldimuradovich, Haydarov Muhammetnazar, Haydarova Ogulnazik, Halykov Davut</i>	
АНАЛИЗ ДЕЯТЕЛЬНОСТИ РЕСПУБЛИКАНСКОЙ ФОНДОВОЙ БИРЖИ «ТОШКЕНТ»	95
<i>Хотамкулова Мадина Санжар кизи</i>	
РОЛЬ МЕЖБЮДЖЕТНЫХ ТРАНСФЕРТОВ В РЕГУЛИРОВАНИИ БЮДЖЕТНОЙ ОБЕСПЕЧЕННОСТИ СУБЪЕКТОВ РОССИЙСКОЙ ФЕДЕРАЦИИ.....	104
<i>Тукаева Марьям Исаевна</i>	
БУХГАЛТЕРСКИЙ (ФИНАНСОВЫЙ) УЧЁТ И ОТЧЁТНОСТЬ КАК СИСТЕМА ЭКОНОМИЧЕСКОЙ ИНФОРМАЦИИ ДЛЯ УПРАВЛЕНИЯ ПРЕДПРИЯТИЕМ	113
<i>Чжан Бинь</i>	
СЕКЦИЯ ТЕХНИЧЕСКИЕ НАУКИ.....	118
ТЕНДЕНЦИИ РАЗВИТИЯ ПЕРЕСТРАИВАЕМЫХ ФИЛЬТРОВ ПО ПАТЕНТНЫМ ИСТОЧНИКАМ ИНФОРМАЦИИ	119
<i>Зикий Анатолий Николаевич, Зламан Павел Николаевич, Дёмочкин Андрей Игоревич</i>	
ЛАБОРАТОРНЫЙ МАКЕТ ДЛЯ УПРАВЛЕНИЯ ЭЛЕКТРИЧЕСКОЙ НАГРУЗКОЙ С ПОМОЩЬЮ ИК-СЕНСОРА	124
<i>Царегородцев Евгений Леонидович, Жигунов Павел Александрович, Абакумов Степан Александрович, Миргородский Георгий Андреевич</i>	
РАЗРАБОТКА УСОВЕРШЕНСТВОВАННОГО МАЛОШУМЯЩЕГО УСИЛИТЕЛЯ ДЛЯ ПРИЕМНИКА ПМР-РЕЛАКСОМЕТРА.....	130
<i>Нгуен Дык Ань</i>	
ВЛИЯНИЕ ВВЕДЕНИЯ КИРПИЧНОГО БОЯ НА ПРОЧНОСТНЫЕ ХАРАКТЕРИСТИКИ ГИПСОВЫХ КОНГЛОМЕРАТОВ	134
<i>Сивуха Артём Сергеевич</i>	

ОБЗОР ИНФОРМАЦИОННЫХ ПЛАТФОРМ ДЛЯ ПРОЕКТИРОВАНИЯ ИНФОРМАЦИОННЫХ СИСТЕМ В ПРЕДПРИЯТИЯХ ПИЩЕВОЙ ПРОМЫШЛЕННОСТИ	139
<i>Байгузин Тимур Ришатович</i>	
ПРИНЦИПЫ РАБОТЫ АВТОМАТИЗИРОВАННЫХ СИСТЕМ ПОЖАРОТУШЕНИЯ В ПРОМЫШЛЕННЫХ ОБЪЕКТАХ.....	144
<i>Черный Данил Игоревич, Ямуров Эдуард Феликсович, Ротару Данила Иванович</i>	
СЕКЦИЯ ФИЗИКО-МАТЕМАТИЧЕСКИЕ НАУКИ	149
ИССЛЕДОВАНИЕ ЭЛЕКТРИЧЕСКИХ СВОЙСТВ МИКРОСТРУКТУР НА ОСНОВЕ GAN:SI С РАЗЛИЧНЫМ ДИАПАЗОНОМ УРОВНЕЙ ЛЕГИРОВАНИЯ.....	150
<i>Сохань Кристина Сергеевна</i>	
СЕКЦИЯ ХИМИЧЕСКИЕ НАУКИ	155
ВЛИЯНИЕ ОТХОДОВ ПРОИЗВОДСТВА КАЛЬЦИНИРОВАННОЙ СОДЫ НА ОКРУЖАЮЩУЮ ПРИРОДНУЮ СРЕДУ	156
<i>Курбанова Айсултан Абатбаевна</i>	
СЕКЦИЯ МЕДИЦИНСКИЕ НАУКИ	161
МИОФАСЦИАЛЬНАЯ КОРРЕКЦИЯ И АДАПТИВНОЕ ТЕЙПИРОВАНИЕ ДЛЯ ТАНЦОВЩИКА	162
<i>Морозова Лилия Вазировна</i>	
СЕКЦИЯ ПЕДАГОГИЧЕСКИЕ НАУКИ	170
ПСИХОЛОГО-ПЕДАГОГИЧЕСКАЯ ХАРАКТЕРИСТИКА ДЕТЕЙ С ЗАИКАНИЕМ В ДОШКОЛЬНОМ ВОЗРАСТЕ.....	171
<i>Байбародских Ирина Николаевна, Кузнецова Юлия Андреевна</i>	
СПЕЦИФИКА РАБОТЫ С ВЕСОМ В ТЕХНИКЕ ХОСЕ ЛИМОНА	174
<i>Емельянова Алина Сергеевна</i>	
ПЕДАГОГИЧЕСКИЕ ПОТЕНЦИАЛЫ ДЕТСКОЙ МУЛЬТИПЛИКАЦИИ В ФОРМИРОВАНИИ ТВОРЧЕСКИХ СПОСОБНОСТЕЙ У ДЕТЕЙ ДОШКОЛЬНОГО ВОЗРАСТА	181
<i>Карасева Альбина Фариховна, Зялалова Эльмира Минвалиевна, Вафина Эльвира Фердинандовна</i>	
СЕКЦИЯ ПСИХОЛОГИЧЕСКИЕ НАУКИ	186
ОРГАНИЗАЦИЯ ЗОНЫ СЕНСОРНОЙ РАЗГРУЗКИ В ДОО ДЛЯ ДЕТЕЙ С РАС С НАРУШЕНИЯМИ СЕНСОРНОЙ ИНТЕГРАЦИИ	187
<i>Бетехтина Надежда Алексеевна, Макарова Татьяна Николаевна, Поволяева Кристина Андреевна, Поливанова Мария Анатольевна</i>	

**СЕКЦИЯ
ЮРИДИЧЕСКИЕ
НАУКИ**

**ПРЕДМЕТ И ПРЕДЕЛЫ СУДЕБНОГО РАССМОТРЕНИЯ
ПРИ ОБЖАЛОВАНИИ ПОСТАНОВЛЕНИЯ О ВОЗБУЖДЕНИИ
УГОЛОВНОГО ДЕЛА В ПОРЯДКЕ СТАТЬИ 125 УПК РФ**

Машинская Наталья Викторовна

к.ю.н., доцент

Северный (Арктический) федеральный
университет имени М.В. Ломоносова

Аннотация: Обжалование постановления о возбуждении уголовного дела в порядке ст. 125 УПК РФ – самый распространенный способ реализации права на судебную защиту в досудебном производстве. Несмотря на это, в правоприменительной практике встречаются ошибки, связанные с определением предмета и пределов судебного рассмотрения таких жалоб, что влечет за собой пересмотр принятых судом решений в вышестоящих судебных инстанциях, снижает качество отправления правосудия, не позволяет должным образом обеспечить конституционные права участников уголовного судопроизводства. В представленной работе на основе анализа действующего законодательства, практики его применения и мнений различных авторов сформулированы выводы о предмете и пределах судебного рассмотрения постановления о возбуждении уголовного дела.

Ключевые слова: жалоба, право на обжалование, возбуждение уголовного дела, следователь, суд.

**SUBJECT AND LIMITS JUDICIAL CONSIDERATION
WHEN APPEALING THE DECISION TO INSTITUTE A CRIMINAL
PROCEEDING IN ORDER OF ARTICLE 125 OF THE CODE
OF CRIMINAL PROSEDURE OF THE RUSSIAN FEDERATION**

Mashinskaya Natalia Victorovna

Abstract: Appealing the decision to initiate a criminal case in accordance with Art. 125 of the Code of Criminal Procedure of the Russian Federation is the most common way to exercise the right to judicial protection in pre-trial proceedings. Despite this, there are errors in law enforcement practice related to the definition of the subject and limits of judicial review of such complaints, which entails the revision

of decisions made by the court in higher courts, reduces the quality of the administration of justice, and does not allow for the proper provision of the constitutional rights of participants in criminal proceedings. In the presented work, based on the analysis of current legislation, the practice of its application and the opinions of various authors, conclusions are formulated on the subject and limits of judicial review of the decision to initiate a criminal case.

Key words: complaint, right to appeal, initiation of a criminal case, investigator, court.

Право на обжалование процессуальных действий и решений (далее – право на обжалование) выступает одним из фундаментальных правовых предписаний, основа которого заложена Конституцией РФ (ч.2 ст.46) и международными документами, устанавливающими основные права и свободы человека и гражданина. Являясь межотраслевым принципом, право на обжалование регламентирует отношения между личностью и государством, позволяя оспаривать действия и решения государственных органов и должностных лиц в предусмотренном законом порядке.

В сфере уголовного судопроизводства, где одним из субъектов правоотношений всегда выступает государство в лице его органа, наделенного властными полномочиями, значение рассматриваемого правового предписания трудно переоценить. Публично-правовая природа уголовного процесса, обусловила специфический механизм реализации права на обжалование, проявляющийся в возможности субъекта, обжалующего действия и решения компетентного органа, выбрать порядок обжалования. Особое место в механизме обжалования действий и решений должностных лиц занимает судебный порядок рассмотрения жалоб, предусмотренный ст. 125 Уголовно-процессуального кодекса РФ (далее - УПК РФ).

Правовое регулирование судебного обжалования постоянно находится в поле зрения ученых [1, с. 70-77; 2, с. 15-18], однако комплексное исследование проблем определения предмета и пределов обжалования постановления о возбуждении уголовного дела на основе анализа и обобщения судебной практики не проводилось, чем обусловлена актуальность настоящего исследования.

Анализ ч.1 ст.125 УПК РФ позволяет заключить, что участник уголовного судопроизводства, а также иное заинтересованное лицо, вправе обжаловать

действия (бездействие) и решения уполномоченных лиц в том случае, если они способны причинить ущерб конституционным правам и свободам участников уголовного судопроизводства либо затруднить доступ граждан к правосудию. Одним из таких решений является возбуждение уголовного дела в отношении конкретного лица. Вынесение указанного постановления придает лицу процессуальный статус подозреваемого, свидетельствует о начале уголовного преследования и открывает возможность производства всех следственных действий, принятие любых процессуальных решений, в том числе, ограничивающих конституционные права человека и гражданина, поэтому крайне важно изначально гарантировать законность возбуждения уголовного дела. С учетом сказанного, отнесение решения о возбуждении уголовного дела в отношении конкретного лица к предмету судебного обжалования в порядке ст.125 УПК РФ вполне оправдано. Судебно-следственная практика свидетельствует о том, что, возбудив уголовное дело, органы предварительного расследования, во что бы то ни стало, стремятся направить его в суд, поэтому примерно половина всех обращений в порядке ст.125 УПК РФ связана с обжалованием постановления о возбуждении уголовного дела.

Процессуальный институт возбуждения уголовного дела состоит из норм, предусмотренных двумя главами УПК РФ (глава 19 и 20), регламентирующими повод и основание, а также процессуальный порядок возбуждения уголовного дела. УПК РФ предписывает, что для принятия решения о возбуждении уголовного дела необходимы достаточные данные, указывающие на признаки преступления (ч.2 ст.140). Однако закон не раскрывает, что входит в круг «достаточных данных», а, следовательно, что должно подлежать судебному рассмотрению при обжаловании рассматриваемого решения. В этой связи возникает вопрос о предмете и пределах судебного рассмотрения в порядке ст. 125 УПК РФ. Учитывая, что прямого ответа на этот вопрос уголовно-процессуальный закон не содержит, представляется необходимым проанализировать имеющуюся судебную практику.

Значение стадии возбуждения уголовного дела для дальнейшего судопроизводства обусловило ряд процессуальных гарантий, обеспечивающих законность совершаемых действий и принимаемых решений. К таковым относятся: наличие повода и основания для возбуждения уголовного дела, возможность проведения проверки с целью установления оснований к возбуждению уголовного дела, срок, в течение которого должна

осуществляться правоприменительная деятельность, процессуальная форма совершения действий и оформление решения. Таким образом, первым требованием к законному возбуждению уголовного дела является наличие повода, предусмотренного ч.1 ст.140 УПК РФ. Повод – это источник, из которого компетентному органу становится известно о совершенном либо готовящемся преступлении. Исходя из того, что закон, наряду с другими предусматривает в качестве повода – сообщение о совершенном или готовящемся преступлении, полученное из иных источников (п.3 ч.1 ст.140 УПК РФ), можно сделать вывод о том, что перечень поводов является открытым. Такое правило, с одной стороны, направлено на своевременное выявление и фиксацию признаков преступления, а с другой стороны – обеспечивает гражданам конституционное право на доступ к правосудию. Однако, несмотря на то, что перечень поводов является открытым, ст.141-143 УПК РФ устанавливает процессуальные требования к оформлению повода, а также его отражению в постановлении о возбуждении уголовного дела. Так, Московский областной суд признал незаконным постановление следователя, в котором отсутствовала ссылка на повод к возбуждению уголовного дела. Как отметил суд, следователь сослался на основание для возбуждения уголовного дела в качестве которого указал договор купли-продажи, который сам по себе не свидетельствовал о факте совершения хищения и о сумме вреда, причиненного противоправными действиями [3]. Аналогичный вывод сделан в другом решении суда, где указано, что в постановлении отсутствует ссылка на какой-либо повод к возбуждению уголовного дела [4].

Исследование повода и основания для возбуждения уголовного дела признаются судебной практикой юридически значимыми обстоятельствами, оценка которых обязательна при рассмотрении жалобы в порядке ст.125 УПК РФ [5]. При этом под основаниями в теории уголовного процесса понимают конкретные фактические данные, позволяющие сделать вывод о наличии в деянии признаков какого-либо состава преступления. Такие данные следователи, дознаватели (далее - следователь) получают в результате проверочных мероприятий. В этой связи возникает вопрос: могут ли проверочные мероприятия быть предметом судебного рассмотрения в порядке ст.125 УПК РФ и если могут, то каковы пределы их рассмотрения.

Обращение к данному вопросу имеет особый интерес, поскольку побуждает к размышлению о том вправе ли суд исследовать материалы

проверки, послужившие основанием для вынесения постановления о возбуждении уголовного дела, и не повлечет ли исследование указанных материалов вторжения в разрешение вопросов, относящихся к предмету судебного разбирательства? Не будет ли впоследствии суд, рассматривающий уголовное дело по существу, связан своими выводами, сформулированными при рассмотрении жалобы в порядке ст. 125 УПК РФ?

В настоящее время практика непосредственного исследования материалов, послуживших основанием для возбуждения уголовного дела, формируется. Так, Верховный Суд Республики Дагестан, проверяя решение, вынесенное нижестоящим судом в порядке ст.125 УПК РФ, указал, что суд должен непосредственно исследовать материалы, послужившие основанием для возбуждения уголовного дела [6]. При этом обязан не только истребовать и исследовать материалы проверки, послужившие основанием для возбуждения уголовного дела, но и приобщить их копии. В противном случае суд апелляционной инстанции не имеет возможность проверить законность и обоснованность решения суда по жалобе [7].

Рассуждая о предмете рассмотрения постановления о возбуждении уголовного дела в порядке ст. 125 УПК РФ, следует обратить внимание и на пределы рассмотрения материалов, содержание которых составляет фактическую сторону принятия решения о возбуждении уголовного дела. Так, например, остался без ответа вопрос относительно того, подлежат ли исследованию судом, рассматривающим жалобу в порядке ст.125 УПК РФ, конкретные действия следователя, совершенные в ходе проверочных мероприятий и приведшие к незаконному возбуждению уголовного дела. Часть 1 ст. 144 УПК РФ регламентирует способы проверки сообщения о совершенном либо готовящемся преступлении. Среди них проверочные мероприятия (получение объяснений, истребование документов и предметов, документальные проверки, ревизии и пр.), а также следственные действия (осмотр места происшествия, предметов, документов, трупа, назначение судебной экспертизы, освидетельствование). С целью установления оснований для возбуждения уголовного дела следователь вправе давать органу дознания обязательное для исполнения письменное поручение о проведении оперативно-розыскных мероприятий. Должен ли суд проверять соблюдение требований закона при производстве предусмотренных указанной нормой действий, на основе которых принято решение о возбуждении уголовного дела?

Применительно к рассматриваемому вопросу Верховный Суд РФ (далее – ВС РФ) в целом определяет предмет и пределы рассмотрения жалобы на постановление о возбуждении уголовного дела и ориентирует судебные органы при рассмотрении доводов жалобы проверять, соблюден ли порядок вынесения постановления, обладало ли при этом должностное лицо необходимыми полномочиями, имеется ли повод и основание к возбуждению уголовного дела, нет ли обстоятельств, исключающих производство по делу [8]. Указанные правила составляют формальную сторону, вполне понятны и существенных вопросов не вызывают. Например, суд признал незаконным постановление о возбуждении уголовного дела, вынесенное вопреки требованиям, предусмотренным ст.448 УПК РФ [9].

Наряду с формальными требованиями, ВС РФ предписывает проверять так же законность и обоснованность произведенных в ходе проверки сообщения о преступлении процессуальных действий и оперативно-розыскных мероприятий, по результатам которых должностным лицом сделан вывод о наличии достаточных данных, указывающих на признаки конкретного преступления. Однако если следовать буквальному прочтению приведенного пункта, то можно предположить, что предметом рассмотрения являются материалы только в той части, которая позволяет дать правильную юридическую оценку содеянному и отразить ее в постановлении о возбуждении уголовного дела. Анализ судебной практики показывает, что суды расценивают указанные нарушения как невыполнение требований, предусмотренных п.4 ч.2 ст.146 УПК РФ [10].

В то же время остается не вполне понятным вопрос о том, следует ли суду проверять законность и обоснованность произведенных в ходе проверки сообщения о преступлении процессуальных действий и оперативно-розыскных мероприятий с целью проверки обоснованности постановления о возбуждении уголовного дела. Так, например, если в ходе проведения проверки следователь нарушил правило производства следственного действия, допускаемого до возбуждения уголовного дела, получил фактически недопустимое доказательство и обосновал им постановление о возбуждении уголовного дела. Вправе ли в этом случае суд признать постановление о возбуждении уголовного дела необоснованным? Прямого ответа на данный вопрос ВС РФ не дает. В то же время анализ содержания п.3.1 постановления ПВС РФ, позволяет заключить, что предметом рассмотрения в порядке ст.125 УПК РФ такие

обстоятельства не являются [11]. Не подлежат обжалованию в порядке статьи 125 УПК РФ действия (бездействие) и решения, проверка законности и обоснованности которых относится к исключительной компетенции суда, рассматривающего уголовное дело по существу. Аналогичную позицию высказал и Конституционный Суд РФ [12,13]. В отличие от проверочных мероприятий, служащих задаче установления достаточных оснований для возбуждения уголовного дела, следственные действия направлены на получение доказательств по уголовному делу, которые, в свою очередь, выступают средством доказывания обстоятельств, предусмотренных ч.1 ст.73 УПК РФ. Стадия возбуждения уголовного дела не связана с осуществлением доказывания, имеет иные непосредственные задачи – решение вопроса о начале уголовного преследования, поэтому законность проведения следственных действий будет проверяться судом на других этапах производства по уголовному делу.

Что касается осуществления оперативно-розыскных мероприятий, осуществляемых с целью выявления и пресечения преступлений, а также осуществляемых по поручению следователя в стадии возбуждения уголовного дела, то согласно действующему законодательству и разъяснениям ВС РФ (п.4 постановления), такие действия могут подлежать самостоятельному обжалованию в порядке ч.1 ст.125 УПК РФ [14].

Таким образом, анализируя действующее законодательство и практику его применения можно сформулировать вывод о том, что предметом рассмотрения в порядке ст.125 УПК РФ при обжаловании постановления о возбуждении уголовного дела является наличие повода и основания для возбуждения уголовного дела, а также формальные требования, предъявляемые к процессуальному порядку возбуждения уголовного дела. Среди таковых: наличие надлежащего лица, возбудившего уголовное дело, соответствующее требованиям УПК РФ процессуальное оформление повода к возбуждению уголовного дела и постановления о возбуждении уголовного дела, отражение в постановлении о возбуждении уголовного дела юридической оценки содеянного. Предмет рассмотрения определяет и пределы изучения судом обстоятельств, позволяющих сделать вывод о законности принятого решения. Применительно к рассматриваемому решению в качестве таковых выступают проверочные мероприятия, позволяющие сформировать мнение суда относительно обоснованности принятого решения: наличие объяснений от

граждан о событии преступления, предметов и документов, сохранивших на себе следы противоправных действий и полученных должностным лицом в порядке ст.144 УПК РФ, результаты ревизий, документальных проверок и т.п. При рассмотрении жалобы суд не вправе вторгаться в вопросы, подлежащие исследованию судом первой инстанции, выводы суда не могут содержать ответ о законности возбуждения уголовного дела в отношении конкретного лица, а должны лишь констатировать законность и обоснованность возбуждения уголовного дела. При соблюдении выше указанных требований суд принимает решение в порядке п.2 ч.5 ст.125 УПК РФ - оставляет жалобу на постановление о возбуждении уголовного дела без удовлетворения.

Список литературы

1. Карташов И.И., Городилина В.В. Рассмотрение жалоб в порядке, предусмотренном ст.125 УПК РФ: проблемы и перспективы / Карташов И.И., Городилина В.В. // Вестник юридического факультета ЮФУ. - 2019. - Т.6. - № 4. - С. 70-77.
2. Потапенко С.В., Рудакова С.В. Реализация защитником права на обжалование в порядке статьи 125 Уголовно-процессуального кодекса Российской Федерации // Вестник Краснодарского университета МВД России. - 2021. - №4. - С. 15-18.
3. Апелляционное постановление Московского областного суда от 18 февраля 2014 г. по делу № 22к-565 // СПС КонсультантПлюс.
4. Определение Московского областного суда от 5 мая 2011г. по делу 22к-2788 // СПС КонсультантПлюс.
5. Апелляционное постановление Московского городского суда от 17 июня 2021 г. № 10 – 9990/2021 // СПС КонсультантПлюс.
6. Апелляционное постановление Верховного Суда Республики Дагестан от 9 июля 2019 г. № 22К-1191/2019 // СПС КонсультантПлюс.
7. Апелляционное постановление Верховного Суда Республики Дагестан от 5 ноября 2019 г. № К-7173/2019 // СПС КонсультантПлюс.
8. Постановление Пленума Верховного Суда РФ от 10.02.2009 N 1 (ред. от 28.06.2022) «О практике рассмотрения судами жалоб в порядке статьи 125 Уголовно-процессуального кодекса Российской Федерации» // СПС КонсультантПлюс.

9. Апелляционное постановление Московского городского суда от 19 июня 2019 г. № 10-11349/2019 // СПС КонсультантПлюс; Обзор апелляционной и кассационной практики по уголовным делам Архангельского областного суда за 2018 г. Дело № 22-32-35.

10. Кассационное определение Московского областного суда от 2 августа 2012г. по делу № 22к-5431// СПС КонсультантПлюс.

11. Постановление Пленума Верховного Суда РФ от 10.02.2009 N 1 (ред. от 28.06.2022) «О практике рассмотрения судами жалоб в порядке статьи 125 Уголовно-процессуального кодекса Российской Федерации» // СПС КонсультантПлюс.

12. Постановление Конституционного Суда РФ от 29.04.1998 N 13-П «По делу о проверке конституционности части четвертой статьи 113 Уголовно - процессуального кодекса РСФСР в связи с запросом Костомукшского городского суда Республики Карелия» // СПС КонсультантПлюс.

13. Определение Конституционного Суда РФ от 18.12.2003 N 498-О «Об отказе в принятии к рассмотрению жалоб гражданина Чумакова Александра Владимировича на нарушение его конституционных прав положениями статьи 8 Федерального закона «Об оперативно-розыскной деятельности» и статей 123 и 125 Уголовно-процессуального кодекса Российской Федерации» // СПС КонсультантПлюс.

14. Федеральный закон от 12 августа 1995 г. N 144-ФЗ «Об оперативно-розыскной деятельности» (ч.3 ст.5 ФЗ) // СПС КонсультантПлюс.

© Н.В. Машинская, 2024

К ВОПРОСУ О ПРАВОВОЙ ПРИРОДЕ СУДЕБНОГО ШТРАФА

Беликов Роман Николаевич

студент

Семенцова Ирина Анатольевна

кандидат юридических наук, доцент

Ростовский институт (филиал) Федерального государственного
бюджетного образовательного учреждения высшего образования

«Всероссийский государственный университет
юстиции (РПА Минюста России)»

Аннотация: Относительно правовой природы судебного штрафа в современной науке уголовного права продолжаются дискуссии. Большинство теоретиков приравнивают рассматриваемый институт к иной мере уголовно-правового характера, другая часть – к принудительным мерам воспитательного воздействия. В статье авторы изложили свои представления относительно указанных позиций и сформулировали своё мнение относительно института судебного штрафа.

Ключевые слова: судебный штраф, иная мера уголовно-правового характера, принудительные меры воспитательного воздействия, освобождение от уголовной ответственности, уголовное наказание, ущерб.

ON THE ISSUE OF THE LEGAL NATURE OF A COURT FINE

Belikov Roman Nikolaevich

Sementsova Irina Anatolyevna

Abstract: Discussions continue regarding the legal nature of the judicial fine in the modern science of criminal law. Most theorists equate the institution in question with another measure of a criminal law nature, while the other part - with compulsory measures of educational influence. In the article, the authors presented their views on these positions and formulated their opinion on the institution of a judicial fine.

Key words: a judicial fine, another measure of a criminal law nature, compulsory measures of educational influence, exemption from criminal liability, criminal punishment, damage.

Введение института судебного штрафа в отечественное уголовное и уголовно-процессуальное законодательство связано с общей либерализацией уголовной политики, минимизацией доли судимых лиц в социальной структуре общества и ставит своей целью ограничение репрессивных мер к тем лицам, которые впервые совершили преступления небольшой и средней тяжести.

Есть мнение, согласно которому появление института судебного штрафа и его введение в российское законодательство в уголовном и процессуальном аспектах детерминированы в первую очередь либеральными настроениями в среде субъектов нормотворчества. Есть и другая позиция, в рамках которой базовым основанием принято считать снижение доли судимых лиц в общей структуре общества на фоне стремления законодателя к тому, чтобы ограничить репрессивные меры в отношении граждан, впервые допустивших совершение общественно опасных деяний небольшой либо средней тяжести.

Примечательно, что категория «штраф» часто рассматривается преимущественно в качестве меры наказания за уже состоявшееся противозаконное действие. Но не стоит полагать, что понятие «судебный штраф» имеет что-то общее с представленной категорией. Дело в том, что оно обозначает кардинально отличающуюся меру, применяемую в ситуациях, когда конкретное лицо освобождается от уголовной ответственности при наличии ряда весомых оснований.

Положения ст. 76.2 УК РФ [1] позволяют утверждать, что назначение судебного штрафа возможно при выполнении следующих условий: виновное лицо впервые совершило общественно опасное деяние; оно относится к категории средней либо небольшой тяжести; виновное лицо компенсировало вред, причиненный пострадавшей стороне, загладило вину и максимально устранило последствия, возникшие в результате совершения противозаконных действий.

Примечательно следующее: при выполнении этих условий нарушитель закона правомочен воспользоваться механизмом прекращения уголовного преследования. Этап судопроизводства при этом рассматривается как вторичный и малозначачий фактор.

Стоит отметить, что суть и содержание судебного штрафа как самостоятельного института рассматриваются разными авторами в рамках отличающихся подходов. Это порождает дискуссии и споры.

Многие ученые и исследователи предполагают, что данный институт относится только к мерам уголовно-правового характера, при этом отмечают,

что его можно рассматривать и в качестве компонента смежных категорий. Но это не всегда корректно. Важно понимать, что как таковой судебный штраф не обладает самостоятельным значением: он применяется после освобождения конкретного виновного лица от ответственности в рамках уголовного закона. Это, как косвенно отмечено, сопряжено с условиями, представленными в ст. 76.2 УК РФ. То есть предполагается, скажем, что преступник загладил вину, компенсировал вред, причиненный пострадавшей стороне.

Не менее примечательно и то, что многие правоведы и субъекты применения права считают неразумной новеллу в виде введения судебного штрафа в виде, известном нам сегодня. Законодатель вынес соответствующие нормы в раздел УК РФ, посвященный иным мерам уголовно-правового характера. Это несправедливо и даже нелогично, ведь судебный штраф – наказание и именно оно, а не какой-либо альтернативный подход к воздействию на преступника, к его принуждению к исправлению.

Важно подчеркнуть и то, что в уголовном праве отмеченные иные меры рассматриваются в качестве форм реализации ответственности в рамках УК. То есть речь в первую очередь о вероятных последствиях, возникающих по поводу совершения конкретным лицом общественно опасного деяния. Соответствующие меры характеризуются следующими аспектами: обязательность принуждения, основанного на решении суда; несовместимость с положениями статей Особенной части УК РФ; профилактическая направленность и восстановление нарушенных сфер общественных правоотношений; отсутствие внимания к личности преступника при назначении меры воздействия [2, с. 25].

Примечательно, что в мысли законодателя судебный штраф – инструмент для восстановления справедливости и средство, полезное с точки зрения исправительного воздействия на преступника. Важно понимать, что отмеченные иные уголовные меры не нацелены на причинение страданий виновному лицу. Компонент контекста в виде условного возмездия отсутствует.

Отметим, что обязательный фактор применения судебного штрафа – согласие обвиняемого. Это еще один аргумент не в пользу того, чтобы относить данный инструмент к категории иных принудительных мер [3, с. 184].

Все обозначенные доводы наталкивают на безосновательный вывод, согласно которому судебный штраф – все же самостоятельная мера, не сопряженная с иными видами воздействия на преступников, представленными

в УК РФ. Вместе с тем стоит учитывать, что данный инструмент используется при единовременном освобождении виновного лица от уголовной ответственности. Именно по этой и другим обозначенным причинам разумнее всего было бы вынести ст. 76.2 УК РФ в гл. 12 УК РФ, посвященную вопросам освобождения от наказания. Только в таком случае появились бы основания для приравнивания судебного штрафа к категории «иные меры». И то условно.

Есть еще одна существенная проблема. Она обусловлена многочисленными и часто безосновательными попытками сравнения судебного штрафа с принудительными мерами воспитательного воздействия, отдельные из которых представлены в ст. 90 УК РФ.

Сопоставление в данном контексте должно базироваться на выявлении схожих и отличающихся черт. Первый общий момент – обязательность наличия усмотрения суда в контексте назначения на фоне отсутствия обязательного характера. Дополнительное сходство – условность судебного штрафа и мер принуждения в аспектах воспитательного воздействия. Речь о том, что часто необходима возможность отнесения конкретного преступления к категории тяжких или особо тяжких, чтобы использовать более строгие меры, чем заявленные [4, с. 16].

Есть и отличие. Это тот факт, что принудительные меры воспитательного воздействия применяются в отношении преступников, не достигших совершеннолетия. Судебный штраф же разумен в отношении платежеспособных преступников без привязки к возрастной характеристике.

Так, можно выделить следующие результаты и положения, являющиеся новыми и значимыми:

- судебный штраф нельзя относить к категории иных мер уголовно-правового характера. Это в первую очередь инструмент для кары. Вместе с тем разумно вынести ст. 76.2 УК РФ в гл. 12 «Освобождение от наказания». При условии практической реализации данного решения появились бы основания для отнесения судебного штрафа к ранее обозначенной категории иных мер.

Список литературы

1. Уголовный кодекс Российской Федерации от 13.06.1996 № 63-ФЗ (ред. от 08.08.2024) // СПС КонсультантПлюс.
2. Мартыненко Н.Э., Мартыненко Э.В. Судебный штраф как иная мера уголовно-правового характера // Труды Академии управления МВД России. - 2017. - №1 (41). - С. 24-27.

3. Кленова Т.В., Лазарева В.А. Судебный штраф: проблема легитимизации по целям, основанию и порядку прекращения уголовного дела // Право. Журнал Высшей школы экономики. - 2024. - №2. – С. 170-194.

4. Лепина Т.Г. Сущность судебного штрафа в уголовном праве // Вестник Тверского государственного университета, серия право.- 2020. - № 3 (63). - С. 16-21.

© Р.Н. Беликов, И.А. Семенцова, 2024

ЭКОЛОГИЧЕСКИЕ ПРОБЛЕМЫ НА ПРИМЕРЕ ВОРОНЕЖСКОЙ ОБЛАСТИ

Палютина Екатерина Сергеевна

преподаватель кафедры
административного и уголовного права

Бабенко Эльвира Владимировна

студент
АНО ВО «Белгородский университет
кооперации, экономики и права»

Аннотация: Воронеж — это не только культурная и историческая жемчужина Черноземья, но и город, сталкивающийся с серьезными экологическими проблемами. Сложно наслаждаться красотой природы, когда вокруг вас разрушающая среда. В этой статье мы рассмотрели, с какими экологическими вызовами сталкивается Воронеж, и что можно сделать, чтобы изменить ситуацию к лучшему.

Ключевые слова: экология, загрязнение, Воронеж, воздух, проблемы.

ENVIRONMENTAL ISSUES ON THE EXAMPLE OF THE VORONEZH REGION

Palyutina Ekaterina Sergeevna

Babenko Elvira Vladimirovna

Abstract: Voronezh is not only a cultural and historical pearl of the Black Earth Region, but also a city facing serious environmental problems. It is difficult to enjoy the beauty of nature when there is a destructive environment around you. In this article, I looked at the environmental challenges Voronezh faces and what can be done to change the situation for the better.

Key words: ecology, pollution, Voronezh, air, problems.

1. Что же такое экология?

Прежде чем перейти к рассмотрению особенностей Воронежа, стоит вспомнить, что такое экология. Это область знаний, которая изучает

взаимодействие живых организмов и их окружения. Можно представить экологию как сложную систему, где каждый элемент имеет значение. И если один из элементов выходит из строя, это может привести к серьёзным последствиям.

2. Как загрязнение влияет на здоровье?

Не стоит забывать, что состояние окружающей среды, в частности воздуха и воды, оказывает прямое воздействие на здоровье людей.

Выбросы в атмосферу, загрязнения водоёмов, загрязнённые продукты питания, могут спровоцировать онкологические заболевания, возникают проблемы с дыхательной системой, проблемам с сердечно-сосудистой системой, а также к болезням почек и печени, инфекционных заболеваний и т.д.

К примеру, основными причинами загрязнения воздуха являются автомобили и промышленные предприятия, источникам загрязнения воды являются промышленные стоки и канализационные сооружения, а основными проблемами загрязнения продуктов питания являются пестициды и нитраты, используемые в сельском хозяйстве.

Использование некачественных строительных материалов может привести к выделению в атмосферу летучих химических соединений, которые могут негативно влиять на здоровье. Это может вызвать симптомы болезней внутренних органов, нарушения иммунитета и увеличить риск развития онкологических заболеваний.

3. Основные экологические проблемы Воронежа

Загрязнение воздуха

Воронеж сталкивается с серьёзной проблемой загрязнения воздуха, вызванной несколькими факторами. Каждый год в регионе выбрасывается около 400 тысяч тонн загрязняющих веществ, при этом основной вклад вносят транспортные средства (около 60-70% всех выбросов) и промышленные предприятия, такие как литейные и химические производства, а также котельные.

Воздух загрязнён углекислым газом, соединениями серы, азота, органическими соединениями, а также пылью, особенно вдоль крупных автодорог.

Ситуация усугубляется тем, что в регионе наблюдается снижение содержания гумуса в почвах, что приводит к их деградации и снижению способности поглощать загрязняющие вещества. Кроме того, интенсивное

сельское хозяйство и вырубка лесов способствуют уменьшению площади зелёных насаждений, что негативно сказывается на качестве воздуха.

В воздухе Воронежа наблюдается повышенное содержание мелкодисперсной пыли, серы и других вредных составляющих. Вдыхая такой воздух, люди фактически подвергают себя воздействию вредных веществ.

Для борьбы с загрязнением воздуха в Воронеже и области предпринимаются различные меры, включая установку новых систем очистки воды и воздуха на предприятиях, перевод котельных на природный газ, массовую газификацию районов, перевод автомобилей на газовое топливо, озеленение городов. Однако, несмотря на эти усилия, проблема остаётся актуальной и требует дальнейшего внимания и действий [1].

Загрязнение воды

Река Воронеж — это не только символ города, но и его сердце. На ней расположены дачные участки, пляжи и даже некоторые предприятия. Загрязнение воды — это не только медицинская проблема, но и вопрос, который касается каждого из нас.

Загрязнение воды в Воронеже и его окрестностях — это серьёзная проблема, вызванная различными антропогенными и природными факторами. Основные источники загрязнения включают:

1. Антропогенное загрязнение поверхностных и подземных вод: деятельность человека, такая как сброс неочищенных сточных вод промышленными и коммунальными предприятиями, приводит к значительному загрязнению водных ресурсов.

2. Повышенное содержание железа и марганца в водоносных горизонтах: природные особенности региона способствуют накоплению этих элементов в воде, что требует дополнительных мер по очистке.

3. Отсутствие или ненадлежащее состояние зон санитарной охраны водоисточников: недостаточное внимание к охране водных ресурсов способствует их загрязнению.

4. Устаревшие технологии водоподготовки: использование устаревших методов очистки воды не позволяет эффективно удалять вредные примеси.

5. Нарушения правил эксплуатации артезианских скважин: неправильное использование и обслуживание скважин может привести к попаданию загрязнений в подземные воды.

6. Использование питьевой воды в технических целях: нерациональное использование воды увеличивает нагрузку на водные ресурсы.

7. Ветхость и изношенность водопроводных сетей: старые трубы способствуют утечкам и загрязнению воды.

Одним из видов загрязнения является тепловое загрязнение, связанное с деятельностью атомных электростанций и промышленных предприятий, сбрасывающих подогретую воду в водоёмы, что приводит к повышению температуры воды и нарушению биологического равновесия.

Для решения проблемы загрязнения воды в Воронеже и области предпринимаются различные меры, включая модернизацию систем водоподготовки, ужесточение контроля за сбросом сточных вод, развитие системы ливневой канализации и повышение осведомлённости населения о важности бережного отношения к водным ресурсам.

Отходы

Проблема утилизации отходов в Воронеже является одной из наиболее значимых экологических проблем региона. Ежегодно в Воронежской области образуется от 4 до 9 миллионов тонн отходов, значительная часть которых не представляет опасности и возникает в результате сельскохозяйственной деятельности, работы предприятий пищевой промышленности и добычи полезных ископаемых.

Однако существуют и опасные отходы, такие как радиоактивные отходы Нововоронежской АЭС, ртутные лампы, свинцовые аккумуляторы и отходы производства синтетического каучука.

Отходы делятся на производственные, бытовые (твёрдые коммунальные отходы) и медицинские. В Воронежской области недостаточно мест для складирования отходов, и в настоящее время существует 17 полигонов твёрдых коммунальных отходов и 305 мест захоронения мусора. Свалки и полигоны отходов представляют постоянную экологическую угрозу, особенно из-за возможности самовозгорания, которое приводит к выбросу в атмосферу десятков токсичных веществ.

Для решения проблемы отходов в Воронежской области предпринимаются различные меры, включая установку новых систем очистки воды и воздуха на предприятиях, перевод котельных на природный газ, массовую газификацию районов, перевод автомобилей на газовое топливо, озеленение городов и восстановление почво- и водоохраных зон. Также проводятся мероприятия по очистке лесов и берегов рек от мусора.

Шумовое загрязнение

В Воронеже проблема шумового загрязнения связана с увеличением количества жителей города, расширением транспортной инфраструктуры и повышением интенсивности движения на дорогах. Ежегодно количество легковых автомобилей увеличивается примерно на 1%, что приводит к увеличению интенсивности движения на улицах города.

В 2018 году в Воронеже было зарегистрировано 1559 жалоб от жителей на неблагоприятное воздействие шума. Шум может вызывать раздражение, агрессию, шум в ушах, хроническую усталость и утомление. Длительное воздействие шума может привести к патологиям сердца и сосудов, нервной системы, заболеванием ушей и сосцевидного отростка, депрессии и другим психическим расстройствам.

Наибольшие показатели эквивалентного уровня средневзвешенного транспортного шума, превышающие допустимый уровень более чем на 55 дБ в дневное время, были зарегистрированы на Московском проспекте, улицах Беговая, проспект Патриотов, Димитрова и Краснознамённая. В ночное время превышение допустимого уровня шума было зафиксировано на Московском проспекте и Ленинском проспекте.

Для снижения воздействия шума на население в Воронеже внедряются технологии шумопонижения и используются специальные марки дорожного покрытия. Также была введена система платных парковок в центре города. Эти меры позволили снизить долю шума, не соответствующего гигиеническим нормативам, с 21,2% до 75,8% на наиболее оживлённых улицах города в период с 2013 по 2015 год, а затем до 29% к 2018 году.

На фоне снижения доли шума, не соответствующего гигиеническим нормативам, наблюдалось снижение показателей заболеваемости психическими расстройствами, болезнями сердечно-сосудистой и нервной систем, органов слуха.

Проблемы с зелеными зонами

В Воронеже существует проблема с зелёными зонами, которая заключается в необходимости сохранения и увеличения количества зелёных насаждений в городе.

Депутаты и активисты выражают озабоченность состоянием зелёных зон. Предлагается высаживать крупные деревья, которые будут гармонично вписываться в архитектурный облик исторического центра города, а также обеспечивать уход за ними.

Для решения этой проблемы предлагается ряд мер:

- Сохранение и увеличение зелёных насаждений: посадка деревьев, обеспечение ухода за ними, создание благоприятных условий для увеличения приживаемости зелёных насаждений.
- Контроль и ответственность: введение нового Положения о муниципальном контроле в области охраны и использования особо охраняемых природных территорий местного значения. [2]
- Общественное участие и финансирование: привлечение финансирования для организации полива растений в летний период, взимание штрафов за порчу деревьев при строительных работах и создание специальной комиссии для контроля за правильной опиловкой деревьев.
- Передача зелёных зон в муниципальную собственность: рассмотрение возможности передачи лесных насаждений в муниципальную собственность для более эффективного управления и сохранения зелёных зон.

Решение этих проблем требует комплексного подхода, включающего взаимодействие городских властей, общественности и научного сообщества.

4. Возможные решения экологических проблем

Для решения экологических проблем в Воронеже можно предпринять следующие действия:

- Улучшить транспортную инфраструктуру: построить дублирующие автомагистрали, создать многоуровневые парковки и решить проблему пробок, что уменьшит выбросы от автотранспорта.
- Перейти на экологически чистое топливо: использовать более чистые виды моторного топлива, такие как природный газ или электричество, чтобы снизить загрязнение воздуха.
- Развивать общественный транспорт: возродить электротранспорт и развивать велосипедную инфраструктуру, чтобы уменьшить использование личных автомобилей.
- Улучшить очистку выбросов: внедрить современные методы очистки выбросов от стационарных источников загрязнения.
- Управлять отходами: разработать комплекс мер по минимизации образования отходов, их промышленной переработке и экологически безопасному захоронению, ликвидировать несанкционированные свалки и создать условия для развития малого и среднего бизнеса по переработке отходов.

- Сохранять природные территории: расширять и охранять особо охраняемые природные территории, развивать систему возобновляемых источников энергии, восстанавливать и поддерживать плодородие почв.

- Проводить экологическое просвещение: повышать экологическую ответственность среди населения через расширение экологической информации и развитие экологического просвещения.

Эти меры помогут улучшить экологическую ситуацию в Воронеже, снизить уровень загрязнения воздуха и воды, а также сохранить природные ресурсы для будущих поколений

В заключении по экологическим проблемам Воронежа можно сказать, что город сталкивается с множеством сложных и разнообразных проблем, которые требуют комплексного подхода для их решения.

Основные проблемы включают в себя увеличение объёмов отходов, загрязнение воздуха и водоёмов, а также потерю лесов и ухудшение качества почв. Для решения этих проблем необходимо принять меры по снижению выбросов от автотранспорта, перейти на экологически чистые виды топлива, развивать общественный транспорт, улучшать очистку выбросов, управлять отходами, сохранять природные территории и повышать экологическую осведомлённость населения.

Для успешной реализации этих мер необходимо активное участие всех заинтересованных сторон: государственных органов, общественных организаций и населения. Только совместными усилиями можно добиться значительного улучшения экологической ситуации в Воронеже и обеспечить устойчивое развитие города в будущем.

Список литературы

1. Обзор РИА «Воронеж»: 5 главных экологических проблем региона
URL: <https://riavrn.ru/news/obzor-ria-voronezh-5-glavnykh-ekologicheskikh-problem-voronezhskoy-oblasti/> (дата обращения 23.09.2024).

2. Администрация городского округа г. Воронеж: Управление экологии
URL: <https://voronezh-city.ru/administration/structure/detail/10554/> (дата обращения 23.09.2024).

© Е.С. Палютина, Э.В. Бабенко, 2024

**ИСТОРИЯ СТАНОВЛЕНИЯ ИНСТИТУТА ОПЕКИ
И ПОПЕЧИТЕЛЬСТВА В ХОДЕ РЕФОРМ ПЕТРА I
В ПЕРВОЙ ПОЛОВИНЕ XVIII ВЕКА**

Андреещев Александр Александрович

преподаватель

АНОПО «МТЭПИТ»

Бутузова Марина Владимировна

преподаватель

АНПО «Колледж ВИБТ»

Аннотация: В статье рассматривается история становления института опеки и попечительства в ходе реформ Петра I в первой половине XVIII века. Опека и попечительство возникли в эпоху господства большой патриархальной семьи в IV-XI вв. Впервые упоминание о данном институте на Руси нашло свое отражение в послании Рюрика. Опекунскими и попечительскими уже в то время становились близкие родственники подопечных.

Ключевые слова: опека и попечительство, семья, опекун, опекаемый, подопечный, дети-сироты, родители, наследование, имущество, права.

**THE HISTORY OF THE FORMATION OF THE INSTITUTION
OF GUARDIANSHIP AND GUARDIANSHIP DURING THE REFORMS
OF PETER THE GREAT IN THE FIRST HALF OF THE XVIII CENTURY**

Andreeshchev Alexander Alexandrovich

Butuzova Marina Vladimirovna

Abstract: the article examines the history of the formation of the institution of guardianship and guardianship during the reforms of Peter the Great in the first half of the XVIII century. Guardianship and guardianship originated in the era of the rule of a large patriarchal family in the IV-XI centuries. For the first time, the mention of this institute in Russia was reflected in the message of Rurik. Already at that time, close relatives of the wards became guardians and trustees.

Key words: guardianship and guardianship, family, guardian, ward, ward, orphans, parents, inheritance, property, rights.

Становление института опеки в России прошло длительный путь на протяжении IX-XVII вв. Первоначально опека осуществлялась семьей, родом под воздействием норм обычного права. Опекун никаких имущественных обязанностей по отношению к опекаемому не имел, ему принадлежали только права.

К концу XVII века согласно Уложения 1649 года обязанность опекуна по возврату имущества опекаемому из чисто нравственной превратилась в юридическую. Сам подопечный, даже не достигнув совершеннолетия, мог обратиться с иском в суд о возврате имущества в принудительном порядке. Это говорит о том, что постепенно опека становится делом, привлекающим внимание государственной власти.

В первой четверти XVIII века реформы Петра I, затронувшие в той или иной степени все сферы русского общества, не обошли своим вниманием и опеку. Как государственный деятель Петр I на первое место в своих реформах ставил интересы государства Российского. И этим можно объяснить обширнейший объем тех целей, которые он считал полезными и необходимыми для государства. Все в глазах Петра I было важно для государственного организма [1, с. 80], все должно входить в сферу государственных интересов, в том числе и институт опеки. Контрольные функции церкви за деятельностью опекунов по отношению к малолетним сиротам оказываются утраченными. Петр I считал патриаршескую власть, занимавшую довольно самостоятельное, независимое от светской власти положение, опасной для целостности государства и спокойствия в обществе и решил заменить ее коллегиальным учреждением. Еще в 1721 году, 25 января Петр I своим указом учреждает Духовную Коллегию (впоследствии Синод), то есть «Духовное Соборное правительство, которое имеет всякие духовные дела во Всероссийской церкви управлять» и утверждает Регламент или Устав Духовной Коллегии, определивший ее положение в государстве. В основание регламента вместе с правилами русских православных соборов легли и те памятники, которые были первоисточниками древнерусского церковного законодательства: Номоканон и Кормчая книга. Постановления из Кормчей книги иногда прямо приводятся в регламенте, а иногда имеют место отсылки к Кормчей книге словами: «многая о сих обретається в книге Кормчей».

Постановления Петра I об опеке изложены в двух важнейших узаконениях: Указе «О единонаследии» от 23 марта 1714 года и Инструкции магистратам 1724 года. Указ «О единонаследии» определяет порядок

наследования недвижимого и движимого имущества, но две статьи Указа: ст. 4 и ст. 5 посвящены опеке, которая тесно связана с наследованием. Условием для установления опеки, как и прежде, было наличие несовершеннолетних детей, оставшихся без попечения отца. Новым явилось то, что Петр I изменил возраст совершеннолетия. Наследники недвижимого имущества считались совершеннолетними в 20 лет, у наследников движимого имущества совершеннолетие наступало в 18 лет для лиц мужского пола и в 17 лет для лиц женского пола.

Также имело место в то время и назначение опеки по Высочайшему повелению. Так, Указом Петра I от 23 августа 1708 г. назначено было стольнику князю Щербатову под наблюдением Поместного Приказа управлять домом и вотчинами боярина Льва Кирилловича Нарышкина до достижения совершеннолетия сыном его Александром. Права и обязанности опекунов определены ст. 4 Указа «О единонаследии», где говорится, что наследник недвижимого имущества должен сохранять части движимого имущества, принадлежащие его братьям и сестрам, пока они не достигнут совершеннолетия. Он должен кормить их, снабжать всем необходимым и учить грамоте, а лиц мужского пола, кроме того, учить арифметике и наукам в зависимости от их склонностей. По достижении ими совершеннолетия опекун должен каждому выдать его наследственную долю, не вычитая тех издержек, которые были потрачены на содержание и обучение опекаемого. Положение несовершеннолетних по данному Указу было совершенно бесправным. Они не только лишались прав на недвижимое имущество, но и не могли обжаловать неправомерные действия в отношении принадлежавшей им части движимого имущества до тех пор, пока не достигнут совершеннолетия.

Указ Петра I «О единонаследии» просуществовал до 1731 года. Российское общество было недовольно установленным данным Указом порядком наследования, так как он противоречил исконно сложившемуся на Руси порядку наследования – раздела имущества между всеми детьми, который нашел свое отражение в Уложении царя Алексея Михайловича 1649 года. Вступив на российский престол, Анна Иоанновна удовлетворила пожелания российского общества и отменила указ «О единонаследии». Но отменен был только порядок наследования недвижимого и движимого имущества, а новый возраст совершеннолетия, судя по последующим указам, продолжал действовать. Так, Указом от 1 марта 1762 года Сенат признал недействительной

купчую крепость, данную несовершеннолетним Николаем Ардабьевым, так как в то время, когда совершалась эта сделка, ему не было 20 лет. Екатерина II Указом от 30 июля 1762 года, назначая годичный срок для принесения апелляционной жалобы, повелела считать этот срок для несовершеннолетних по достижении ими 20 лет для лиц мужского пола и 18 лет для лиц женского пола.

16 января 1721 года Петр I издает Регламент или Устав Главного Магистрата, одной из основных функций которого был контроль над деятельностью городских магистратов, и в 1724 году – Инструкцию магистратам. Пункт 46 Инструкции магистратам целиком посвящен опеке.

Кроме Указа о единонаследии от 23 марта 1714 года и инструкции магистратам Петром I был издан и ряд других указов, касающихся опеки малолетних детей. Так, Указом от 4 ноября 1715 года Петр I предписал устраивать в Москве и в других городах госпитали для незаконнорожденных младенцев, куда бы их приносили и тайно клали в окно. Этим самым устанавливался «тайный прием», который позволял лицу, подкинувшему ребенка, оставаться неизвестным, что в свою очередь давало возможность не оставлять ребенка брошенным. По мере подрастания мальчиков отдавали в ученье какому-нибудь мастеру, а девочек помещали в услужение или, если предоставлялся такой случай, выдавали замуж. Указом от 23 октября 1723 года Петр I постановил отдавать малолетних детей в возрасте до десяти лет, которые «не помнят, кто они и откуда и питаются милостыней», на воспитание тем, кто их захочет принять, в вечное владение. А если не будет желающих взять на воспитание таких детей, то отдавать их в богадельни, где они должны находиться до десятилетнего возраста и «над ними, чтоб им было пропитание, приказать надзирать тем, кому те богадельни приказаны». По достижении детьми десяти лет губернаторы и воеводы должны присылать их в матросы в Санкт-Петербург, в Адмиралтейство.

После смерти Петра I его преемники мало уделяли внимания вопросам опеки и даже то, что было сделано в годы его царствования в этой области, на некоторое время было утрачено. Но в эпоху царствования Екатерины II институт опеки и попечительства получил самое высокое развитие за всю предшествующую историю своего существования.

Список литературы

1. Афанасьев А.Н. Государственное хозяйство при Петре Великом. Журнал Современник. Т.3, отд.2. Спб. 1848. – С. 75-134.
2. Об общественном призрении в России. Ч.1. Спб. 1818. – 113 с.
3. Указ от 25 января 1721 года. Полное собрание законов Российской империи. Т. VI. № 3717.
4. Указ от мая 1722 года. «Прибавление к Духовному регламенту. О пресвитерах, дьяконах и прочих причетниках». Полное собрание законов Российской империи. Т.VI. № 4022.
5. Указ от 23 марта 1714 года «О единонаследии». Полное собрание законов Российской империи. Т.V.№ 2789.
6. Указ Сенатский от 1 марта 1762 года. Полное собрание законов Российской империи. Т. XV. № 11457. – 1050 с.
7. Указ от 30 июля 1762 года. Указы Всепреспетлейшей Державнейшей Великой государыни императрицы Екатерины Алексеевны самодержицы Всероссийской с 28 июня 1762 года по 1763 год. Спб, 1776. - 191 с.
8. Указ от 4 ноября 1715 года Полное собрание законов Российской империи. Т. VI. № 3717. – 113 с.
9. Указ от 23 августа 1708 года. Полное собрание законов Российской империи. Т. IV. № 2789.

© А.А. Андреещев, М.В. Бутузова, 2024

**СПЕЦИФИКА ТАМОЖЕННОГО РЕГУЛИРОВАНИЯ
ПЕРЕМЕЩЕНИЯ ТОВАРОВ, СОДЕРЖАЩИХ ОБЪЕКТЫ
ИНТЕЛЛЕКТУАЛЬНОЙ СОБСТВЕННОСТИ**

Богомолова Анастасия Алексеевна
студент

Научный руководитель: **Садчиков Михаил Николаевич**
д. ю.н., доцент, профессор кафедры финансового, банковского и
таможенного права имени профессора Нины Ивановны Химичевой
ФГБОУ ВО «Саратовская государственная юридическая академия»

Аннотация: Статья анализирует специфику таможенного регулирования перемещения товаров, содержащих объекты интеллектуальной собственности. Исследование теоретических аспектов понятия таможенного регулирования внешнеэкономической деятельности доказывает, что в настоящее время осуществляется повышение уровня противоборств точек зрения по данному вопросу.

Ключевые слова: таможенное регулирование, интеллектуальная собственность, экономика, таможенный контроль, правообладатель.

**THE SPECIFICS OF CUSTOMS REGULATION OF THE MOVEMENT
OF GOODS CONTAINING INTELLECTUAL PROPERTY OBJECTS**

Bogomolova Anastasia Alekseevna
Scientific adviser: **Sadchikov Mikhail Nikolaevich**

Abstract: The article analyzes the specifics of customs regulation of the movement of goods containing intellectual property objects. The study of the theoretical aspects of the concept of customs regulation of foreign economic activity proves that the level of opposing points of view on this issue is currently being increased.

Key words: customs regulation, intellectual property, economy, customs control, copyright holder.

Функции таможенного контроля в сфере внешнеэкономической активности формируются в ответ на специфические вызовы, возникающие на

разных этапах экономического развития. Они включают необходимость радикального преобразования производственных механизмов, предотвращение неблагоприятных экономических колебаний, укрепление позиции страны в международной финансовой системе и защиту экономических интересов национальных производителей.

В контексте эффективного таможенного регулирования международный торговый обмен способствует увеличению объема внутреннего валового продукта страны, обеспечивая прирост экономических показателей выше, чем это возможно при ограничении национальным производственным потенциалом. Такой процесс содействует трансформации экономических механизмов в сторону инновационных моделей развития, обогащает рынок потребительских товаров и услуг, а также предоставляет национальным субъектам внешнеэкономической деятельности доступ к передовым инструментам и практикам мировой экономики.

Анализ теоретических основ концепции «таможенного регулирования внешнеэкономической деятельности» показывает усиление дискуссий в академической сфере по этой тематике современности. Тем не менее, обзор российской и международной научной литературы выявляет значительную диверсификацию взглядов на ключевые элементы таможенного регулирования, включая его цели, методы и инструментарий. Это разнообразие мнений затрудняет глубинное изучение и понимание сущности таможенного регулирования в контексте внешнеэкономической деятельности.

Анализ разнообразных теоретических концепций, связанных с характеристиками, структурой и экономическими ограничениями таможенного регулирования в контексте международной экономической активности, позволяет идентифицировать две основные позиции, между которыми не наблюдается консенсуса. С одной стороны, мнения расходятся касательно границ действия таможенного регулирования в рамках внешнеэкономической деятельности как части механизма государственного управления экономикой. Из разногласий между учеными выкристаллизовались две ключевые методологии для изучения структуры и методов управления международной экономической активностью.

Разница состоит в том, что некоторые специалисты трактуют таможенное регулирование ВЭД как элемент государственного регулирования, в то время как другие расширяют понимание этого термина, включая в его область

проектирование, аналитику и мониторинг; в то же время есть авторы, утверждающие идентичность концепций регулирования и менеджмента.

Согласно утверждениям Новикова С.А., функция таможенного регулирования в сфере внешнеэкономической деятельности сочетается с другими аспектами государственного управления, включая координацию, организационные аспекты и прогнозирование развития. Эта специфическая функция управления не должна выходить за рамки своей экономической природы путем смешения с более обширными полномочиями государства по регулированию внешнеэкономических операций в целом.

Таможенная охрана прав интеллектуальной собственности играет ключевую роль в управлении международной торговлей и предотвращении распространения подделок. Таможенные службы активно ведут борьбу с ввозом и вывозом контрафактных изделий, выступая защитником рынка от нелегальной продукции из-за рубежа. Особенно важно это на фоне глобализации производства и торговли поддельными товарами, что носит всемирный характер и требует международного сотрудничества в сфере таможенного контроля. Нарушения в области интеллектуальной собственности, включая незаконное применение патентованных технологий, товарных знаков и авторских прав, представляют серьёзную угрозу для индустрии и креативности, влияя негативно на экономику и инновационное развитие. Понимание сущности интеллектуальной собственности, охраняемой в соответствии со статьёй 1225 Гражданского кодекса Российской Федерации как защита результатов интеллектуальных усилий, критически важно для поддержки национальных производителей и их участия в международной экономической арене. Защита интеллектуальных прав тесно связана с целями развития и поддержки отечественной промышленности и культуры, что становится приоритетом для государственной политики России.

Цели осуществления таможенного контроля над товарами, инкорпорирующими элементы интеллектуальной собственности, охватывают:

1. Обеспечение защиты пользователей данных продуктов.
2. Юридическая защита прав собственности интеллектуальных прав.
3. Гарантирование наполнения госбюджета за счет средств, получаемых из таможенных пошлин и сборов, поскольку ценность прав включается в оценку базы для расчета таможенных платежей.
4. Адекватное исполнение обязательств, вытекающих из международных соглашений, осуществление контроля за перемещением через границу изделий,

затрагивающих элементы интеллектуальной собственности, является ключевой задачей таможенных служб. Это критическая мера, предотвращающая ввоз поддельной продукции в пределы Российской Федерации. Важнейшим инструментом в этой борьбе выступает таможенный регистр, содержащий сведения об объектах интеллектуальной собственности, формируемый Федеральной таможенной службой РФ на основе представленных документов от владельцев исключительных прав.

Регулирование ввоза и вывоза продукции, затрагивающей права интеллектуальной собственности, представляет собой ключевую задачу в рамках государственной политики, выполняя ряд критически важных функций для поддержания законности и правопорядка. С этой целью разрабатывается и актуализируется нормативно-правовая база, обеспечивающая доступ к административным и юридическим услугам через интернет. Эффективное использование цифровых платформ и электронных сервисов дает таможенным ведомствам возможность своевременно и эффективно реагировать на нарушения прав собственности, защищая интересы держателей прав.

Следовательно, таможенное регулирование внешнеторговой активности представляет собой комплекс государственных правил, инструментов и мер экономической и управленческой направленности, применяемых в процессе таможенного контроля за перемещением продукции через государственную границу. Цели данного регулирования включают в себя обеспечение национальной безопасности и защиту интересов населения, стимулирование развития экономики страны, наполнение государственного бюджета за счет таможенных платежей, поддержание и укрепление международных связей, а также облегчение и стимулирование гладкого процесса экспорта-импорта товаров в рамках глобальной логистической системы.

Список литературы

1. Конституция Российской Федерации (принята всенародным голосованием 12 декабря 1993 г.) (с учетом поправок, внесенных Федеральным конституционным законом «О поправках к Конституции РФ» от 30 декабря 2008 года № 6-ФКЗ, от 30 декабря 2008 года № 7-ФКЗ, от 5 февраля 2014 года № 2-ФКЗ, от 21 июля 2014 года № 11-ФКЗ, от 14 марта 2020 года № 1-ФКЗ, от 4 октября 2022 года № 5-ФКЗ, от 4 октября 2022 года № 6-ФКЗ, от 4 октября 2022 года № 7-ФКЗ, от 4 октября 2022 года № 8-ФКЗ) // Российская газета. –

1993. – 25 дек.; Официальный интернет-портал правовой информации <http://pravo.gov.ru>, дата обращения 19.09.2024.

2. Таможенный кодекс Евразийского экономического союза (ред. от 29.05.2019) (приложение № 1 к Договору о Таможенном кодексе Евразийского экономического союза) // Официальный интернет-портал правовой информации URL: <http://pravo.gov.ru>, дата обращения 19.09.2024.

3. Федеральный закон от 3 августа 2018г. № 289-ФЗ (ред. от 19.12.2022) «О таможенном регулировании в Российской Федерации и о внесении изменений в отдельные законодательные акты Российской Федерации» // Собрание законодательства РФ.- 2018.- № 32 (Часть I).

4. Новикова С.А. Таможенное дело и таможенное регулирование в ЕАЭС : учебник для вузов / С. А. Новикова. — 3-е изд., перераб. и доп. — Москва : Издательство Юрайт, 2024. — 380 с. — (Высшее образование). — ISBN 978-5-534-18045-9. — Текст : электронный // Образовательная платформа Юрайт [сайт]. — URL: <https://urait.ru/bcode/539560>, дата обращения: 19.09.2024.

5. Федоренко А.Ю., Жукова Е.В., Федотова А.Ю. Особенности таможенного контроля товаров, содержащих объекты интеллектуальной собственности // Экономика и бизнес: теория и практика. 2022. №1-2. URL: <https://cyberleninka.ru/article/n/osobennosti-tamozhennogo-kontrolya-tovarov-soderzhaschih-obekty-intellektualnoy-sobstvennosti-2> (дата обращения: 20.09.2024).

© А.А. Богомолова, 2024

ЗАЩИТА ПРАВ И ИНТЕРЕСОВ НЕСОВЕРШЕННОЛЕТНИХ В ПРОЦЕССЕ ОСУЩЕСТВЛЕНИЯ ИСПОЛНИТЕЛЬНОГО РОЗЫСКА

Плахотникова Валерия Юрьевна

магистрант

Научный руководитель: **Батурина Наталья Александровна**

к.ю.н., доцент

ФГБОУ ВО «Саратовская государственная
юридическая академия»

Аннотация: Важной задачей в процессе исполнительного розыска является обеспечение защиты прав и интересов детей. Современное законодательство содержит пробелы и противоречия в данной отрасли, в связи с чем правовой статус ребенка требует закрепления.

Ключевые слова: исполнительный розыск, розыск должника, розыск ребенка, взыскание алиментов, интересы ребенка.

PROTECTION OF THE RIGHTS AND INTERESTS OF MINORS IN THE PROCESS OF EXECUTION OF THE SEARCH

Plakhotnikova Valeria Yurievna

Scientific supervisor: **Baturina Natalia Alexandrovna**

Abstract: An important task in the process of enforcement investigation is to ensure the protection of the rights and interests of children. Modern legislation contains gaps and contradictions in this industry, and therefore the legal status of the child needs to be consolidated.

Key words: executive search, debtor search, child search, alimony recovery, interests of the child.

Под исполнительным розыском должника, его имущества или розыском ребенка понимаются проводимые судебным приставом-исполнителем, на которого возложены функции по розыску, действия, направленные на установление местонахождения должника, имущества или ребенка [1, с. 150].

На любой стадии исполнительного производства может возникнуть ситуация, когда в результате умышленных или неумышленных действий изменяется адрес должника-организации или место жительства должника-гражданина, должник скрывает место нахождения своего имущества или место нахождения отбираемого ребенка, а принимаемые судебным приставом-исполнителем все допустимые законом меры по отысканию должника или его имущества остаются безрезультатными. В данной ситуации судебный пристав-исполнитель вправе объявить розыск должника, его имущества или розыск ребенка.

Основания и порядок объявления розыска содержатся в ст. 28 Федерального закона от 02.10.2007 N 229-ФЗ «Об исполнительном производстве» (далее – Закон об исполнительном производстве). Согласно данной норме объявление розыска может носить обязательный или факультативный характер.

Формулировка ст. 65 Закона об исполнительном производстве содержит указание на розыск ребенка наряду с розыском имущества должника, что кажется противоречивым, поскольку в последнем случае речь идет о защите имущественного права лица, тогда как исполнительным розыском обеспечивается защита личных прав и интересов несовершеннолетних и иных членов семьи. Поэтому стоит уделить отдельное внимание нормативно-правовому регулированию проведения исполнительного розыска ребенка.

Согласно действующему законодательству, регулирующему вопросы исполнительного производства, объявить розыск ребенка судебный пристав-исполнитель обязан по своей инициативе или по заявлению взыскателя, вынося соответствующее постановление, если:

- отсутствуют сведения о месте нахождения ребенка;
- исполнительный документ содержит требование об отобрании ребенка либо о передаче ребенка, порядке общения с ребенком или требование о возвращении незаконно перемещенного в Российскую Федерацию или удерживаемого в Российской Федерации ребенка или об осуществлении в отношении такого ребенка прав доступа на основании международного договора Российской Федерации.

При реализации возложенных на ФССП России функций по розыску ребенка, незаконно удерживаемого одним из родителей, часто возникает вопрос: как соблюсти интересы ребенка при исполнении соответствующего решения суда? А.М. Нечаева отмечает, что понятие «интересы ребенка», как

любая правовая категория, должно иметь хотя бы общее определение, крайне необходимое для правоприменения [2, с. 3].

При изучении данной проблемы, напрашивается мысль о том, что правовой статус ребенка не имеет четких границ, также не конкретизируется он и в законодательстве об исполнительном производстве. Норма ст. 65 Закона об исполнительном производстве некорректно изложена по отношению к ребенку, который поставлен в один ряд с имуществом должника. Эти категории необходимо разграничить.

Нельзя не согласиться с позицией В.Ю. Деминовой. Несомненно, при совершении исполнительно-розыскных действий судебный пристав-исполнитель обязан обеспечить соблюдение прав человека и гражданина, неприкосновенность частной жизни, личную и семейную тайну. При осуществлении исполнительного розыска, в частности, при решении вопроса о передаче ребенка, необходимо учитывать мнение самого ребенка, право на которое закреплено законом [3, с. 240].

Говоря о статистике, в соответствии с данными, приведенными на официальном сайте ФССП России, в 2023 г. в рамках исполнительного розыска установлено местонахождение почти 66 тыс. должников, из них почти 40 тыс. – должники по исполнительным документам о взыскании алиментов. В производстве территориальных органов в 2023 году находилось 235 розыскных дел по розыску детей, из них 145 дел прекращено в связи с розыском. Также в рамках розыскных дел по розыску имущества должников по алиментам установлено местонахождение 950 единиц автотранспортных средств [4].

Особое внимание по-прежнему уделяется розыску в рамках исполнительных производств о взыскании алиментов, исполнительных производств, связанных с воспитанием детей.

Всегда существует вероятность того, что и в результате проведения исполнительно-розыскных мероприятий, должник так и не будет найден. В таком случае возможно получать денежные средства от государства – пенсию по потере кормильца.

Если после проведения исполнительно-розыскных действий по розыску должника по исполнительному документу, содержащему требование о взыскании алиментов, в течение одного года со дня получения последних сведений о должнике не установлено его место нахождения, судебный пристав-исполнитель, осуществляющий розыск, информирует взыскателя о результатах

проведенных исполнительно-розыскных действий и разъясняет взыскателю его право обратиться в суд с заявлением о признании должника безвестно отсутствующим. Данная мера направлена на восстановление прав и обеспечение интересов несовершеннолетнего ребенка на получение им материальной поддержки для удовлетворения его основных потребностей, по причине того, что алиментобязанное лицо уклоняется от своих обязанностей.

Е.А. Лыгина обращает внимание на то, что «судебная практика в подавляющем большинстве случаев отказывает в удовлетворении требования заявителя по причине предоставления недостаточного количества доказательств, свидетельствующих о безвестном исчезновении лица, отмечая при этом, что розыскные мероприятия проведены в недостаточном объеме» [5, с. 52]. Таким образом, возникают ситуации, при которых защита имущественных прав несовершеннолетних ставится в зависимость от объема розыскных мероприятий, проведенных судебными приставами, что недопустимо, поскольку заявитель по делу не имеет возможности напрямую влиять на активность розыска должника службой судебных приставов.

Итак, стоит прийти к пониманию особого правового статуса самого ребенка в исполнительном производстве, уделить больше внимания именно учету его интересов, ведь все дети независимо от их семейного и социального благополучия подлежат особой охране, и защита их прав и интересов всегда должна быть приоритетом для государства.

Список литературы

1. Афанасьев С.Ф., Исаенкова О.В., Борисова В.Ф., Филимонова М.В. Исполнительное производство: учебник // под редакцией С.Ф. Афанасьева, О.В. Исаенковой. Москва: Юрайт, 2022. – 397 с.
2. Нечаева А.М. Семейно-правовая защита интересов ребенка в России: Моногр. Germany, Saarbrucken: LAP Lambert Academic Publishing. 2013. – 244 с.
3. Деминова В.Ю. Особенности исполнительного розыска ребенка // Молодой ученый. 2017. № 15 (149). – 319 с.
4. Итоговый доклад о результатах деятельности ФССП России в 2023 году: [электронный ресурс] URL: https://fssp.gov.ru/deals/otchet_doklad_9/itogovy-j-doklad-o-rezultatah-deyatelnost (дата обращения: 19.09.2024 г.).
5. Лыгина Е.А. Заключение прокурора по делам о признании гражданина безвестно отсутствующим // Вопросы российской юстиции. 2022. N 19. – 549 с.

© В.Ю. Плахотникова, 2024

СУДЕБНЫЙ ПРИСТАВ-ИСПОЛНИТЕЛЬ КАК СУБЪЕКТ ДОЛЖНОСТНОГО ПРЕСТУПЛЕНИЯ

Репина Елена Александровна

студент

Уральский институт управления (филиал),
ФГБОУ «Российская академия
народного хозяйства и государственной службы
при Президенте Российской Федерации»

Аннотация: В статье рассматриваются признаки судебного пристава-исполнителя как специального субъекта должностного преступления. В ст.1 ФЗ-34 от 12.03.2014 «О внесении изменений в Федеральный закон «О судебных приставах» и Федеральный закон «Об исполнительном производстве» законодательно определено что: «судебный пристав является должностным лицом, состоящим на государственной службе».

Ключевые слова: судебный пристав-исполнитель, субъект преступления, должностное преступление, должностное лицо, уголовная ответственность.

BAILIFF AS A SUBJECT OF OFFICIAL CRIME

Repina Elena Aleksandrovna

Abstract: The article examines the signs of a bailiff as a special subject of an official crime. Article 1 of Federal Law No. 34 dated 03/12/2014 «On Amendments to the Federal Law «On Bailiffs» and the Federal Law «On Enforcement Proceedings» legislatively defines that: «a bailiff is an official in the civil service».

Key words: bailiff, the subject of the crime, official offense, official, Criminal liability.

Под субъектом преступления следует понимать «лицо, совершившее противоправное, общественно опасное деяние, способное нести за него уголовную ответственность» [1]. В ст. 19 УК РФ определено, что «уголовной ответственности подлежит только вменяемое физическое лицо, достигшее возраста, установленного настоящим Кодексом». Субъект должностных

преступлений совершаемых судебными приставами-исполнителями является специальным, помимо обязательных признаков субъекта преступления (вменяемость, возраст) обладает специфическими свойствами и признаками присущие лицу, совершившему общественно опасное деяние (должностное положение, отношение к воинской обязанности, гражданство).

В примечании к ст. 285 УК РФ дано определение должностного лица: «Должностными лицами в статьях настоящей главы признаются лица, постоянно, временно или по специальному полномочию осуществляющие функции представителя власти либо выполняющие организационно-распорядительные, административно-хозяйственные функции в государственных органах, органах местного самоуправления, государственных и муниципальных учреждениях, государственных внебюджетных фондах, государственных корпорациях, государственных компаниях, публично-правовых компаниях, на государственных и муниципальных унитарных предприятиях, в хозяйственных обществах, в высшем органе управления которых Российская Федерация, субъект Российской Федерации или муниципальное образование имеет право прямо или косвенно (через подконтрольных им лиц) распоряжаться более чем пятьюдесятью процентами голосов либо в которых Российская Федерация, субъект Российской Федерации или муниципальное образование имеет право назначать (избирать) единоличный исполнительный орган и (или) более пятидесяти процентов состава коллегиального органа управления, в акционерных обществах, в отношении которых используется специальное право на участие Российской Федерации, субъектов Российской Федерации или муниципальных образований в управлении такими акционерными обществами («золотая акция»), а также в Вооруженных Силах Российской Федерации, других войсках и воинских формированиях Российской Федерации».

В ст.1 ФЗ-34 от 12.03.2014 «О внесении изменения в Федеральный закон «О судебных приставах» и Федеральный закон «Об исполнительном производстве» законодательно определено что: «судебный пристав является должностным лицом, состоящим на государственной службе».

Рассмотрим признаки судебного пристава-исполнителя как должностного лица.

В соответствии со ст. 6 ФЗ-229 от 02.10.2007 «Об исполнительном производстве» «законные требования судебного пристава-исполнителя обязательны для всех государственных органов, органов местного

самоуправления, граждан и организаций и подлежат неукоснительному выполнению на всей территории Российской Федерации». В п.4 ст. 14 ФЗ-118 от 21.07.1997 «Об органах принудительного исполнения Российской Федерации» определено, что: «Невыполнение законных требований сотрудника органов принудительного исполнения, в том числе непредоставление информации, предусмотренной пунктом 2 настоящей статьи, или предоставление недостоверной информации, а также действия, препятствующие исполнению служебных обязанностей сотрудником органов принудительного исполнения, влекут ответственность, установленную законодательством Российской Федерации».

Можно говорить о том, что судебный пристав-исполнитель является представителем власти, состоящим на государственной службе и наделенный властными и распорядительными полномочиями в отношении лиц, не находящихся от него в служебной зависимости, а также обладающий правом вынесения решений обязательных исполнения гражданами, организациями и учреждениями. Судебный пристав-исполнитель от имени государства применяет меры принудительного исполнения к должнику, уклоняющему от исполнения судебного решения. Судебный пристав-исполнитель при осуществлении своих должностных полномочий реализует государственно-властные полномочия, как ключевой аспект правового статуса государственного служащего.

В соответствии со ст. 15 ФЗ-328 от 01.10.2019 «О службе в органах принудительного исполнения Российской Федерации и внесении изменений в отдельные законодательные акты российской Федерации» судебный пристав-исполнитель: «несет уголовную ответственность в соответствии с уголовным законодательством Российской Федерации».

Судебный пристав-исполнитель несет уголовную ответственность при совершении не только общеуголовных преступлений, но и в силу своего правового положения, особых должностных преступлений предусмотренных нормами главы 30 УК РФ.

Список литературы

1. Федеральный закон №63-ФЗ от 13.06.1996 «Уголовный кодекс Российской Федерации».
2. Федеральный закон №229-ФЗ от 02.10.2007 «Об исполнительном производстве».

3. Федеральный закон №118-ФЗ от 21.07.1997 «Об органах принудительного исполнения Российской Федерации».

4. Федеральный закон № 34-ФЗ от 12.03.2014 «О внесении изменений в Федеральный закон «О судебных приставах» и Федеральный закон «Об исполнительном производстве».

5. Кузнецова О.А. Субъект коррупционного преступления: проблемы понимания // Актуальные проблемы государства и права. 2017. – С. 47.

© Е.А. Репина, 2024

DOI 10.46916/27092024-1-978-5-00215-532-3

**О ПРЕДМЕТЕ ИССЛЕДОВАНИЯ МЕЖДУНАРОДНО-ПРАВОВОГО
МЕХАНИЗМА РАССЛЕДОВАНИЯ, СОВЕРШЁННОГО
ТРАНСНАЦИОНАЛЬНЫМ ПРЕСТУПНЫМ СООБЩЕСТВОМ
ДЕЯНИЯ, ПО ЛЕГАЛИЗАЦИИ ДОХОДА ОТ НЕПРАВОМЕРНОГО
ОБРАЩЕНИЯ КРИПТОВАЛЮТЫ**

Коцюба Вероника Денисовна

магистрант

Институт государственной службы и управления,
ФГБОУ ВО «Российская академия
народного хозяйства и государственной службы
при Президенте Российской Федерации»

Аннотация: В статье освещается острая проблема использования транснациональными преступными сообществами нового платежного инструмента – криптовалюты – в незаконной деятельности. Автором дается анализ международных и европейских нормативных и юрисдикционных документов, направленных на борьбу с транснациональной организованной преступностью. Исследуется механизм проведения международного финансового расследования. Даются выводы о необходимости международного сотрудничества при проведении расследования междануродно-противоправного деяния.

Ключевые слова: международное уголовное право, транснациональная организованная преступность, финансовое расследование, Рекомендации ФАТФ, финансовые преступления, криптовалюта, легализация доходов, противодействие отмыванию доходов и финансированию терроризма, цифровизация.

**ON THE SUBJECT OF THE STUDY OF THE INTERNATIONAL
LEGAL MECHANISM FOR INVESTIGATING THE ACT COMMITTED
BY A TRANSNATIONAL CRIMINAL COMMUNITY ON THE INCOME
LEGALIZATION FROM THE CRYPTOCURRENCY
ILLEGAL CIRCULATION**

Kotsuba Veronika Denisovna

Abstract: The article highlights the acute problem of transnational criminal communities using a new payment instrument – cryptocurrency – in illegal activities. The author provides an analysis of International and European regulatory and jurisdictional documents aimed at combating transnational organized crime. The mechanism for conducting an international financial investigation is examined. The outcomes provide the importance of international cooperation in conducting investigation is given.

Key words: international criminal law, transnational organized crime, financial investigation, FATF Recommendations, financial crimes, cryptocurrency, money laundering, combating money laundering and terrorist financing, digitalization.

В эпоху глобализации транснациональная организованная преступность превратилась в серьезную проблему, преодолевающую границы и уклоняющуюся от традиционных механизмов правоохранительной деятельности. Масштаб и сложность этих преступлений варьируются от незаконного оборота наркотиков до отмывания денег (ОД) в киберпространстве. Указанное представляет собой угрозу международному сообществу и его безопасности. Характер рассматриваемых международно-противоправных деяний обусловлен как пробелами и коллизиями в законодательстве, так и неправомерным использованием информационно-телекоммуникационных сетей. Нарастающая тенденция использования транснациональными преступными группировками оборота криптовалюты в нелегальных целях заставляет усилить внимание международного сообщества в лице международных организаций и наднациональных правоохранительных служб к «денежному суррогату» и к тем проблемам, которые возникают при расследовании подобных преступлений.

Предметом данного исследования служат инструменты международно-правового механизма расследования, совершённого транснациональным преступным сообществом деяния, по легализации дохода от неправомерного обращения криптовалюты.

Предлагаю рассмотреть международное и европейское законодательство. Базисно борьба с транснациональной организованной преступностью опирается на ряд ключевых международных договоров, которые обеспечивают правовую основу для международного сотрудничества и правоприменения. Эти инструменты имеют решающее значение для установления стандартов

и направления действий государств в их усилиях по борьбе с трансграничной преступной деятельностью.

Основным документом выступает Конвенция Организации Объединенных Наций против транснациональной организованной преступности (UNTOC), принятая в 2000 году и три Протокола к ней. Целью настоящей Конвенции является содействие сотрудничеству в целях более эффективного предотвращения транснациональной организованной преступности и борьбы с ней. Ст.ст. 6 и 7 Конвенции затрагивают термин легализации доходов, под которым понимается конверсия или перевод имущества, если известно, что такое имущество представляет собой доходы от преступлений, в целях сокрытия или утаивания преступного источника этого имущества или в целях оказания помощи любому лицу, участвующему в совершении основного правонарушения, с тем чтобы оно могло уклониться от ответственности за свои деяния [1].

Конвенция содержит ряд статей, посвященных расследованию транснациональных преступлений по легализации (отмыванию) доходов. Статья 6 UNTOC предусматривает, что каждое государство-участник должно предусмотреть в своем законодательстве уголовную ответственность за отмывание доходов, полученных от преступной деятельности. Статья 7 UNTOC предусматривает, что каждое государство-участник должно принять необходимые меры для идентификации, изъятия, конфискации и возвращения доходов, полученных от преступной деятельности.

Международное сотрудничество в области расследования и преследования транснациональных преступлений, связанных с отмыванием доходов регулируется ст. 31. Данная норма предусматривает, что каждое государство-участник должно сотрудничать с другими государствами-участниками в расследовании и преследовании преступлений, связанных с отмыванием доходов, включая обмен информацией, предоставление правовой помощи и экстрадицию.

Принятие необходимых мер для обеспечения эффективного расследования и преследования преступлений, связанных с отмыванием доходов, обязывает государства-участников статья 32 Конвенции. Каждая юрисдикция должна принять необходимые меры, такие как создание специализированных подразделений и обучение сотрудников правоохранительных органов.

Статья 33 Конвенции посвящена защите прав и свобод личности в ходе расследования и преследования преступлений, связанных с отмыванием доходов. Статья 33 предусматривает, что каждое государство-участник должно обеспечить, чтобы меры, применяемые в ходе расследования и преследования преступлений, связанных с отмыванием доходов, не нарушали права и свободы личности, включая право на справедливое судебное разбирательство и конфиденциальность.

Более того, различные региональные договоры и соглашения являются своего рода дополняющими элементами Конвенции Организации Объединенных Наций против транснациональной организованной преступности (UNTOC). Например, Конвенция Совета Европы об отмывании, выявлении, изъятии и конфискации доходов от преступной деятельности [2]. Рассматриваемая Конвенция созвучная с нормами UNTOC, статьи которой направлены на развитие международного сотрудничества в области расследования транснациональных организованных преступлений и создание необходимых мер для обеспечения эффективного расследования и преследования преступлений, связанных с отмыванием денег (ст.ст. 7 и 8 соответственно). Бухарестская декларация о международном сотрудничестве в борьбе с терроризмом, коррупцией и транснациональной организованной преступностью в целях стабильного применения её норм и эффективного расследования указывает на активизацию обмена точной своевременной информацией относительно транснациональной организованной преступности. Соглашение евразийской группы по противодействию легализации преступных доходов и противодействию терроризма [3] предусматривает ряд мер, направленных на содействие государствам-участникам в разработке и реализации эффективных мер по расследованию ОД.

На базе этого Европейский Союз и региональные объединения создали свои правовые инструменты и агентства, такие как Европол и Евроюст, способствующие сотрудничеству и координации между государствами-членами в борьбе с организованной преступностью внутри региона.

Однако эффективности этих инструментов часто препятствуют такие проблемы, как различия в национальных правовых системах, юрисдикционные проблемы, а также необходимость сотрудничества и обмена разведанными между странами.

Решение такой проблемы негласно возложено на межправительственную организацию – группу по разработке финансовых мер по борьбе с отмыванием

доходов и финансированием терроризма (ФАТФ). Группа разрабатывает унифицированные международные стандарты по проведению финансовых расследований, способствующих развитию согласованности между юрисдикциями-членами и повышению мировой финансовой безопасности.

Как указано в Руководстве ФАТФ по финансовым расследованиям (Глава II, абз. 18) [4, с. 17] страны должны использовать проактивный подход к разработке эффективных и действенных стратегий по внедрению финансовых расследований в деятельность правоохранительных органов.

К тому же группой была разработана стратегия расследования легализации доходов, которая имеет четыре направления:

- 1) криминализация ОД;
- 2) усиление методов отслеживания, замораживания и конфискации доходов от незаконной деятельности;
- 3) внедрение инструментов регулирования для предотвращения использования финансовой системы в целях ОД;
- 4) улучшение международного сотрудничества.

Финансовые расследования признаются одним из ключевых элементов Рекомендаций ФАТФ, касающихся правоохранительных органов, оперативных вопросов и взаимодействия с ПФР. Главной задачей финансового расследования является выявление и документирование фактов движения денежных средств в ходе осуществления преступной деятельности, связи между получателями денежных средств, источниками их происхождения, временем получения и местом хранения, а также в целях общего сбора и закрепления доказательств и их использования в досудебном и судебном уголовном производстве (процессе).

Механизмами расследования являются процедуры идентификации и отслеживания транзакций, базирующиеся на риск-ориентированном подходе, при котором подразделения финансовой разведки (ПФР) должны иметь возможность получать от любого обязанного субъекта всю необходимую информацию, касающуюся функций по переводу денег. Их беспрепятственный доступ к информации необходим для обеспечения правильного отслеживания денежных потоков и выявления незаконных сетей на ранней стадии.

Отчет ФАТФ о виртуальных активах (ВА) и признаках ОД/ФТ [5, 5-17] описывает присущие только ВА признаки для целей ОД, к которым относятся: многократные переводы большого количества ВА в зарубежные проводники

услуг ВА (ПУВА), несоответствие профилю клиента первоначального депозита, повторные переводы и прочее. В материалах также представлены механизмы (риск-ориентированный подход и надлежащая проверка клиента), позволяющие минимизировать риск легализации.

При определении будет ли механизм оборота криптовалюты легальным или нелегальным следует обратиться к Директивам ЕС по противодействию отмыванию денег (AML Directive). На сегодняшний момент Европейский Союз стал более детально регулировать оборот цифровой валюты. В частности, 5-ая Директива ЕС требует от операторов криптовалюты внедрять соответствующие меры по идентификации клиентов (KYC).

Устанавливает следующие квалифицирующие признаки незаконного оборота криптовалюты:

1. Отсутствие необходимой регистрации или лицензии у провайдеров услуг по обмену цифровой валюты.
2. Совершение транзакций с высокорисковыми юрисдикциями (Иран, Афганистан, Корейская Народная Демократическая Республика).
3. Участие в схемах, связанных с мошенничеством (финансовые пирамиды).
4. Неправомерное использование криптовалютных кошельков для обхода санкций.

Деятельность, связанная с криптоактивами, представляет собой растущую угрозу отмывания денег и финансирования терроризма (ОД/ФТ), что подтверждается данными статистики. В 2023 году при помощи цифровых активов легализовали 22,2 млрд. долл. США. Годом ранее этот показатель составлял \$31,5 млрд. долл. США. Эксперты подчеркнули, что отмывание денег посредством криптовалюты составляет лишь 1% от глобального оборота таких операций. По их мнению, годовой объем отмытых средств превышает 2 трлн. долл. США [6].

Согласно данным Финансовой разведывательной сети (FinCEN), в 2023 году было зарегистрировано 15 785 случаев расследования преступлений, связанных с отмыванием доходов, полученных от незаконного обращения цифровыми финансовыми активами. Это на 47% больше, чем в 2022 году, когда было зарегистрировано 10 743 случая.

Большинство расследуемых преступлений касалось отмывания доходов, полученных от мошенничества с криптовалютами (62%), киберпреступлений (18%) и наркоторговли (10%).

В 2023 году было также зарегистрировано 5 492 случая конфискации цифровых финансовых активов, связанных с отмыванием доходов. Общая сумма конфискованных активов составила 3,2 миллиарда долларов США.

Согласно отчету Международного валютного фонда (МВФ), в 2023 году цифровые финансовые активы продолжали оставаться одним из основных инструментов для отмывания доходов, полученных от преступной деятельности. МВФ призвал к усилению международного сотрудничества в борьбе с отмыванием денег с помощью цифровых финансовых активов и к усилению регулирования и надзора в этой области.

Согласно аналитической записке Европола [7, с. 10-11], преступники используют цифровые достижения для своей деятельности, к которым относятся онлайн-банкинг, децентрализованные финансы, платформы зашифрованного обмена сообщениями и рынки даркнета. Эти услуги предлагают различные преимущества, от скорости до анонимности, и часто не имеют надежной защиты от финансовых преступлений.

Цифровые активы все чаще используются для обеспечения организованной преступности. Например, в 2023 году власти ликвидировали службу криптовалютной конвертации, анализ которого связал около 46% (около 1 миллиарда евро) активов, которыми она обменивалась с преступной деятельностью. Привлекательность виртуальных активов проистекает из их псевдоанонимности и быстродействующего характера, которые властям сложно отследить или заморозить.

Глобальное исследование по борьбе с отмыванием денег за 2023 год [8] представляет собой комплексное исследование, в котором анализируется текущее состояние соблюдения законодательства о борьбе с отмыванием денег (AML) и проводимых расследований по всему миру. В ходе исследования было опрошено более 1000 специалистов в области борьбы с отмыванием денег из самых разных отраслей и стран, чтобы получить представление о последних тенденциях и вызовах в сфере борьбы с отмыванием денег.

Одним из ключевых выводов исследования является то, что большинство специалистов по борьбе с отмыванием денег считают, что в следующем году количество расследований по отмыванию денег возрастет. Вероятно, это связано с усложнением схем отмывания денег и растущим использованием технологий для содействия незаконной деятельности. Исследование также показало, что международное сотрудничество и обмен информацией имеют решающее значение для успеха расследований по борьбе с отмыванием денег.

Респонденты отметили необходимость расширения сотрудничества между правоохранительными органами, финансовыми учреждениями и другими заинтересованными сторонами для эффективной борьбы с отмыванием денег.

В связи с этим остро стоит вопрос эффективного и грамотного расследования, назначения необходимых следственных действий и дальнейшее судебное преследование. Расследование международно-противоправного деяния, совершённого транснациональным организованным сообществом по легализации доходов от неправомерного оборота криптовалюты, представляет собой комплекс мер и действий, направленных на борьбу с преступлениями, связанных с трансграничным отмыванием денег, полученных от незаконного использования криптовалюты.

Этот механизм может включать в себя следующие элементы:

1. Сбор и анализ информации: этот этап включает в себя сбор информации о подозреваемых лицах, их финансовых операциях, транзакциях с криптовалютами, а также других данных, которые могут быть полезны для расследования. Анализ собранной информации помогает выявить схемы и методы отмывания денег, а также определить круг лиц, причастных к преступлению.

2. Использование специальных инструментов и технологий: расследование преступлений, связанных с отмыванием денег с помощью криптовалют, требует использования специальных инструментов и технологий, таких как блокчейн-аналитика, прослеживание транзакций и другие. Эти инструменты и технологии помогают выявить схемы и методы отмывания денег, а также определить лиц, причастных к преступлению.

3. Судебное преследование: этот этап включает в себя подготовку и представление обвинительного заключения в суд, проведение судебного разбирательства, вынесение приговора и исполнение наказания. Международное сотрудничество: транснациональная природа преступлений, связанных с отмыванием денег с помощью криптовалют, требует тесного сотрудничества между правоохранительными органами различных стран.

4. Международное сотрудничество может включать в себя обмен информацией, совместные операции, экстрадицию подозреваемых и другие меры, направленные на эффективное расследование и преследование преступлений.

Методы расследования, разрабатываемые международными организациями, носят рекомендательный характер, однако следование им

помогает юрисдикциям и правоохранительным органам ориентироваться в этапах проводимого расследования. На основании выпущенного Руководства ФАТФ по виртуальным активам, при расследовании рассматриваемого международного противоправного деяния необходимо располагать следующим:

1) информацией по итогам проведения надлежащей проверки клиента (НПК). В Рекомендации 10 изложены необходимые меры НПК, которые финансовые организации должны применять по отношению ко всем клиентам, включая их идентификацию и проверку личности клиента с использованием надежных, независимых исходных документов, данных или информации; идентификация бенефициарного владельца; понимание и получение информации о цели и предполагаемом характере деловых отношений; и проведение постоянной комплексной проверки взаимоотношений и проверки транзакций;

2) информацией от корреспондентских или иных отношений между банками. Рекомендация 13. «Корреспондентский банкинг» не включает в себя разовые транзакции (см. Рекомендацию 13 в разделе III), а характеризуется непрерывными, повторяющимися операциями;

3) отчетами о сообщениях о подозрительных операциях (СПО). Рекомендация 20. ПУВА, предоставляющие продукты и услуги виртуальных активов должны отмечать для формирования анализа любые необычные или подозрительные движения средств или транзакции, которые имеют характер незаконной деятельности;

4) информацией о денежных операциях между банками. Рекомендация 16 включает обязательства по получению, хранению и предоставлению требуемых с целью выявления СПО информацию, связанную с переводами виртуальных активов, а также принять меры по замораживанию и запрету транзакций с определенными физическими и юридическими лицами. Требования распространяются как на ПУВА, так и на другие обязанные юридические лица, к примеру, финансовые учреждения, когда они отправляют или получают переводы виртуальных активов от имени клиента.

В целях соблюдения «антиотмывочного» режима и устойчивой координации ведомств, механизм расследования ОД от незаконного оборота криптовалюты осуществляется по следующей траектории (табл. 1).

Таблица 1

Процесс международного финансового расследования

I. Превентивные меры	Подотчетные организации – финансовые институты (ФИ) - криптобиржи – Отчитываются по СПО и результатам внутреннего комплаенса	Международное сотрудничество по расследованию ОД
		Наличие соглашений между ФИ о сотрудничестве
II. Разведка – проведение финансового расследования	Подразделения финансовой разведки – Проведение финансового расследования; – Сбор, анализ и рассылка заинтересованным ведомствам полученную от финансовых учреждений информацию из СПО	Наличие Меморандумов о взаимопонимании (MoU) между ПФР, Наличие защищенных каналов связи, по которым пересылаются запросы, спонтанные сообщения и разведданные
III. Расследование предикатного преступления	Правоохранительные органы – Расследование ОД и предикатных преступлений	Осуществление запросов через INTERPOL, напрямую с полицейской организацией

В зависимости от возложенных полномочий на ведомства проведение финансового расследования может осуществляться правоохранительными органами, прокуратурами, агентствами, бюро и так далее.

Основной сложностью при проведении международного расследования является различие процессуального законодательства. В связи с чем расследование может быть осложнено дополнительными запросами на проведение внутреннего расследования, увеличенными сроками ответа на запрос и прочее. Все же некоторые юрисдикции во избежание подобных барьеров заключают между собой Меморандумы о взаимопонимании, согласно которым страны обговаривают свои права и обязанности по предоставлению финансовой информации.

Подводя итоги, обратим внимание на сложность проведения финансового расследования с отмыванием денег от незаконного оборота криптовалюты. Это

связано в первую очередь с отсутствием прозрачности платежей и анонимным проведением транзакций. Чаще всего проводятся международные финансовые расследования, позволяющие отследить цепочку транзакций и оценить размер отмытых средств транснациональным организованным преступным сообществом.

Примечание

Настоящая статья подготовлена её автором в Центре сравнительного правоведения Президентской академии (РАНХиГС) с целью апробации результатов магистерской диссертации, выполняемой по образовательной программе 40.04.01 «Международное право, европейское право, международная юридическая практика» (This article is prepared by the Author at the Center for Comparative Law of the Russian Presidential Academy (the RANERA) in order to approbate the results of a master thesis performed under the Master program 40.04.01 «International law, European law, International practice of law»).

Список литературы

1. Конвенция Организации Объединенных Наций против транснациональной организованной преступности от 15 ноября 2000 г. // Бюллетень международных договоров, сборник N 2 от 17.02.2005.

2. Конвенция Совета Европы об отмытии, выявлении, изъятии и конфискации доходов от преступной деятельности и о финансировании терроризма от 16 мая 2005 года (ратифицирована Федеральным законом от 26.07.2017 № 183-ФЗ с заявлениями, вступила в силу для Российской Федерации 1 января 2018 года) // СПС «Гарант».

3. Соглашение о Евразийской группе по противодействию легализации преступных доходов и финансированию терроризма от 16 июня 2011 года (вступило в силу для Российской Федерации 13 июня 2012 года) // СПС «Гарант».

4. Руководство ФАТФ по финансовым расследованиям: оперативные вопросы (июль 2012 г.) [Электронный ресурс]. URL: <https://www.fedsfm.ru/documents/international-fatf1/6398> (Дата обращения: 20.06.2024).

5. Виртуальные активы признаки отмывания денег и финансирования террористов. [Электронный ресурс] URL: <https://www.fatf-gafi.org/content/dam/fatf-gafi/translations/reports/ITMCFM-Russian-Virtual-Assets-Red-Flag-Indicators-2020.pdf.coredownload.inline.pdf> (Дата обращения 19.05.2024).

6. Money Laundering Activity Spread Across More Service Deposit Addresses in 2023, Plus New Tactics from Lazarus Group. [Электронный ресурс] URL: <https://www.chainalysis.com/blog/2024-crypto-money-laundering/> (Дата обращения 19.05.2024).

7. Оценка финансовых и экономических преступлений, совершаемых в ЕС за 2023 г. (European financial and economic crime threat assessment 2023). [Электронный ресурс] URL: <https://www.europol.europa.eu/cms/sites/default/files/documents/The%20Other%20Side%20of%20the%20Coin%20-%20Analysis%20%20Financial%20and%20Economic%20Crime%20%28EN%29.pdf> (Дата обращения 20.05.2024).

8. Сравнительный анализ рисков глобального соответствия требованиям «антиотмывочным» стандартам 2023 г. Использование анализа данных при проведении комплаенс-программ. (The «2023 Global compliance risk benchmarking survey») [Электронный ресурс] URL: <https://www.whitecase.com/insight-our-thinking/2023-global-compliance-use-data-analytics-compliance-programs> (Дата доступа 20.05.2024).

© В.Д. Коцюба, 2024

СУЩНОСТЬ И ОСОБЕННОСТИ ПРАВОВОГО ПОЛОЖЕНИЯ ФЕДЕРАЛЬНОЙ СЛУЖБЫ СУДЕБНЫХ ПРИСТАВОВ И ПРАВОВОГО СТАТУСА СУДЕБНЫХ ПРИСТАВОВ-ИСПОЛНИТЕЛЕЙ

Репина Елена Александровна

студент

Уральский институт управления (филиал),
ФГБОУ «Российская академия
народного хозяйства и государственной службы
при Президенте Российской Федерации»

Аннотация: Исполнительное производство является важной сферой общественной деятельности и практической деятельности государства в области права. От своевременного, эффективного и полного исполнения решений принимаемых судебными и иными правомочными органами можно судить о эффективности всего механизма правового регулирования, а так же определяют способность права воздействовать на поведение объекта права и его мотивацию. Ответственность по исполнению судебных решений на стадии исполнительного производства лежит на Федеральной службе судебных приставов. Ненадлежащее исполнение судебных решений и решений иных правомочных органов влияют на формирование в обществе негативного отношения к исполнительному производству как к институту права, следовательно можно сделать вывод о том, что деятельность Федеральной службы судебных приставов обладает специфической, социальной и правовой значимостью. Деятельность Федеральной службы судебных приставов является не только механизмом обеспечения правосудия, защиты прав, законных интересов личности и государства, но и одним из условий укрепления государственности в целом.

Ключевые слова: Федеральная служба судебных приставов, судебный пристав-исполнитель, правовой статус, особенность правового положения.

THE ESSENCE AND FEATURES OF THE LEGAL STATUS OF THE FEDERAL BAILIFF SERVICE AND THE LEGAL STATUS OF BAILIFFS

Repina Elena Aleksandrovna

Abstract: Enforcement proceedings are an important area of public activity and practical activities of the State in the field of law. From the timely, effective and complete execution of decisions taken by judicial and other competent authorities, one can judge the effectiveness of the entire mechanism of legal regulation, as well as determine the ability of law to influence the behavior of the object of law and its motivation. The responsibility for the execution of court decisions at the state of enforcement proceedings lies with the Federal Bailiff Service. Improper execution of court decisions and decisions of other competent authorities affect the formation of a negative attitude in society towards enforcement proceedings as an institution of law, therefore, it can be concluded that the activities of the Federal Bailiff Service have a specific, social and legal significance. The activity of the Federal Bailiff Service is not only a mechanism for ensuring justice, protecting the rights and legitimate interests of individuals and the state, but also one of the conditions for strengthening statehood as a whole.

Key words: Federal Bailiff Service, bailiff, legal status, the peculiarity of the legal situation.

В соответствии с Положением о ФССП России, утвержденным Указом Президента Российской Федерации №1316 от 13.10.2004 «Федеральная служба судебных приставов (ФССП России) является федеральным органом исполнительной власти, осуществляющим функции по обеспечению установленного порядка деятельности судов, исполнению судебных актов, актов других органов и должностных лиц, правоприменительные функции и функции по контролю и надзору в установленной сфере деятельности». Данное положение определяет основные задачи, требования, полномочия ФССП, определяет порядок и организацию деятельности.

Правовое положения сотрудников органа принудительного положения регулирующие их права, обязанности, закреплены в следующих нормативно-правовых актах:

1. Конституция Российской Федерации;
2. Федеральный закон №229-ФЗ от 02.10.2007 «Об исполнительном производстве».

3. Федеральный закон №118-ФЗ от 21.07.1997 (в редакции от 21.12.2021) «Об органах принудительного исполнения Российской Федерации».

4. Федеральный закон №328-ФЗ от 01.10.2019 «О службе в органах принудительного исполнения Российской Федерации и внесении изменений в отдельные законодательные акты Российской Федерации».

5. Федеральный закон №95-ФЗ от 24.07.2002 «Арбитражный процессуальный кодекс Российской Федерации».

6. Федеральный закон №63-ФЗ от 13.06.1996 «Уголовный кодекс Российской Федерации».

7. Федеральный закон №174-ФЗ от 18.12.2001 «Уголовно-процессуальный кодекс Российской Федерации».

8. Федеральный закон №195-ФЗ от 30.12.2001 «Кодекс Российской Федерации об административных правонарушениях».

9. Иные нормативно-правовые акты.

Место Федеральной службы судебных приставов в общей системе органов государство, а так же цели и задачи определены в Конституции Российской Федерации, а так же систематизированы в Федеральном законе №229-ФЗ.

Правовое положение судебных приставов-исполнителей закреплено в Федеральном законе №118-ФЗ. Ермолович Я. Н. считает, что «Судебный пристав- исполнитель является должностным лицом правоохранительных органов, наделенных распорядительными полномочиями, как сотрудник органов принудительного исполнения, осуществляющий принудительное исполнение судебных актов, обеспечивающий установленный порядок деятельности судов, исполнение уголовного наказания в виде штрафа, за исключением функций органов дознания, общеконтрольных и общенадзорных функций».

Должностными лицами Федеральной службы судебных приставов являются: руководитель ФССП и его заместители, руководители территориальных органов ФССП и их заместители, руководители структурных подразделений и территориальных органов и их заместители.

Федеральным законом №328-ФЗ определен порядок назначения на должность и полномочия должностных лиц Федеральной службы судебных приставов. При назначении на должность судебный пристав-исполнитель должен принести присягу.

Высший начальствующий состав назначается и освобождается от исполнении должностных обязанностей Президентом Российской Федерацией. Средний и младший состав назначаются и освобождаются от исполнения должностных обязанностей руководителем Федеральной службы судебных приставов.

Права и обязанности судебного пристава-исполнителя при осуществлении им должностных полномочий закреплены в ст. 12 Федерального закона №118-ФЗ:

- принимает меры по своевременному, полному и правильному исполнению исполнительных документов;

- предоставляет сторонам исполнительного производства) или их представителям возможность знакомиться с материалами исполнительного производства, делать из них выписки, снимать с них копии;

- рассматривает заявления сторон по поводу исполнительного производства и их ходатайства, выносит соответствующие постановления, разъясняя сроки и порядок их обжалования;

- обязан взять самоотвод, если он заинтересован в ходе исполнительного производства либо имеются иные обстоятельства, вызывающие сомнения в его беспристрастности;

- получает и обрабатывает персональные данные при условии, что они необходимы для своевременного, полного и правильного исполнения исполнительных документов, в объеме, необходимом для этого;

- объявляет розыск должника по исполнительному документу, его имущества или розыск ребенка по исполнительному документу, содержащему требование об отобрании или о передаче ребенка, порядке общения с ребенком, требование о возвращении незаконно перемещенного в Российскую Федерацию или удерживаемого в Российской Федерации ребенка или об осуществлении в отношении такого ребенка прав доступа на основании международного договора Российской Федерации, и осуществляет такой розыск в соответствии с законодательством Российской Федерации;

- осуществляет межгосударственный розыск лиц в соответствии с международными договорами Российской Федерации и взаимодействие по вопросам межгосударственного розыска с компетентными органами иностранных государств в порядке, предусмотренном международными договорами Российской Федерации;

- осуществляет на основании судебного акта по гражданскому делу розыск гражданина - ответчика и (или) ребенка в порядке, установленном федеральным органом исполнительной власти, осуществляющим функции по выработке и реализации государственной политики и нормативно-правовому регулированию в сфере обеспечения установленного порядка деятельности судов и исполнения судебных актов и актов других органов;

- осуществляет производство по делам об административных правонарушениях в порядке, предусмотренном законодательством Российской Федерации об административных правонарушениях;

- при выявлении признаков преступления составляет сообщение об этом и направляет его начальнику органа дознания (старшему судебному приставу) для принятия решения в порядке, установленном уголовно-процессуальным законодательством.

Судебный пристав-исполнитель наделен государственно-властными полномочиями, ему делегирована обязанность применения мер государственного принуждения.

Правовой статус судебного пристава подразделяется на общий и специальный. Общий правовой статус, как у любого другого государственного служащего. Специальный – в зависимости от занимаемой им должности.

Правовой статус судебного пристава-исполнителя находит свое выражение в объективном праве путем определения компетенций, юридической ответственности, сопряженных с его фактическим положением в обществе, связанном с выполнением государственной функции по обеспечению исполнительного производства, а также определяет правовые основания установления, возложения и реализации уголовной ответственности за совершение преступлений при исполнении им своих служебных обязанностей.

Список литературы

1. Конституция Российской Федерации.
2. Федеральный закон №229-ФЗ от 02.10.2007 «Об исполнительном производстве».
3. Федеральный закон №118-ФЗ от 21.07.1997 (в редакции от 21.12.2021) «Об органах принудительного исполнения Российской Федерации».
4. Федеральный закон №328-ФЗ от 01.10.2019 «О службе в органах принудительного исполнения Российской Федерации и внесении изменений в отдельные законодательные акты Российской Федерации».

5. Федеральный закон №95-ФЗ от 24.07.2002 «Арбитражный процессуальный кодекс Российской Федерации».
6. Федеральный закон №63-ФЗ от 13.06.1996 «Уголовный кодекс Российской Федерации».
7. Федеральный закон №174-ФЗ от 18.12.2001 «Уголовно-процессуальный кодекс Российской Федерации».
8. Федеральный закон №195-ФЗ от 30.12.2001 «Кодекс Российской Федерации об административных правонарушениях».
9. Ермолович Я. Н. Должностные преступления в российском уголовном праве : монография. М., 2020. – С. 134.

© Е.А. Репина, 2024

УДК 349.41

ПРОБЛЕМЫ УСТАНОВЛЕНИЯ ЗОН ОХРАНЫ ОБЪЕКТОВ КУЛЬТУРНОГО НАСЛЕДИЯ

Сорокопудова Екатерина Алексеевна

студент

ФГБОУ ВО «Саратовская государственная
юридическая академия»

Аннотация: В статье рассмотрен вопрос об установлении зон охраны объектов культурного наследия. Установление любых зон с особыми условиями использования территорий, влечет за собой ряд ограничений, которые отражаются в первую очередь на экономической сфере жизни общества. В статье рассмотрена проблема строительства на земельных участках, расположенных в охранных зонах. Приведены примеры из соответствующей судебной практики. Рассмотрен вопрос возмещения убытков правообладателям, на земельные участки которых были наложены соответствующие ограничения. Кроме того, в статье отмечается, что при регулировании зон с особыми условиями использования территорий важно соблюсти баланс – с одной стороны обеспечить безопасность объектов, образующих охранные зоны, а с другой стороны – защиту прав граждан и юридических лиц на их недвижимость. Также автором рассмотрены мнения экспертов, высказанные в ходе проведения XII Петербургского международного юридического форума о том, что реформы должны носить именно комплексный характер для наиболее эффективного решения существующих проблем. Сделан вывод о том, каким образом может быть достигнут баланс между частными и публичными интересами.

Ключевые слова: зоны с особыми условиями использования территорий, зоны охраны объектов культурного наследия, возмещение убытков, ограничение прав граждан, объекты культурного наследия.

PROBLEMS OF ESTABLISHING PROTECTION ZONES FOR CULTURAL HERITAGE SITES

Sorokopudova Ekaterina Alekseevna

Abstract: The article considers the issue of establishing protection zones for cultural heritage sites. The establishment of any zones with special conditions for the use of territories entails a number of restrictions that are reflected primarily in the economic sphere of society. The article considers the problem of construction on land plots located in protection zones. Examples from relevant judicial practice are given. The issue of compensation for damages to copyright holders, on whose land plots the corresponding restrictions were imposed, is considered. In addition, the article notes that when regulating zones with special conditions for the use of territories, it is important to maintain a balance - on the one hand, to ensure the safety of objects that form protection zones, and on the other hand, to protect the rights of citizens and legal entities to their real estate. The author also considered the opinions of experts expressed during the XII St. Petersburg International Legal Forum that reforms should be comprehensive in nature for the most effective solution to existing problems. A conclusion is made on how a balance can be achieved between private and public interests.

Key words: zones with special conditions for the use of territories, zones for the protection of cultural heritage sites, compensation for damages, restrictions on the rights of citizens, cultural heritage sites.

Зоны с особыми условиями использования территорий (ЗОУИТ) – это территории, на которых вводятся определенный перечень ограничений и запретов, с целью предотвращения негативного воздействия потенциально-опасного объекта на жизнь и здоровье людей, при этом данные зоны являются и защитным барьером для самих объектов, вокруг которых они устанавливаются.

Законодательно понятие ЗОУИТ не закреплено, данный термин раскрывается через перечисление ЗОУИТ, которых в настоящее время предусмотрено с. 105 ЗК РФ двадцать восемь видов [1]. Все они неразрывно связаны с конкретными отношениями, которые во многом определяют специфику правового регулирования данных зон. Эта особенность ЗОУИТ в значительной степени обуславливает их непростую правовую природу, многоотраслевой характер и, как следствие, разрозненное нормативноправовое регулирование. В настоящее время в науке существует мнение, что, несмотря на законодательное закрепление ЗОУИТ, их понятие остаётся не раскрытым.

ЗОУИТ, главным образом, называют обобщенно, как зоны, находящиеся на определенной территории, и в пределах которых действует особый режим

использования земельных участков. В то же время в теории выдвигались предложения об определении отдельных видов данных зон [2].

В настоящей статье мы рассмотрим один из видов ЗОУИТ, а именно речь пойдет о зонах охраны объектов культурного наследия. Данные зоны, устанавливаются с целью сохранности природного и историко-культурного наследия нашей страны, так как оно является источником формирования и развития как отдельно взятого человека, так и общества в целом. Утрата подобного является невосполнимой потерей как для нынешнего, так и для будущего поколения.

При этом, не стоит забывать, что установление любых зон с особыми условиями использования территорий, влечет за собой ряд ограничений, которые отражаются на многих сферах, но в первую очередь на экономической.

На практике не редко возникают судебные разбирательства, связанные со строительством на земельных участках, расположенных в охранных зонах. Причем порой, нарушение закона происходит совершенно не намеренно, а в силу объективных обстоятельств. Зачастую собственники узнают об обременениях, имеющих на их земельных участках, только когда органы, уполномоченные в сфере охраны памятников культуры или органы местного самоуправления, обращаются в суд с исковыми заявлениями о сносе возведенных зданий как самовольных построек. При этом некоторые эксперты отмечают, что отсутствие сведений о границах зон охраны объектов культурного наследия непосредственно в ЕГРН не означает отсутствие необходимости соблюдения требований к осуществлению деятельности в границах таких зон охраны [3].

Обратимся к примеру из судебной практики. Верховный Суд РФ рассмотрел вопрос о возможности строительства дачного дома на земельном участке, входящем в границы территории объекта культурного наследия. Фабула дела состояла в следующем: гражданин А. является собственником земельного участка, имеющего вид разрешенного использования «для индивидуального дачного строительства». Планируя строительство дачного дома на участке, он направил в Департамент архитектуры и градостроительства г. Севастополя соответствующее уведомление. Однако, Департамент сообщил заявителю о недопустимости размещения объекта индивидуального жилищного строительства или садового дома на земельном участке, поскольку тот расположен в регламентном участке объекта культурного наследия федерального значения.

Не согласившись с решением Департамента гражданин А. обратился в суд. В первой инстанции истцу было отказано, на основании того, что на спорном земельном участке разрешены реконструкция и ремонт уже имеющихся сооружений, однако индивидуальное жилищное строительство и строительство садового дома не разрешены. В апелляционной инстанции данное решение было отменено, что в соответствии с законодательством Украины в 2009 г. спорному участку был установлен вид разрешенного использования «для индивидуального дачного строительства». Также апелляционный суд отметил, что Приказ Минкультуры № 1864 не содержит запрет на строительство на земельном участке гражданина А. Данное решение было оставлено без изменений и в кассационной инстанции.

Однако Верховный Суд признал ошибочными выводы суда апелляционной инстанции о том, что Приказ № 1864 не содержит запрет на строительство на земельном участке административного истца. Не согласился он и с доводами апелляции о возможности возведения дачного дома на этом участке при наличии специально разработанного проекта с разделом по сохранению объекта культурного наследия. Таким образом, Верховный Суд оставил в силе решение первой инстанции.

Нередкими бывают ситуации, когда собственники объектов, права на которые ограничивались, пытались оспорить установление специальной зоны.

Так, в Новгородской области собственник земельного участка, находящегося в границах зоны охраны объекта культурного наследия федерального значения «Юрьев монастырь, XII-XVIII вв.» и зоны охраны объекта культурного наследия федерального значения «Перынский скит», обратился в Верховный Суд Российской Федерации с иском о признании недействующими соответствующих приказов Министерства культуры Российской Федерации в части, в которой описание границ зон охраны указанных объектов культурного наследия включает в состав зоны охраны территорию его земельного участка. Включение участка в специальную зону повлекло для собственника ряд ограничений, в частности было запрещено строительство капитальных и временных зданий и сооружений в видимости объекта культурного наследия. Кроме того, было запрещено осуществление хозяйственной деятельности, нарушающий характер и облик исторических ландшафтов.

Высшая инстанция признала, что в данном случае нормы ЗК РФ и специального законодательства не были нарушены. В решении было подчеркнуто, что «особый режим использования земель, ограничивающий хозяйственную деятельность и запрещающий строительство, устанавливаемый в охранной зоне объекта культурного наследия, имеет своей целью защиту конституционно значимых ценностей и обеспечение сохранности объекта культурного наследия в его исторической среде на сопряженной с ним территории и не затрагивает само существо конституционных гарантий защиты собственности, закрепленных в ст. 17, 35 и 40 Конституции Российской Федерации».

Для соблюдения баланса интересов в ситуациях, когда установление ограничений прав было правомерным, применение механизма компенсации убытков правообладателям видится отличным решением. Хотя судебная практика знает случаи отказа собственникам в возмещении убытков, поскольку имеет место ограничение прав в публичных целях.

Обратимся к судебной практике: собственник заявил о взыскании убытков в виде разницы между рыночной стоимостью земельного участка без ограничения прав и рыночной стоимостью участка с учетом таких ограничений, вызванных установлением границы защитной зоны территории объекта культурного наследия. Решением суда, которое было поддержано судом апелляционной инстанцией, в иске было отказано. Основанием отказа послужило то, что «законодательством об объектах культурного наследия не предусмотрен механизм возмещения убытков, так как защитные зоны устанавливаются в публичных интересах» и «истец не указал, какие его права нарушены в связи с установлением защитной зоны». Кассационная инстанция с такими доводами не согласилась и направила дело на новое рассмотрение [5].

В настоящее время, в ЗК РФ включена ст. 57.1, специально предусматривающая особенности возмещения убытков в случае ограничения прав в связи с установлением, изменением зон с особыми условиями использования [4].

Исходя из приведенных примеров, можно сделать вывод о том, что часто происходит конфликт интересов, с одной стороны, необходимость сохранить памятник культуры и историческое наследие предков, с другой стороны, необходимо защитить интересы частной собственности. О балансе личных и общественных интересов высказывалась и высшая юридическая инстанция страны напоминая, что неприкосновенность права частной собственности

является одной из основ конституционного строя России и любое вмешательство в подобные отношения не должно быть произвольным. При этом охрана объектов культурного наследия также относится к конституционным ценностям. Преамбула Основного Закона страны закрепляет уважение к «памяти предков, передавших нам любовь и уважение к Отечеству».

Данная проблема была поднята и на полях XII Петербургского международного юридического форума, который состоялся в июле 2024 г., где одним из спикеров было отмечено, что в ходе регулирования ЗОУИТ важен баланс - с одной стороны, обеспечить безопасность объектов, образующих охраняемые зоны, а с другой стороны – защиту прав граждан и юридических лиц на их недвижимость. Кроме того, ЗОУИТ должны устанавливаться таким образом, чтобы это не препятствовало развитию регионов и муниципальных образований [6].

Также в ходе форума, участники поделились опытом решения данной проблемы, который состоял в следующем. Путем собрания и систематизации на своем картографическом материале все ЗОУИТы в отдельно взятом регионе, было выяснено, какие зоны являются архаичными, после чего была проведена работа по их сокращению. После этого было проведено согласование и обмен информацией с Росреестром с целью образования единого правового поля. Это позволило увидеть пустые свободные земельные участки, которые были вовлечены в оборот. В результате такой комплексной работы были сокращены правонарушения, увеличилось количество случаев государственной регистрации права собственности без приостановок, увеличился объем вовлечения земель в оборот, и как следствие – поступления в бюджет.

Таким образом, можно сделать вывод о том, что законодательство о зонах с особыми условиями использования территорий долгое время требует реформирования, которое должно носить комплексный характер. Определенные положительные тенденции намечаются уже сейчас. Конечно, существуют и ряд проблем, но в целом тенденцию развития законодательства можно назвать положительной. Реализация новых положений совместно с необходимыми подзаконными актами позволит создать определенный работоспособный механизм установления, изменения зон с особыми условиями использования и позволит найти баланс между частными и публичными интересами.

Список литературы

1. Земельный кодекс Российской Федерации: Федеральный закон от 25 октября 2001 года N 136-ФЗ (с изменениями и дополнениями). Доступ из справочной правовой системы «КонсультантПлюс».
2. Болтанова Е.С. Публично-правовые пределы использования земельного участка // Экологическое право. 2023. № 2. – С. 2 - 5.
3. Круглов В.В., Башарин А.В. О действии публично-правовых ограничений права собственности в области охраны объектов культурного наследия при реализации девелоперских проектов // Российский юридический журнал. 2021. №1. – С. 189-202.
4. Набиев И.И. Особенности возмещения убытков при ограничении прав в связи с установлением, изменением зон с особыми условиями использования территорий // Арбитражные споры. 2020. №1. – С. 31-37.
5. Постановление Арбитражного суда Северо-Западного округа от 29 октября 2018 года N Ф07-12933/2018. Доступ из справочной правовой системы «КонсультантПлюс».
6. Росреестр на ПМЮФ-2024 провел панельную дискуссию о регулировании зон с особыми условиями использования территорий (rosreestr.gov.ru) (дата обращения 14.09.2024 г.).

© Е.А. Сорокопудова, 2024

**СЕКЦИЯ
ЭКОНОМИЧЕСКИЕ
НАУКИ**

DOI 10.46916/27092024-3-978-5-00215-532-3

МОДЕЛИРОВАНИЕ ОЦЕНКИ РИСКА НА ОСНОВЕ ВЕРОЯТНОСТНО-СТАТИСТИЧЕСКОГО ПОДХОДА

Шестерикова Наталия Васильевна

к.э.н., доцент

ФГАОУ ВО «Национальный исследовательский
Нижегородский государственный университет
им. Н.И. Лобачевского»

Мордвинкина Ирина Александровна

старший преподаватель

ФГБОУ ВО «Волжский государственный
университет водного транспорта»

Аннотация: В связи со спецификой обстановки в современном обществе особенно остро встает вопрос о своевременном выявлении и прогнозировании рискованных событий в условиях неопределенности, комплексный анализ методов оценки риска. В данной статье предлагается вероятностно-статистический подход к оценке рисков, так как авторы убеждены, что при возрастающем объеме информационного потока, наиболее эффективно применение моделирования случайных процессов, расчет показателей, сигнализирующих о возможности возникновения рискованных ситуаций, позволяющий мгновенно скорректировать и по возможности снизить последствия риска.

Ключевые слова: риск, оценка риска, вероятность риска, количественный анализ, прогноз рискованной ситуации.

MODELING OF RISK ASSESSMENT BASED ON A PROBABILISTIC AND STATISTICAL APPROACH

Shestikova Natalia Vasilyevna

Mordvinkina Irina Alexandrovna

Abstract: Due to the specifics of the situation in modern society, the question of timely identification and forecasting of risk events in conditions of uncertainty, a comprehensive analysis of risk assessment methods, is particularly acute. This article proposes a probabilistic and statistical approach to risk assessment, as the authors are

convinced that with an increasing volume of information flow, the most effective way is to use modeling of random processes, calculating indicators that signal the possibility of risk situations, allowing you to instantly correct and, if possible, reduce the consequences of risk.

Key words: risk, risk assessment, probability of risk, quantitative analysis, forecast of the risk situation.

В современных реалиях деятельность любой социально — экономической системы осуществляется в условиях возрастающей неопределенности как во внешней, так и во внутренней среде, что ведет к нарушению устойчивого развития. Эти процессы порождаются усилением конкуренции, инфляцией, нестабильностью налогового и регуляторного законодательства, скачками на валютном рынке, слабо развитым сектором долгосрочного банковского кредитования, циклическими колебаниями в мировой и национальной экономике, снижением деловой активности фондового рынка, политической ситуацией на мировой арене. В связи с этим, организации, занимающие экономически активную позицию, вне зависимости от сферы своей деятельности регулярно сталкиваются с теми или иными видами риска. Высокий уровень чрезвычайных ситуаций различного характера делает актуальным решение целого ряда новых задач теории рисков. Рассматриваются проблемы снижения рисков, их прогнозирования, вероятности их возникновения для того, чтобы в будущем избежать финансовых, технологических, материальных потерь или катастрофических последствий. Ввиду огромного разнообразия рискованных ситуаций и особенностей их проявления при моделировании данных конструкций целесообразно комплексно использовать различные подходы: аналитические, статистические, вероятностные, экспертные, эконометрические. Агрегированные показатели позволяют провести более детальный анализ, точную оценку и прогноз риска.

В данной работе под риском будем понимать вероятность наступления случайного неблагоприятного события, приводящего к отклонению от целевых показателей.

На практике работа по выявлению рискованных ситуаций проходит следующие стадии: идентификация события, связанного с риском; оценка вероятности рисков; контроль и управление убытками/выгодой, подвергаемыми риску [1].

При сочетании качественного и количественного подходов процедура анализа риска, как правило, проходит такие этапы как:

1 этап. Качественный анализ, целью которого является идентификация рисков. На данном этапе выявляются причины и факторы риска, а также оценивается значимость их влияния, анализируется возможность наступления определенных нежелательных событий, отрицательно влияющих на достижение запланированных целей. Также проводится описание, классификация и группировка рисков, анализ исходных допущений. Рассматриваются возможности ухода от рисковой ситуации, снижение рисков или уменьшения связанных с ним неблагоприятных последствий.

2 этап. Переход от качественного к количественному анализу рисков, целью которого является измерение риска. В основе количественного анализа лежат методы теории вероятностей, математической статистики, эконометрики, теории исследований операций. Главной задачей данного этапа состоит в численном измерении влияния изменений факторов, приводящих к рискам. Вычисляются числовые значения вероятности наступления случайных событий, приводящих к риску и объемы вызванного ими ущерба или выгоды. Разрабатываются краткосрочные и долгосрочные прогнозы.

3 этап. Происходит трансформация теоретических суждений в практическую деятельность по управлению риском. Стратегия управления рисками должна учитывать индивидуальные особенности каждой ситуации. Организовывать своевременное проведение профилактических мероприятий.

4 этап. Контроль. Завершает процесс риск — анализа и обеспечивает его цикличность.

В данной статье уделим особое внимание количественному анализу, с точки зрения методов теории вероятностей и математической статистики. Так как процесс получения информации из внутренней и внешней среды носит стохастический характер, то вероятностные оценки риска допустимо рассчитывать на основе классических принципов статистической вероятности с адаптацией расчета характеристик случайных величин и прогнозированием, базирующемся на построении стохастических моделей [2]. Проведем моделирование процесса анализа и оценки риска. Предполагаем, что процесс функционирования системы (организации) и ее состояние в любой момент времени определяется конечным набором влияющих факторов $X_1(t), X_2(t), \dots, X_n(t)$, — параметров системы. Считаем, что рисковое событие —

это следствие отклонения параметров $X_k(t)$ от их целевых значений $X^*(t)$. Вероятностью появления риска \widehat{P}_k является выход оцениваемых параметров за пределы области допустимых значений

$$\widehat{P}_k = P(|X_k(t) - X^*(t)| \leq \Delta).$$

Для измерения возникновения и последствий риска используются различные выражения данных показателей в форме точечных или интервальных оценок.

Для применения на практике на основе вероятностей точечных оценок риска предполагается вычисление таких числовых характеристик рисков, как [3–6]:

- Математическое ожидание – средневзвешенное всех возможных результатов факторов, где в качестве весов используются вероятности их достижения, т.е. величина среднего риска вычисляется по формуле

$$M(\widehat{R}) = \sum_{k=1}^n \widehat{X}_k(t) \cdot \widehat{P}_k$$

- Дисперсия

$$D(\widehat{R}) = \sum_{k=1}^n (X_k(t) - M(\widehat{X}_k(t)))^2 \cdot \widehat{P}_k$$

Дисперсия сигнализирует о наличии риска, но при этом не показывает направления отклонения от ожидаемого значения. Но в то же время вычисление дисперсии показывает связь между линейным и квадратичным отклонениями с помощью неравенства Чебышева $P(|X(t) - M(X(t))| \geq \Delta) \leq \frac{D(\widehat{R})}{\Delta^2}$. Мы видим, что малому риску по дисперсионному отклонению соответствует незначительный риск по линейному отклонению.

- Среднее квадратическое отклонение $\sigma(\widehat{R}) = \sqrt{D(\widehat{R})}$ показывает, на какую величину в среднем каждый возможный вариант реализации отклоняется от средней величины. Является абсолютным показателем характеристики риска. Чем большее значение имеет среднее квадратическое отклонение, тем выше риск.

- Относительной мерой рисков служит коэффициент вариации $V = \frac{\sigma(\widehat{R})}{\widehat{R}}$, представляет собой риск на единицу ожидаемого результата. Используется при

необходимости сравнения результатов с разными $\sigma(\hat{R})$. Позволяет сравнивать колеблемость признаков, имеющие различные единицы измерения.

На практике использование оценки риска на основе расчета точечных оценок может привести к искаженным результатам. Так как для осуществления надежности результатов этого метода требуется достаточно объемный массив статистических данных, чтобы проверить статистические гипотезы о виде и параметрах закона распределения. Чаще всего, производящему оценку риска, требуется найти вероятность получения результата в заданных пределах. В этом случае прибегают к построению интервального прогноза, который с определенной степенью вероятности задает диапазон возможных значений моделируемого показателя. При этом приоритет в выборе методов зависит от объема доступной статистической информации и требуемой точности оценок риска для анализа возможных сценариев принимаемых решений.

При построении интервального прогноза прежде всего задают уровень доверия, т.е. то критическое значение, которое отделяет допустимые значения функционирования факторов и их оценок параметров от экстремальных всплесков их проявления. При этом следует не забывать, что при увеличении ширины доверительного интервала, показатели колеблемости риска возрастают

$$\overline{X_k(t)} - t_{krit} \cdot \Delta \leq M(X_k(t)) \leq \overline{X_k(t)} + t_{krit} \cdot \Delta.$$

Как правило при проверке статистических гипотез предполагается, что исследуемый показатель представляет из себя случайную величину, подчиняющуюся нормальному закону распределения. Но учитывая неравенство Чебышева

$$P(|X(t) - M(X(t))| \geq \Delta) \leq \frac{\sigma^2(\hat{R})}{\Delta^2}$$

видим, что полученные результаты и выводы справедливы независимо от закона распределения анализируемой случайной величины. При этом задание определенной граничной величины вероятности, позволяет найти

соответствующую ей величину отклонения $\Delta_p \leq \sqrt{\frac{\sigma^2(\hat{R})}{P}}$.

Исходя из вида неравенства Чебышева

$$P(|X(t) - M(X(t))| < \Delta) > 1 - \frac{\sigma^2(\hat{R})}{\Delta^2}$$

с вероятностью не менее $1-p$ получаем, что минимальное значение исследуемого показателя $X_{min} \geq \overline{X_k(t)} - \Delta_p$. Это позволяет найти оценку

допустимого значения варьирования влияния фактора при определении рискового события, скорректировать стратегию управления рисками. Моделирование оценки риска позволяет, если уж не своевременно избежать рискованных ситуаций, то по крайней мере снизить последствия, вызванные риском.

Таким образом, состояние любой экономической системы в каждый момент времени характеризуется определённым набором параметров. Наступление рискового события является следствием отклонения оценок параметров от целевых показателей. Вероятность наступления риска появляется, когда значения оцениваемых параметров выходят за границы допустимых значений. Сбор и анализ статистических сведений, экспертные мнения и моделирование реальных ситуаций позволяют производить расчеты по оценке рисков, строить прогнозы, принимать управленческие решения для снижения рисков в условиях быстро изменяющейся среды и неопределенности. Следует помнить, что оценка рисков — это только один из шагов. Построение прозрачной системы управления бизнесом позволяет эффективно распределять ресурсы, контролировать все процессы и успешно управлять рисками.

Список литературы

1. Тронин В.Г., Галныкина К.С., Стенина А.С. Математические методы анализа рисков в инновационных проектах // Вестник УлГТУ. – 2015. – № 1. – С. 48–56.
2. Абрамов О.В. Об оценке вероятности наступления рискового события: функционально-параметрический подход / О.В. Абрамов // Надежность и качество сложных систем. – 2016. – № 1 (13). – С. 24–31
3. Гмурман В.Е. Теория вероятностей и математическая статистика. Изд. 1-е, доп. Учеб. пособие для вузов. М., «Высш. школа», 1972. 368 с.
4. Шестерикова Н.В. Вероятностный подход при оценке рисков инновационных проектов / Н.В. Шестерикова // Актуальные проблемы управления : сборник научных статей по итогам VIII Всероссийской научно-практической конференции. Национальный исследовательский Нижегородский государственный университет им. Н.И. Лобачевского. Нижний Новгород, 2022. – С. 276-279.

5. Грибановская С.В., Курочкина А.А., Панова А.Ю. Эколого-экономические риски предприятия природопользования. Учебное пособие / С.В. Грибановская, А. А. Курочкина, А.Ю. Панова. – Санкт-Петербург : РГГМУ 2021. – 250 с.

6. Раскатова М.И. Оценка рисков: учебное пособие / М.И. Раскатова. – Челябинск: Издательский центр ЮУрГУ, 2016. – 90 с.

© Н.В. Шестерикова, И.А. Мордвинкина, 2024

УДК 338.2

**ИЗМЕНЕНИЕ КОНТУРОВ ИННОВАЦИОННОЙ СРЕДЫ
ВЫСОКОТЕХНОЛОГИЧНЫХ ПРОИЗВОДСТВ В ПАРАДИГМЕ
СОВРЕМЕННЫХ УПРАВЛЕНЧЕСКИХ РЕШЕНИЙ**

Ковалёв Петр Петрович

к.э.н., докторант

Юго-Западный государственный университет

Аннотация: В статье исследуются направления трансформации инновационной среды высокотехнологичных производств под влиянием процессов цифровизации. Обосновано, что цифровые технологии расширяют возможности высокотехнологичных производств по оптимизации бизнес-процессов и повышению качества принятия решений. Систематизированы требования к реализации процессов цифровой трансформации в современной высокотехнологичной компании.

Ключевые слова: управление инновационным развитием, инновационная среда, цифровая экономика, цифровая трансформация, цифровые технологии

**CHANGING THE CONTOURS OF THE INNOVATIVE ENVIRONMENT
OF HIGH-TECH PRODUCTION IN THE PARADIGM OF MODERN
MANAGEMENT DECISIONS**

Kovalev Petr Petrovich

Abstract: The article examines the directions of transformation of the innovative environment of high-tech industries under the influence of digitalization processes. It is substantiated that digital technologies expand the capabilities of high-tech industries to optimize business processes and improve the quality of decision-making. The requirements for the implementation of digital transformation processes in a modern high-tech company are systematized.

Key words: management of innovative development, innovative environment, digital economy, digital transformation, digital technologies

Внедрение цифровых сервисов и технологий в инновационную деятельность высокотехнологичных производств трансформирует модели ведения бизнеса и усиливает интеграцию между front-end (продукцией и услугами для клиентов) и back-end (процессами производства и обеспечения качества). Колмыкова Т.С. и Ковалёв П.П. отмечают, что распространение открытых информационных систем, управление опытом клиентов, интернет вещей, бизнес-аналитика и инструменты для создания инновационных экосистем формируют современные контуры инновационной среды высокотехнологичных производств [3, 4]. Эти изменения инновационной среды носят, фактически, революционный характер.

Распространение цифровых технологий на сферу высокотехнологичных производств отражается в создании «когнитивных» предприятий, способных анализировать и гибко реагировать на изменение условий хозяйствования и параметры внешней инновационной среды. По мнению исследователей, благодаря использованию искусственного интеллекта и автоматизации производственной деятельности и бизнес-процессов высокотехнологичные компании наращивают эффективность своей деятельности и сокращают издержки [1, 2, 6].

Интеграция цифровых технологий в систему принятия стратегических решений инновационного развития высокотехнологичных производств улучшает взаимодействие с клиентами, повышая клиентоориентированность бизнеса и формируя новые каналы коммуникаций с потребителями. Это укрепляет позиции компании на рынке и способствует привлечению новых клиентов.

Новые цифровые технологии расширяют возможности бизнеса по оптимизации многих процессов и повышению качества принятия решений, что способствует появлению новых бизнес-моделей, основанных на экосистемном подходе. Трансформация моделей ведения бизнеса высокотехнологичных компаний, обусловленная процессами внедрения цифровых технологий, связана со стратегическим обновлением бизнеса в целом. Новая стратегия развития высокотехнологичных компаний должна быть направлена на создание и предоставление клиентам нового ценностного предложения или значительного увеличения ценности существующего продукта.

Специалисты отмечают требования к цифровой трансформации инновационной среды современной высокотехнологичной компании (рисунок 1).



Рис.1. Требования к цифровой трансформации инновационной среды современной высокотехнологичной компании

Источник: составлен автором по материалам [5]

Высокотехнологичные компании, демонстрирующие высокую цифровую зрелость, обладают рядом преимуществами.

Во-первых, способностью к высокой самоорганизации благодаря широкомасштабному внедрению цифровых технологий. Во многих случаях Высокотехнологичные компании способны быстро адаптироваться и подстраиваться под изменение внешних условий ведения бизнеса или предсказывать возникновение благоприятных или неблагоприятных событий.

Во-вторых, в технологически развитых компаниях основной фактор повышения цифровой зрелости образуют высококвалифицированные работники. В цифровой экономике на первый план выходят цифровые навыки сотрудников, их способности быстро овладевать инструментами цифровизации и использовать их в работе.

В-третьих, актуальностью обладают такие цифровые навыки, как цифровой опыт работы с клиентами, так как он позволяет компаниям лучше понимать потребности своих клиентов и предоставлять им более качественный сервис. Цифровой опыт находит выражение в персонализации при работе с клиентами. Использование цифровых технологий позволяет создавать персонализированный опыт для каждого клиента, учитывая его предпочтения, историю покупок и поведение в интернете.

Автоматизация многих процессов, таких как обработка заказов, ответы на вопросы клиентов и отслеживание доставки, позволяет сократить время ожидания и повысить удобство для клиентов. Кроме того, клиенты могут получить доступ к информации, продуктам и услугам в любое время и из любого места благодаря мобильным приложениям, сайтам и другим онлайн-платформам.

Важным последствием цифровизации является более качественная и оперативная обратная связь. Быстрая и удобная обратная связь через социальные сети, чаты, электронную почту и другие каналы позволяет клиентам легко задавать вопросы и оставлять отзывы, что помогает улучшить качество услуг. Визуализация информации, видео-контент и виртуальные туры позволяют клиентам лучше понять продукты и услуги, а также сделать более осознанный выбор.

Возможность удаленного доступа к услугам и консультациям позволяет клиентам решать свои задачи без необходимости посещения офисов и магазинов. Широкое использование цифровых платформ обеспечивает высокий уровень безопасности данных клиентов, включая защиту личной информации и финансовых транзакций.

Отметим, что развитие инновационной среды высокотехнологичных производств посредством цифровизации происходит в логике S-образной кривой. Изменения начинаются медленно, за ним следует этап выраженного улучшения перед переходом к периоду постепенного роста и к новому уровню способностей. Для руководства становится одной из задач обнаружение точек роста эффективности деятельности и в случае спада сглаживания неблагоприятных последствий.

Список литературы

1. Колмыкова Т.С., Астапенко Е.О., Кастаньо А.Х.Л. О новых трендах регионального развития, обусловленных сменой приоритетов во внешней торговле в условиях санкционных ограничений // Регион: системы, экономика, управление. 2024. № 1 (64). – С. 187-195.
2. Колмыкова Т.С., Клыкова С.В. Роль цифровых финансовых сервисов и технологий в развитии современной архитектуры экономического пространства // Регион: системы, экономика, управление. 2021. № 2 (53). – С. 11-17.
3. Колмыкова Т.С., Ковалев П.П. Специфика развития крупных высокотехнологичных компаний в современной инновационной среде // Вестник евразийской науки. 2023. Т. 15. № 1.
4. Колмыкова Т.С., Ковалев П.П. Цифровая трансформация бизнеса в контексте стратегии непрерывного совершенствования // Управленческий учет. 2022. № 7-2. – С. 250-256.
5. Овчинникова О.П., Харламов М.М. Управление бизнес-процессами компании при реализации цифровой трансформации // Вестник Южно-Российского государственного технического университета (НПИ). Серия: Социально-экономические науки. – 2021. – Т. 14, № 1. – С. 158.
6. Тренина И.А., Семенихина А.В., Морозова О.И., Колмыкова Т.С. Инфраструктурные проекты как драйвер экономического развития региональной системы // Известия Юго-Западного государственного университета. Серия: Экономика. Социология. Менеджмент. 2024. Т. 14. № 3. – С. 101-113.

© П.П. Ковалёв, 2024

**ОБЩИЕ ПОЛОЖЕНИЯ МОДЕЛЬНОГО ПОДХОДА
ОЦЕНКИ ВОЗДЕЙСТВИЯ ИНТЕГРАЦИИ РИСК-МЕНЕДЖМЕНТА
К СПЕЦИФИКЕ СИСТЕМЫ ГОСУДАРСТВЕННОГО УПРАВЛЕНИЯ**

Саенко Андрей Владиславович
преподаватель кафедры финансов
ФГБОУ ВО «Донецкая академия
управления и государственной службы»

Аннотация: Применение модельного подхода в интегративных процессах риск-менеджмента в систему государственного управления представляет собой актуальную тему в современных научных исследованиях, что обусловлено действующим характером рискориентированности и значительным влиянием государственного управления на все сферы жизнедеятельности общества.

Ключевые слова: риск, риск-менеджмент, государственное управление, менеджмент, модель, оценка, интеграция, система.

**GENERAL PROVISIONS OF THE MODELLING APPROACH
FOR ASSESSING THE IMPACT OF RISK MANAGEMENT INTEGRATION
ON THE SPECIFICS OF PUBLIC ADMINISTRATION SYSTEM**

Saenko Andrey Vladislavovich

Abstract: The application of the model approach in the integrative processes of risk management in the system of public administration is a relevant topic in modern scientific research, which is due to the current nature of risk-orientation and the significant impact of public administration on all spheres of society.

Key words: risk, risk management, public administration, management, model, assessment, integration, system.

В рамках изучения методологических подходов к оценке эффективности интеграции риск-менеджмента в систему государственного управления следует подчеркнуть, что данная область демонстрирует определённую степень методологической неоднородности. Это явление обусловлено как сложностью

самого объекта оценки — системы государственного управления, так и многогранностью процесса интеграции риск-менеджмента.

Проведение анализа существующих моделей оценки эффективности интеграции риск-менеджмента позволяет выделить несколько ключевых подходов, каждый из которых обладает своими преимуществами и ограничениями в контексте применения в сфере государственного управления.

Первый подход, основанный на оценке зрелости системы риск-менеджмента – Risk Management Maturity Model (RMMM) [1]. Данный подход, изначально разработанный для корпоративного сектора, предполагает оценку уровня развития практик риск-менеджмента в организации на основании ряда ключевых параметров. В контексте государственного управления этот подход может быть адаптирован путём интеграции специфических для государственного сектора критериев, таких как:

степень интеграции риск-менеджмента в процессы стратегического планирования на уровне государственного управления;

уровень развития нормативно-правовой базы в области управления рисками;

степень вовлечённости высшего руководства государственных органов в процессы управления рисками;

а также наличие и эффективность межведомственных механизмов координации в сфере риск-менеджмента.

Преимуществом данного подхода является его способность предоставить комплексную картину состояния системы риск-менеджмента в государственном управлении [2]. Однако одним из ограничений данного подхода является сложность в установлении прямой корреляции между уровнем зрелости системы риск-менеджмента и конкретными результатами деятельности государственных органов.

Второй подход, основанный на анализе ключевых показателей эффективности – Key Performance Indicators (KPI). Этот подход предполагает разработку системы количественных индикаторов, отражающих эффективность интеграции риск-менеджмента в различные аспекты государственного управления [3]. В контексте государственного сектора в качестве таких показателей могут выступать:

снижение частоты возникновения критических рисков в ключевых областях государственного управления;

повышение эффективности использования бюджетных средств посредством более точной оценки рисков при планировании государственных программ;

улучшение показателей своевременности и качества предоставления государственных услуг;

а также повышение уровня доверия граждан к государственным институтам, что может рассматриваться как косвенный индикатор эффективности управления рисками в области репутации.

Преимуществом данного подхода является его акцент на конкретных, измеримых результатах [4]. Однако среди ограничений данного метода следует отметить сложность в установлении причинно-следственных связей между внедрением практик риск-менеджмента и изменением конкретных показателей, особенно в краткосрочной перспективе.

Третий подход, основанный на оценке экономической эффективности – Economic Value Added (EVA). Данный подход, который широко применяется в корпоративном секторе, подразумевает оценку экономического эффекта от внедрения практик риск-менеджмента [5]. В контексте государственного управления его адаптация может включать:

оценку экономии бюджетных средств за счёт предотвращения или минимизации последствий реализации рисков;

анализ повышения эффективности государственных инвестиций, основываясь на более точной оценке рисков при выборе проектов;

а также оценку снижения экономических потерь от чрезвычайных ситуаций благодаря улучшению систем раннего предупреждения и реагирования.

Преимуществом данного подхода является его способность предоставлять количественную оценку эффективности риск-менеджмента в финансовых терминах. Однако его ограничением выступает сложность в оценке нематериальных аспектов эффективности государственного управления, таких как социальная стабильность или общественное доверие [6].

Четвертый подход, основанный на оценке устойчивости системы – Resilience Assessment. Данный подход сосредоточен на оценке способности системы государственного управления противостоять шокам и адаптироваться к изменениям внешней среды [7]. В контексте оценки эффективности интеграции риск-менеджмента он может включать:

анализ способности государственных органов оперативно реагировать на кризисные ситуации;

оценку эффективности межведомственных механизмов координации в условиях реализации комплексных рисков;

исследование гибкости нормативно-правовой базы в области управления рисками;

а также оценку способности системы государственного управления сохранять ключевые функции при реализации критических рисков.

Преимуществом данного подхода является его акцент на долгосрочной эффективности системы государственного управления [8]. Однако его ограничением может являться сложность в количественной оценке устойчивости данной системы.

Пятый подход, основанный на анализе стейкхолдеров – Stakeholder Analysis. Данный подход предполагает оценку эффективности интеграции риск-менеджмента через призму восприятия различных заинтересованных сторон [9]. В контексте государственного управления это может включать:

анализ удовлетворённости граждан качеством государственных услуг в рамках управления операционными рисками;

оценку восприятия бизнес-сообществом эффективности государственного регулирования рисков в экономической сфере;

анализ мнений международных организаций относительно эффективности управления рисками на уровне государства;

а также изучение оценок экспертного сообщества касательно качества интеграции риск-менеджмента в систему государственного управления.

Преимуществом данного подхода является его способность учитывать разнообразные перспективы и интересы различных групп общества. Однако его ограничением может являться субъективность оценок и потенциальная несогласованность мнений различных стейкхолдеров [10].

Данная структура моделей оценки эффективности риск-менеджмента в системе государственного управления, включающая пять основных моделей (RMMM, KPI, EVA, Resilience Assessment, Stakeholder Analysis) обладает высокой научной и практической значимостью, поскольку она позволяет систематизировать существующие подходы к оценке эффективности риск-менеджмента (в качестве вспомогательного материала рекомендуется воспользоваться уточнениями, представленными автором в источниках

[11; 12; 13]) и может предоставлять основу для совершенствования практик управления рисками в государственном секторе, что представляет интерес для дальнейшего изучения в контексте совершенствования системы государственного управления.

Список литературы

1. Hillson D. Towards a Risk Maturity Model / D. Hillson // The International Journal of Project & Business Risk Management. – 1997. – № 1(1). – P. 35-45.
2. Hopkinson M. The Project Risk Maturity Model: Measuring and Improving Risk Management Capability / M. Hopkinson. – London: Routledge, 2024. – 264 p.
3. Parmenter D. Key Performance Indicators: Developing, Implementing, and Using Winning KPIs / D. Parmenter. – Hoboken, NJ: John Wiley & Sons, 2015. – 448 p.
4. Marr B. Key Performance Indicators (KPI): The 75 measures every manager needs to know / B. Marr. – Harlow: Pearson Education Limited, 2012. – 376 p.
5. Stewart G.B. The Quest for Value: A Guide for Senior Managers / G.B. Stewart. – New York: HarperCollins, 1991. – 800 p.
6. Young S.D. EVA and Value-Based Management: A Practical Guide to Implementation / S.D. Young, S.F. O'Byrne. – New York: McGraw-Hill, 2000. – 493 p.
7. Walker B. Resilience Thinking: Sustaining Ecosystems and People in a Changing World / B. Walker, D. Salt. – Washington, DC: Island Press, 2006. – 192 p.
8. Resilience Alliance. Assessing Resilience in Social-Ecological Systems: Workbook for Practitioners. Version 2.0. [Электронный ресурс]. – Режим доступа: https://www.resalliance.org/files/ResilienceAssessmentV2_2.pdf. – Дата обращения: 14.09.2024. – Загл. с экрана.
9. Freeman R.E. Strategic Management: A Stakeholder Approach / R.E. Freeman. – Cambridge: Cambridge University Press, 2010. – 276 p.
10. Reed M.S. Who's in and why? A typology of stakeholder analysis methods for natural resource management / M.S. Reed, A. Graves, N. Dandy, H. Posthumus, K. Hubacek, J. Morris, C. Prell, C.H. Quinn, L.C. Stringer // Journal of Environmental Management. – 2009. – № 90 (5). – P. 1933-1949.

11. Петрушевская В.В., Саенко А.В. Перспективные концепции интеграции риск-менеджмента в систему государственного управления // Инновации и инвестиции. – 2024. – № 8. – С. 198-201.

12. Саенко А.В. Интегрированная среда программного управления экономическими рисками // Финансовый менеджмент. – 2024. – №6. – С.111-120.

13. Саенко А.В. Формационные положения среды риск-менеджмента для уровня отдельного учреждения отрасли/сектора экономики государства // Проблемы управления социально-экономическим развитием регионов России в новых реалиях: Материалы Всероссийской науч.-практ. конф. Орёл – 2023. – С. 434-443.

© А.В. Саенко, 2024

ECONOMIC EFFICIENCY OF RAIL FREIGHT

Dovranov Rovshen Geldimuradovich

lecturer

Haydarov Muhammetnazar

Haydarova Ogulnazik

Halykov Davut

students

State Energy Institute of Turkmenistan

Abstract: To ensure the development of the country's economic relations and internal trade, it is necessary to create reliable transport links that ensure the timely and safe delivery of goods and the quality of goods delivered for transportation. Of course, the operational and technological rules of transport in rail transport are more complex. Because they take into account the interests of the country, the characteristics of national regulations, the working conditions of railways and the technological characteristics of transportation. This article also covers them in detail.

Key words: economic development, modernization, rail transport, freight forwarding, transport.

ЭКОНОМИЧЕСКАЯ ЭФФЕКТИВНОСТЬ ГРУЗОПЕРЕВОЗОК ЖЕЛЕЗНОДОРОЖНЫМ ТРАНСПОРТОМ

Довранов Ровшен Гельдимурадович

Хайдаров Мухамметназар

Хайдарова Огулнязик

Халыков Давут

Аннотация: Для обеспечения развития экономических связей и внутренней торговли страны необходимо создание надежных транспортных связей, обеспечивающих своевременную и безопасную доставку товаров и качество товаров, доставляемых к перевозке. Конечно, эксплуатационные и технологические правила перевозок на железнодорожном транспорте более сложны. Потому что они учитывают интересы страны, особенности национального законодательства, условия работы железных дорог

и технологические особенности перевозок. В этой статье они также подробно рассмотрены.

Ключевые слова: экономическое развитие, модернизация, железнодорожные перевозки, экспедирование грузов, транспорт.

The railway vehicle is considered to be the most economical means of transporting large, heavy, and bulky cargo among the transport systems. Taking an important role in the development of the economy of Turkmenistan, the railway transport ensures the effective operation and interrelation of all sectors of the country's economy, promotes the strengthening of mutually beneficial connections in the transportation of goods between bordering countries.

The procedure for loading and shipping the goods is determined by the rules of the route. Common rules have been developed on some issues, for example, packaging and labeling requirements; uniform rules for uploading and providing goods on open platforms are also envisaged.

It is planned to create, implement and provide continuous support for the necessary database, as well as software, in order to facilitate the transportation of goods by rail in the territory of Turkmenistan, to use all the available opportunities in a systematic and full scale.

The main goal of launching and developing a set of software using the capabilities of the digital system is to increase the number of customers using railway services, and to increase the number of new foreign partner companies, as well as the number of goods passing through the territory of the country. In order to achieve this goal, it is necessary to ensure the smooth operation of all activities related to freight transportation, as well as to provide quick and accurate responses according to the customer's demand.

Compared to other modes of transportation, rail vehicles have significant advantages. That is, first of all, it is capable of transporting various goods and mass transportation of passengers. Second, rail transport has long distances and high speeds. Third, when transporting by rail, the transportation cost is very low and the transportation safety is high.

The country of Turkmenistan is constantly increasing the power of its economy, the introduction of innovations, opportunities related to resources, provide wide opportunities for carrying out large-scale reforms in all spheres of life.

Integrated automated use of mechanisms for loading and unloading cars and management in an automated system, timely acceptance and dispatch of incoming trains and timely unloading and loading of incoming wagons, selecting direct passing wagons and sending them on time, loading unloaded wagons or sending empty wagons from an economical point of view Basic knowledge of business management training is given on the basis of a well-designed plan.

The application of the railway system presents great challenges for those working in the railway industry to make the most of the processing capabilities of the sorting, freight and passenger stations in order to manage operations, increase the throughput of goods on the railway and increase the transport of goods.

These and other questions are based on the results of scientific development and scientific and technical progress. The study of the course examines the principles of high-level organization of technological work performed at the station and the use of modern methods of labor organization in freight and passenger stations.

New modernized locomotives and wagons purchased under the contract with the People's Republic of China are now serving us. This means that the Turkmen railway is fully prepared to carry out international passenger transport in modern wagons. Railway stations have been upgraded to provide world class service to passengers.

The factories and warehouses that repair and maintain rolling stock of railway vehicles are equipped with modern advanced technology equipment.

Reinforced concrete sleepers placed under steel rails in road construction are also produced in our country. Railway traffic control and communication is done with the help of computers and automation. Full automation of operations increases traffic safety, local and transit speed.

Relations with the use of objects of railway transport and the implementation of transportation are regulated on the basis of civil and railway transport legislation, including the Charter of Turkmenistan railway transport established in the law of Turkmenistan. It is a normative legal act that regulates the order and conditions of railway transportation, the use of railway facilities, as well as the rights, obligations and responsibilities of railway enterprises, legal entities and individuals operating together with railway transport. Transportation of passengers, cargo and cargo is carried out on the basis of a contract.

The movement of railway vehicles is carried out according to the following principles:

- the stability of the operation of the railway vehicle;

- availability, security and good quality of services;
- the development of competition and the formation of an advanced market of railway transport services;
- Harmonized operation of the unified transport system of Turkmenistan.

In domestic and international transportation by railway, including transit transportation of passengers, freight and cargo, the rules of the railway transportation are carried out in accordance with the Charter of the Railway Transportation of Turkmenistan and international agreements. Transportation of passengers, cargo and cargo is carried out on the basis of a contract. The document of carriage of passengers, the bill of lading of carriage of goods, and the contract of carriage of goods are the document confirmation of the conclusion of the contract. Transportation by multiple means of transport is defined in Article 683 of the Civil Code.

Turkmenistan ensures the solution of the tasks facing the railway system through effective regulation and control in the field of railway transport, as well as through participation in the development of railway transport. Tariffs for transporting passengers, freight and cargo on railway vehicles, fees for works and services are established in accordance with the legislation of Turkmenistan. The legislation of Turkmenistan may prescribe concessions on railway fares and charges. The procedure for compensation of losses arising from the provision of the specified benefits is determined by the legislation of Turkmenistan. Fares for railway transport in international traffic are set in accordance with international agreements.

References

1. Revival of the New epoch of the Powerful State: The National Program of Social and Economic Development of Turkmenistan for 2022-2052
2. <https://cyberleninka.ru/article/n/ekonomicheskaya-effektivnost-gruzovyh-perevozok-sovremennye-metody-upravleniya-privatnym-vagonnym-parkom-na-primere-ao-federalnaya-1>
3. <https://vniizht.ru/science-and-eductation/trudy-uchenykh-vniizht/> *Ekonomicheskiye_issledovaniya/*

© R.G. Dovranov, M. Haydarov,
O. Haydarova, D. Halykov, 2024

**АНАЛИЗ ДЕЯТЕЛЬНОСТИ РЕСПУБЛИКАНСКОЙ
ФОНДОВОЙ БИРЖИ «ТОШКЕНТ»**

Хотамкулова Мадина Санжар кизи

ассистент-стажер

Самаркандский институт экономики и сервиса

Аннотация: В статье отражены тенденции становления и развития республиканской фондовой биржи. Проанализировано современное состояние фондового рынка и даны научно-практические предложения по его дальнейшему развитию.

Ключевые слова: фондовый рынок, ликвидность, депозит, капитал, эмитент, ценные бумаги.

**ANALYSIS OF THE ACTIVITIES OF THE REPUBLICAN
STOCK EXCHANGE «TOSHKENT»**

Khotamkulova Madina Sanjar kizi

assistant-trainee

Samarkand Institute of Economics and Service

Abstract: The article reflects the trends in the formation and development of the Republican Stock Exchange. The current state of the stock market is analyzed and scientific and practical proposals for its further development are given.

Key words: stock market, liquidity, deposit, capital, issuer, securities.

С течением времени фондовые биржи стали ключевыми институтами финансового рынка, способствуя развитию экономики и привлечению инвестиций. В целом, фондовые биржи играют важную роль в развитии финансовых рынков и экономики в целом, стимулировании экономического роста, создании благоприятной инвестиционной среды, способствуют эффективному распределению ресурсов и росту благосостояния общества [1, с. 21].

Фондовый рынок Узбекистана является важной частью финансовой системы страны. Он обеспечивает доступ к капиталу для предприятий, а также

возможность для инвесторов вложить свои средства в перспективные компании.

Начало биржевой деятельности в Узбекистане связано с образованием в марте 1991 года Универсальной товарно-фондовой биржи «Ташкент» в виде акционерного общества открытого типа.

В июле 1992 года Верховный совет Республики Узбекистан принял Закон «О биржах и биржевой деятельности». Этим законом были определены основные положения о бирже, биржевом товаре и биржевой деятельности.

В последствии за счет преобразования Узбекской универсальной товарно-фондовой биржи «Ташкент» были созданы Республиканская фондовая биржа «Тошкент» (РФБ «Тошкент») и Товарно-сырьевая (УзРТСБ) с соответствующей передачей им функций и прав, а также переходом на работу основных специалистов, накопивших определенный опыт биржевой деятельности.

РФБ «Тошкент» в нынешней форме была образована 8 апреля 1994 года в соответствии с Указом Президента Республики Узбекистан «О мерах по дальнейшему углублению экономических реформ, обеспечению защиты частной собственности и развитию предпринимательства» от 21 января 1994 г. № 745 [2].

Этому способствовало принятие Указа Президента Республики Узбекистан от 21 января 1994 года №УП-745 «О мерах по дальнейшему углублению экономических реформ, обеспечению защиты частной собственности и развитию предпринимательства» и Постановления Кабинета Министров Республики Узбекистан от 26 января №36 «О мерах по выполнению Указа Президента Республики Узбекистан от 21 января 1994 года», в которых были поставлены следующие задачи [7]:

- разработка основных направлений углубления экономических реформ, процессов разгосударствления и приватизации в отраслях народного хозяйства;

- изменение форм собственности средних и крупных предприятий, преобразование акционерных обществ закрытого типа в акционерные общества открытого типа;

- организация биржи торговли недвижимостью и создание фондовой биржи с размещением на ней акций приватизированных предприятий;

- организация распродажи приватизируемых объектов на аукционной и конкурсной основе;
- создания условий для участия граждан республики и иностранных граждан в процессах разгосударствления и приватизации, свободном приобретении ими акций создаваемых и преобразуемых акционерных обществ;
- разработка максимально упрощенного порядка процедуры оценки приватизируемых предприятий для продажи или передачи их в аренду физическим и юридическим лицам республики, а также иностранным в соответствии с Законом Республики Узбекистан «Об иностранных инвестициях» и «О разгосударствлении и приватизации»[7].
- разработка Положения о Республиканской бирже торговли недвижимостью и о Республиканской фондовой бирже;
- Узгосфонду совместно с Министерством финансов, Госкомимуществом и Центральным банком Республики Узбекистан обеспечить выпуск акций, создаваемых и преобразуемых акционерных обществ и их размещение на фондовой бирже;
- активизация рынка ценных бумаг за счет выпуска государственных краткосрочных и долгосрочных облигаций;
- оказание содействия приватизированным предприятиям и организациям в организации выпуска акций и облигаций с последующим размещением их через фондовую биржу.

В этот период были поставлены ключевые задачи, включая разработку направлений углубления экономических реформ, приватизации, создание условий для участия граждан и иностранных инвесторов в процессах разгосударствления.

Важным этапом было создание законодательной базы для регулирования деятельности биржи и финансового рынка в целом. Это обеспечило стабильность и прозрачность в работе фондового рынка, а также создало прочную основу и перспективу развития рынка. Развитие РФБ «Тошкент» было тесно связано с процессом приватизации и преобразования государственных предприятий в акционерные общества открытого типа. Биржа играла ключевую роль в размещении акций приватизированных предприятий и оказании содействия в организации выпуска ценных бумаг.

Значительные инвестиции были направлены на развитие инфраструктуры фондовой биржи, включая торговую площадку, информационные технологии и обеспечение безопасности торгов. РФБ «Тошкент» активно работала над привлечением как национальных, так и иностранных инвесторов, предоставляя им доступ к ценным бумагам и создавая благоприятные условия для инвестирования.

На сегодняшний день Республиканская фондовая биржа «Тошкент» занимает важное место в финансовой системе Узбекистана. Ее деятельность способствует укреплению инвестиционного климата и развитию финансового рынка страны.

Однако перед биржей стоят новые вызовы, такие как усиление конкуренции на рынке, внедрение новых технологий, соблюдение международных стандартов и повышение финансовой грамотности среди инвесторов. Для успешного решения этих вызовов РФБ «Тошкент» должна продолжать совершенствовать свою деятельность, сотрудничать с международными партнерами и внедрять инновационные подходы в свою работу.

Зафиксирован пятикратный рост количества сделок (411870 ед.) по сравнению с предыдущим годом, с общим объемом сделок 2,71 трлн сумов, 28,1 млрд ед. торговавшихся ценных бумаг, с 107 ценными бумагами эмитентов. Проведены IPO (АйПиО) трех компаний - АО «УзАвтоМоторс», АО «Узтелеком» и АО «Узбекинвест». Начался процесс допуска международных депозитариев и глобальных банков-кастодианов на местный фондовый рынок для привлечения иностранных инвесторов. Разработан и утверждён проект Положения о биржевых облигациях и упрощены правила для брокеров по заключению сделок на «Nego Board», автоматизирован процесс подписания брокерами биржевых сделок на новой специально разработанной электронной платформе. Успешно запущена новая торговая площадка «Free of Payment (FoP) Board», предназначенная для проведения сделок купли-продажи ценных бумаг или размещения эмитентом своих ценных бумаг в результате эмиссии без денежных расчетов методом «Клиринг и поставка ценных бумаг без платежа» (Free of Payment transfer of securities).

Таблица 1

Анализ сделок на фондовом рынке [4]

Годы	Количество сделок	Объем сделок, млрд сум
2017	2 572	298,6
2018	13 750	687,3
2019	32 816	438,82
2020	36 062	578,15
2021	71 489	1 260,51
2022	80 723	4 816,21
2023	411 870	2 712,75

Несмотря на значительные достижения и улучшения в течение последних лет, Республиканская фондовая биржа «Тошкент» продолжает стремиться к дальнейшему развитию и совершенствованию.

Согласно Постановлению Президента Республики Узбекистан от 13 апреля 2021 года №ПП-5073, произошли существенные изменения в системе регулирования рынка капитала. Агентство по развитию рынка капитала Республики Узбекистан было упразднено, и его функции и полномочия по регулированию рынка ценных бумаг были переданы Министерству финансов Республики Узбекистан [5], а именно - вновь созданному Департаменту по развитию рынка капитала Министерства финансов. В то же время, следующие задачи в сфере развития рынка капитала, которые ранее выполняло упразднённое Агентство, переданы Национальному агентству перспективных проектов Республики Узбекистан [6]:

1. Реализация единой государственной политики в области формирования, развития, регулирования, контроля и корпоративного управления на рынке ценных бумаг.

2. Обеспечение защиты прав и законных интересов инвесторов и владельцев ценных бумаг.

3. Осуществление контроля за соблюдением актов законодательства о рынке ценных бумаг и об акционерных обществах.

4. Информирование инвесторов и общественности о состоянии развития отечественного рынка капитала и его профессиональных участников.

5. Регулирование деятельности организаторов торгов ценными бумагами и профессиональных участников рынка ценных бумаг.

6. Разработка нормативно-правовых актов в сфере регулирования рынка ценных бумаг и проведение аттестации специалистов профессиональных участников.

7. Установление требований к выпуску и регистрации ценных бумаг, отчетности по ним, а также ведению реестров владельцев ценных бумаг и реестра учета сделок с ценными бумагами.

8. Установление обязательных нормативов уровня достаточности собственных средств и показателей, ограничивающих риски по операциям с ценными бумагами.

9. Информирование общественности о состоянии рынка ценных бумаг и его участниках.

10. Осуществление эффективного сотрудничества с зарубежными и международными институтами по вопросам развития и регулирования рынка капитала.

Эти изменения направлены на более эффективное управление и регулирование рынка капитала с целью обеспечения его стабильности, развития и привлекательности для инвесторов. Национальное агентство перспективных проектов Республики Узбекистан стало ключевым органом, отвечающим за разработку и реализацию стратегий развития рынка капитала в стране.

В целом миссией РФБ «Тошкент» является содействие устойчивому развитию и перестройке экономической системы страны через улучшение условия биржевой торговли, а также создание на этой основе надежного, открытого и новаторского рынка ценных бумаг, направленного на формирование благоприятного климата для инвестиций.

Единый Программно-Технический комплекс (ЕПТК), созданный на основе генерального договора между Государственным комитетом по конкуренции и Корейской фондовой биржей, представляет собой инновационный продукт инженерно-технической мысли, ориентированный на обеспечение функциональности и эффективности работы фондового рынка. ЕПТК выполняет ряд ключевых задач:

1. Реализация информационного, программно-технического обеспечения работы Фондового Рынка. Это включает в себя применение современных программно-технических интерактивных средств для организации торговли ценными бумагами и обеспечение надежного функционирования рынка.

2. Применение информационных технологий как единого программно-технического и административного ресурса. Это направлено на повышение качества обслуживания, доступности, надежности и администрирования ЕПТК, что содействует более эффективному функционированию рынка.

3. Подготовка квалифицированных специалистов и обеспечение безопасности. ЕПТК предоставляет возможность обучения трейдеров и других специалистов, а также проведение анализа и предотвращение существующих программно-технических угроз безопасности.

4. Телекоммуникационные проекты и повышение эффективности использования информационных ресурсов. Это включает в себя создание и наполнение единой информационно-технической базы на фондовом рынке, а также обеспечение качества торгового процесса через телекоммуникационные технологии.

ЕПТК представляет собой гибкий и адаптируемый комплекс программно-технических модулей, которые включают:

1. Систему торговли, обеспечивающую возможности для торговли ценными бумагами, включая торговые операции, операции с информацией о рынке и операции с индексами.

2. Систему клиринга и расчетов, предоставляющую возможности для расчета по сделкам на финансовых рынках, включая клиринговые операции и расчетные процессы.

3. Депозитарную систему, обеспечивающую возможности для хранения ценных бумаг в депозите, включая ведение учета ценных бумаг и процессы регистрации.

4. Брокерскую систему, предоставляющую комплекс услуг по купле/продаже акций от имени клиента, включая подачу заявок, управление счетами, андеррайтинг и заключение сделок.

5. Систему надзора над рынком, обеспечивающую возможности для обнаружения ненормальной торговли и контроля за соблюдением.

Этот комплекс систем обеспечивает комплексную функциональность, покрывающую все процессы на фондовом рынке, и способствует эффективному функционированию рыночных операций.

Согласно данным Реестра профессиональных участников рынка ценных бумаг, на сегодняшний день в Узбекистане функционируют 71 инвестиционных институтов. Кроме того, зарегистрировано Акционерное общество «Bank of

Georgia» (АО «Банк Грузии»), как участник специального режима в сфере рынка капитала.

На 1 января 2024 года в Центральном депозитарии учитывается 625 акционерных обществ, с общим объемом выпусков акций по номинальной стоимости более 189709,12 млрд сум. За 2023 год объем выпусков акций увеличился на 22946,6 млрд сум, а количество акций увеличилось на 1501,4 млрд Штук [3].

Центральный депозитарий также ведет учет 897,2 тыс. штук корпоративных облигаций, выпущенных 33 эмитентами по номинальной стоимости на общую сумму 1063,4 млрд сум.

Доля государства в уставных фондах 239 акционерных обществ составляет 158216,5 млрд сум. В течение 2023 года доля государства в уставных фондах увеличилась на 23641,1 млрд сум.[2]

Объем активов органов хозяйственного управления в уставных фондах 135 акционерных обществ по номинальной стоимости составляет 3848,8 млрд сум. В течение 2023 года объем активов органов хозяйственного управления уменьшился на 3762,0 млрд сум.

Всего на учет в Центральном депозитарии поставлены 125 выпусков ценных бумаг, включая акции и корпоративные облигации.

Объем ценных бумаг, выпущенных инвестиционными фондами, составляет 2,3 млрд сум, а объем ценных бумаг, приобретенных инвестиционными фондами, составляет 8,5 млрд сум. Всего количество акционеров всех фондов составляет 50439 (50402 физических и 37 юридических) лиц.

Единая база депонентов, ведение которой осуществляется Центральным депозитарием, на 1 января 2024 года зарегистрировала 811378 лиц, из которых 748288 физических и 63090 юридических лиц.

Заключение: Республика Узбекистан делает значительные шаги в развитии своего фондового рынка, что способствует увеличению прозрачности, ликвидности и инвестиционной привлекательности экономики. Развитие фондового рынка играет важную роль в стимулировании экономического роста и улучшении благосостояния граждан, и усилия в этом направлении должны быть продолжены с активным участием государства, регуляторов, инвесторов и других заинтересованных сторон.

Фондовый рынок Узбекистана имеет большой потенциал для развития. Реализация вышеуказанных рекомендаций позволит повысить его

привлекательность для инвесторов, что будет способствовать росту экономики страны.

Республиканская фондовая биржа «Тошкент» за 30 лет своего существования продемонстрировала значительный прогресс и достижения в развитии финансового рынка Узбекистана. Ее вклад в развитие фондового рынка Узбекистана, в стимулировании экономического роста и привлечение инвестиций является неоценимым. Однако для долгосрочного успеха и дальнейшего развития необходимо продолжать улучшать регулирование, развивать инфраструктуру рынка, обеспечивать доступность информации для всех участников рынка, постоянное совершенствование, инновации и стратегическое партнерство как на местном, так и на международном уровнях.

Список литературы

1. Мишкин Ф.С. (2022). Экономика денег, банковского дела и финансовых рынков. Нью-Йорк: Pearson.
2. Официальный веб-сайт Республиканской фондовой биржи "Тошкент": www.uzse.uz
3. Центральный депозитарий ценных бумаг Республики Узбекистан: www.uzcsd.uz
4. Информационно-Ресурсный Центр Фондового Рынка: www.kapitalbozori.uz
5. Министерство экономики и финансов Республики Узбекистан: www.imv.uz
6. Национальное Агентство перспективных проектов Республики Узбекистан: www.napp.uz
7. Национальная база данных законодательства Республики Узбекистан: www.Lex.uz

© М.С. Хотамкулова, 2024

**РОЛЬ МЕЖБЮДЖЕТНЫХ ТРАНСФЕРТОВ
В РЕГУЛИРОВАНИИ БЮДЖЕТНОЙ ОБЕСПЕЧЕННОСТИ
СУБЪЕКТОВ РОССИЙСКОЙ ФЕДЕРАЦИИ**

Тукаева Марьям Исаевна

магистрант

ФГБОУ ВО «Грозненский государственный нефтяной
технический университет имени акад. М.Д. Миллионщикова»

Аннотация: В статье поднимаются вопросы оценки состояния бюджетной обеспеченности экономик субъектов Российской Федерации (далее — РФ).

Межбюджетные трансферты имеют важное значение для обеспечения финансовой устойчивости экономик и создания условий реализации социально-экономических программ развития субъектов. В силу этого становится актуальным администрирование распределения и определения критериев распределения межбюджетных трансфертов. Исследованы показатели объема доходов субъектов РФ и федеральных округов с учетом и без учета межбюджетных трансфертов, а также их значения в расчете на душу населения. Выполнен сравнительный анализ динамики доходов бюджетов и межбюджетных трансфертов. Дана оценка структуры распределения межбюджетных трансфертов между регионами. Получены статистические характеристики доли межбюджетных трансфертов в доходах бюджетов субъектов РФ, показывающие их неоднородность. Проанализированы показатели бюджетной обеспеченности на душу населения в субъектах РФ и их динамика. Показано влияние межбюджетных трансфертов на повышение уровня бюджетной обеспеченности населения в субъектах РФ. Проведено соотношение в расчете на душу населения межбюджетных трансфертов и валового регионального продукта, указывающее на их вариативность во времени и в пространстве, а также на наличие существенной дифференциации их значений в субъектах РФ.

Ключевые слова: бюджетная обеспеченность, межбюджетные отношения, дотации бюджетам, межбюджетные трансферты, неравномерность распределения субъектов, вариация, соотношение межбюджетных трансфертов и валового регионального продукта в расчете на душу населения.

**INTERBUDGETARY TRANSFERS ROLE IN REGULATING
THE BUDGETARY PROVISION OF THE CONSTITUENT
ENTITIES OF THE RUSSIAN FEDERATION**

Tukaeva Maryam Isayevna

Abstract: The article studies the issues of assessing the state of fiscal capacity of the economies of the constituent entities of the Russian Federation. Inter-budgetary transfers are important for ensuring the financial stability of economies and creating conditions for the implementation of socio-economic development programs of subjects. Because of this, it becomes relevant to administer the distribution and definition of criteria for the distribution of inter-budgetary transfers. The revenues volume indicators of the entities and federal districts with and without interbudgetary transfers, as well as their values per capita have been studied. The comparative analysis of the budget revenues and interbudgetary transfers dynamics has been carried out. The structure of interbudgetary transfers distribution among the regions has been assessed. Statistical characteristics of the interbudgetary transfers share in the revenues of the budgets of the entities showing their heterogeneity has been obtained. The fiscal capacity per capita indicators in the regions and their dynamics have been analyzed. The influence of inter-budgetary transfers on increasing the level of budgetary security of the population in the subjects of the Russian Federation is shown. The correlation per capita of interbudget transfers and gross regional product has been carried out, indicating their variability in time and space, as well as the presence of significant differentiation of their values in the constituent entities of the Russian Federation.

Key words: budgetary security, inter-budgetary relations, subsidies to budgets, inter-budgetary transfers, uneven distribution of subjects, variation, ratio of inter-budgetary transfers and gross regional product per capita.

Для анализа бюджетной обеспеченности населения в субъектах представляется целесообразным исследование вариации доли межбюджетных трансфертов в доходах субъектов каждого федерального округа. Результаты приведены в табл. 1.

Таблица 1

Статистические характеристики доли МБТ в доходах бюджетов регионов

Федеральные округа	Число субъектов, ед.	Минимальная доля МБТ в доходах бюджета субъекта, %		Максимальная доля МБТ в доходах бюджета субъекта, %		Коэффициент вариации доли МБТ в доходах бюджета субъекта, %	
		2021 г.	2023 г.	2021 г.	2023 г.	2021 г.	2023 г.
Центральный	18	1,48	2,74	48,20	48,74	216,4	183,9
Северо-Западный	11	4,43	5,90	57,58	48,00	113,9	96,2
Южный	8	13,09	19,35	67,35	68,32	72,5	55,3
Северо-Кавказский	7	34,22	39,35	88,24	87,00	28,1	23,4
Приволжский	14	10,95	17,70	41,05	47,81	56,7	40,3
Уральский	6	3,23	5,39	52,03	50,82	178,0	133,7
Сибирский	10	10,28	11,86	75,89	80,97	110,2	91,6
Дальневосточный	11	9,80	4,50	62,69	62,28	56,6	54,3

Анализ динамики доли МБТ в доходах бюджетов субъектов регионов показал ряд важных моментов.

Во-первых, по всем ФО отмечен рост как минимальных (в 2021 г. в границах 1,48-34,22%, в 2023 г. – в границах 2,74 – 39,35%), так и максимальных (в 2021 г. в границах 41,05-88,24%, в 2023 г. – 47,81- 87,0%) долей МБТ в доходах регионов [3].

Во-вторых, отмечено снижение значения коэффициентов вариации показателя во всех ФО. Это может свидетельствовать об уменьшении размаха вариации значений показателя.

В-третьих, и в 2021 г., и в 2023 г. однородными являлись субъекты только Север-Кавказского ФО (коэффициент вариации ниже 33%) [3].

По доле МБТ в бюджетах субъектов в целом по РФ коэффициент вариации составил в 2021 г. 130,3%, а в 2023 г. — 109,3%, что свидетельствует о сохраняющейся неоднородности субъектов, хотя и с некоторым снижением ее уровня.

Еще одним направлением исследования по рассматриваемой проблеме является анализ межбюджетных трансфертов на душу населения в субъектах экономики. В связи с этим нами рассчитаны показатели по данным за 2021 г. и 2023 г. (табл. 2).

Таблица 2

Статистические характеристики МБТ на душу населения в субъектах РФ

Федеральные округа	Число субъектов, ед.	Минимальный объем МБТД, тыс. руб.		Максимальный объем МБТД, тыс. руб.		Коэффициент вариации МБТД, %	
		2021 г.	2023 г.	2021 г.	2023 г.	2021 г.	2023 г.
Центральный	18	3,10	7,03	30,44	39,67	80,9	66,4
Северо-Западный	11	5,34	8,91	79,17	193,28	153,8	234,3
Южный	8	8,44	15,03	68,33	78,69	115,5	91,9
Северо-Кавказский	7	17,05	25,11	52,21	74,59	42,5	37,6
Приволжский	14	8,31	18,19	22,43	39,11	39,6	32,4
Уральский	6	2,62	4,18	34,89	44,99	93,9	82,5
Сибирский	10	11,40	18,45	79,78	128,64	153,6	250,1
Дальневосточный	11	19,46	18,22	713,30	460,99	450,8	233,8
Итого по РФ	85	2,62	4,18	713,30	460,98	76,2	56,9

Можем наблюдать, в какой мере на обеспечение региона могут влиять МБТ на душу населения (далее — МБТД).

Анализ динамики объема МБТД показал ряд важных моментов.

Во-первых, по всем ФО отмечен рост минимальных (в 2021 г. в границах 2,62-19,46 тыс. руб., в 2023 г. — в границах 4,18-25,11 тыс. руб.) объемов МБТД, а по максимальным объемам МБТД — рост наименьшего значения границ и снижение наибольшего значения (в 2021 г. в границах 22,43-713,30 тыс. руб., в 2023 г. — 39,11-460,98 тыс. руб.) [2]. Минимальные объемы межбюджетных трансфертов на душу населения отмечены в Уральском ФО: в 2021 г. — 2,62 тыс. руб., а в 2023 г. — 4,18 тыс. руб. Максимальный объем МБТД в обоих годах принадлежит Дальневосточному ФО в размере 713,30 и 460,98 тыс. руб. соответственно [3].

Увеличение доли МБТД означает, что каждый житель региона получает больше средств из государственного бюджета в виде трансфертов, что свидетельствует о повышении уровня финансовой поддержки и об их влиянии

на социально-экономическое развитие регионов и уровень благосостояния его жителей.

Во-вторых, отмечено снижение значения коэффициентов вариации показателей во всех федеральных округах, за исключением Северо-Западного и Сибирского ФО, что свидетельствует о сохраняющейся неоднородности субъектов по показателю, хотя и с некоторым снижением ее уровня. В целом по всем субъектам коэффициент вариации снизился с 76,2% в 2021 г. до 56,9% в 2023 г. Однородностью субъектов отличился только Приволжский ФО, и то только в 2023 г. — коэффициент вариации составил 32,4%.

Более детальный анализ эффективности влияния МБТ на бюджетную обеспеченность в субъектах предполагает изучение бюджетной обеспеченности в расчете на душу населения с учетом МБТ (далее — БОД) и ее динамику, а также сравнение БОД и валового регионального продукта (или валовой добавленной стоимости) в расчете на душу населения (далее — ВРПД) (табл. 3.).

Первым результатом анализа стало то, что бюджетная обеспеченность в расчете на душу населения значительно различается по разным федеральным округам: в 2021 г. значения БОД находилось в границах 49,9-152,6 тыс. руб., а в 2023 г. — 70,0-184,1 тыс. руб. В 2021 г. и в 2023 г. минимальный уровень показателя был отмечен в Северо-Кавказском ФО, а максимальный — в Дальневосточном ФО [1].

Таблица 3

**Показатели доходов бюджетов без МБТ и валового
регионального продукта на душу населения**

Годы/Показатели	Федеральные округа								Итого по РФ
	Центральный	Северо-Западный	Южный	Северо-Кавказский	Приволжский	Уральский	Сибирский	Дальневосточный	
БОД, тыс. руб.									
2021 г.	114,5	110,7	63,3	49,9	65,4	114,1	81,4	152,6	92,5
2023 г.	151,6	141,8	81,3	70,0	85,0	138,7	109,8	184,1	119,8

*ПЕРЕДОВОЕ РАЗВИТИЕ СОВРЕМЕННОЙ НАУКИ:
ОПЫТ, ПРОБЛЕМЫ, ПРОГНОЗЫ*

Продолжение таблицы 3

Тп, %	32,3	28,1	28,4	40,3	29,9	21,6	34,9	20,6	29,5
ВРПД, тыс. руб.									
2021 г.	848,5	773,5	406,7	232,1	474,5	948,2	540,2	760,8	643,5
2023 г.	1204,0	1355,7	595,8	312,7	673,9	1626,0	765,1	1062,5	960,5
Тп, %	41,9	75,3	46,5	34,7	42,0	71,5	41,6	39,7	49,3
Соотношение БОД и ВРПД, %									
2021 г.	13,49	14,31	15,56	21,50	13,78	12,03	15,07	20,06	14,37
2023 г.	12,59	10,46	13,65	22,39	12,61	8,5	14,35	17,33	12,47
Тп, %	- 6,7	- 26,9	- 12,3	4,1	- 8,5	- 29,3	20,3	- 13,6	- 13,2
Ранги значений показателей в 2021 г.									
БОД, тыс. руб.	2	4	7	8	6	3	5	1	-
ВРПД, тыс. руб.	2	3	7	8	6	1	5	4	-
Соотношение БОД и ВРПД, %	7	5	3	1	6	8	4	2	-
Ранги значений показателей в 2023 г.									
БОД, тыс. руб.	2	3	7	8	6	4	5	1	-
ВРПД, тыс. руб.	3	2	7	8	6	1	5	4	-
Соотношение БОД и ВРПД, %	6	7	4	1	5	8	3	4	-

При среднем приросте БОД по РФ на 29,5% более низкие значения выявлены в Дальневосточном ФО — 20,6%, Уральском ФО — 21,6%, Северо-Западном ФО — 28,1% и в Южном ФО — 28,4%. Более высокие темпы прироста, превышающие значение по РФ, были отмечены в Северо-Кавказском ФО — 40,3%, Сибирском ФО — 34,9%, Центральном ФО — 32,3% и Приволжском ФО — 29,9%. При этом выявлено сокращение разрыва между максимальным и минимальным уровнем БОД с 305,8% в 2021 г. до 263,0% в 2023 г.

Далее было установлено, что высокий уровень бюджетной обеспеченности в расчете на душу населения чаще всего коррелирует с развитием экономики региона. В качестве ключевого индикатора экономической активности региона используется валовой региональный продукт на душу населения [3]. Высокий уровень ВРПД населения обычно свидетельствует о развитой экономике региона и высоком уровне жизни населения. Так, превышение среднего объема ВРПД по РФ отмечено по тем же федеральным округам, что и по БОД: Уральском, Центральном, Северо-Западном и Дальневосточном. В 2021 г. максимальный объем ВРПД был в Уральском ФО — 948,2 тыс. руб., что в четыре раза превышало минимальный объем показателя в Северо-Кавказском ФО — 232,1 тыс. руб. В 2023 г. ситуация со статусом ФО сохранилась и усилилась — разрыв вырос до пятикратного уровня (1 626,0 против 313,7 тыс. руб.) [1].

Сравнение интенсивности динамики показало, что темпы прироста ВРПД варьируются от 34,7% в Северо-Кавказском ФО до 75,3% в Северо-Западном ФО, а темпы прироста БОД — в границах существенно ниже, от 20,6% в Дальневосточном ФО до 40,3% в Северо-Кавказском ФО.

Сравнение БОД в расчете на душу населения и валового регионального продукта на душу населения и по федеральным округам позволяет выявить связь между уровнем экономической активности и уровнем социальной защиты населения. Так, например, если регион имеет высокий ВРПД, но низкую бюджетную обеспеченность, это может указывать на неравномерное распределение доходов и ресурсов в регионе, а также на наличие проблем в обеспечении социальной защиты населения. Однако существуют исключения из правил, когда, например, высокий уровень бюджетной обеспеченности обусловлен большим количеством государственных программ социальной поддержки в Дальневосточном ФО. Наиболее высокие по сравнению со средними по стране (14,37 и 12,47%) уровни соотношений отмечены в 2021 г. и 2023 г. в следующих федеральных округах: Северо-Кавказском (21,5 и 22,39%), Дальневосточном (20,06 и 17,33%), Южном (15,56 и 13,65%) и Сибирском (15,07 и 14,35%).

Если в целом по стране соотношение БОД и ВРПД составило в 2021 г. 14,37%, то в 2023 г. оно снизилось до 12,47%. В разрезе ФО, за исключением Сибирского и Северо-Кавказского, выявлено снижение значений соотношения показателей, что отразилось на рангах федеральных округов в указанные

периоды. Показательным является ситуация с Северо-Кавказским ФО: при самых низких показателях БОД (ранг 8) и ВРПД (ранг 8) выявлено самое высокое значение соотношения указанных показателей (ранг 1).

Бюджетная обеспеченность как один из индикаторов бюджетного процесса оценивает уровень финансовой поддержки и социальной защиты, которую получает население от государства. Высокая бюджетная обеспеченность на душу населения свидетельствует о том, что регион располагает достаточными средствами на различные социальные программы, здравоохранение, образование и инфраструктуру.

С другой стороны, регион с низким ВРП на душу населения, но высокой бюджетной обеспеченностью может столкнуться с проблемой развития производства и экономики, несмотря на наличие значительных бюджетных средств. Такие данные наблюдаются как за 2021 г., так и за 2023 г. в Дальневосточном ФО: при средних значениях ВРПД отмечен самый высокий уровень БОД среди всех округов.

В целом анализ бюджетной обеспеченности в расчете на душу населения по федеральным округам позволяет лучше понять экономическую ситуацию в регионах и выявить проблемные моменты, которые требуют особого внимания со стороны государства. Данный показатель также может быть использован для прогнозирования развития регионов и планирования бюджетных расходов на будущий период, а также отображать динамику развития.

Межбюджетные трансферты играют значительную роль в формировании доходов, как каждого субъекта, так и всех федеральных округов. Они дополняют доходы регионов и обеспечивают необходимые финансовые ресурсы для решения социально-экономических задач.

Механизм межбюджетных трансфертов позволяет уравнивать финансовое положение регионов, учитывая их экономическую мощь, социальные нужды и потребности в развитии. Это способствует уменьшению различий в уровне жизни и обеспечивает более равномерное развитие регионов страны, помогая улучшать отстающие сферы общества.

Сравнение показателей валового регионального продукта и бюджетной обеспеченности в расчете на душу населения по федеральным округам позволяет не только оценить экономическую и социальную ситуацию в регионах, но и выявить потенциальные проблемы и риски, требующие внимания и корректировки со стороны государства.

Список литературы

1. Единый портал бюджетной системы Российской Федерации «Электронный бюджет» [Электронный ресурс]. – Режим доступа: <https://www.budget.gov.ru>.
2. Официальный сайт Министерства финансов Российской Федерации [Электронный ресурс]. – Режим доступа: <https://m.minfin.gov.ru/ru/>
3. Статистика государственных финансов [Электронный ресурс] / Информационный бюллетень. – Режим доступа: <https://www.imf.org/external/pubs/ft/gfs/manual/rus/gfsfs.pdf>

© М.И. Тукаева, 2024

**БУХГАЛТЕРСКИЙ (ФИНАНСОВЫЙ) УЧЁТ И ОТЧЁТНОСТЬ
КАК СИСТЕМА ЭКОНОМИЧЕСКОЙ ИНФОРМАЦИИ
ДЛЯ УПРАВЛЕНИЯ ПРЕДПРИЯТИЕМ**

Чжан Бинь

студент

Негосударственное образовательное
частное учреждение высшего образования
«Московский финансово-промышленный
университет «Синергия»

Аннотация: Статья посвящена анализу роли бухгалтерского (финансового) учета и отчетности как системы экономической информации для управления предприятием. Рассматривается концепция бухгалтерского учета как инструмента сбора, обработки и анализа данных о финансово-хозяйственной деятельности предприятия.

В заключение автор делает выводы о необходимости совершенствования системы бухгалтерского учета в организациях с целью повышения их информативности и эффективности для принятия управленческих решений, а также подчеркивают важность интеграции бухгалтерского учета в единую систему управления предприятием.

Ключевые слова: бухгалтерский учет, финансовая отчетность, управление предприятием, экономическая информация.

**ACCOUNTING (FINANCIAL) ACCOUNTING AND REPORTING
AS AN ECONOMIC INFORMATION SYSTEM
FOR ENTERPRISE MANAGEMENT**

Zhang Bin

Abstract: The article is devoted to the analysis of the role of accounting (financial) accounting and reporting as an economic information system for enterprise management. The concept of accounting as a tool for collecting, processing and analyzing data on the financial and economic activities of an enterprise is considered.

In conclusion, the authors draw conclusions about the need to improve the accounting system at organizations in order to increase its informativeness and effectiveness for making managerial decisions, and also emphasize the importance of integrating accounting into a single enterprise management system.

Key words: accounting, financial reporting, enterprise management, economic information.

В современном мире, где конкуренция возрастает с каждым днем, успешное управление предприятием невозможно без эффективной системы учета и отчетности. Бухгалтерский (финансовый) учет и отчетность – это основа для принятия обоснованных управленческих решений, оптимизации финансовых потоков, минимизации рисков и достижения стратегических целей.

Данная статья посвящена анализу роли бухгалтерского (финансового) учета и отчетности как системы экономической информации для управления предприятием.

Бухгалтерский (финансовый) учет – это систематизированная обработка и анализ информации о хозяйственной деятельности предприятия, которая выражается в денежном выражении. Он позволяет фиксировать, измерять, систематизировать, обобщать, анализировать и интерпретировать финансовые данные.

Бухгалтерская отчетность – это совокупность документов, которые отражают финансовое состояние предприятия, результаты его деятельности и движение денежных средств. Она является инструментом для передачи информации о финансовом состоянии предприятия внешним пользователям, таким как инвесторы, кредиторы, налоговые органы и т.д. [1, с. 24].

Бухгалтерский учет и отчетность играют важную роль в управлении предприятием, предоставляя руководству следующие преимущества:

Анализ финансового состояния: позволяет оценить ликвидность, платежеспособность, рентабельность и эффективность работы предприятия.

Контроль за использованием ресурсов: помогает отслеживать расходы, оптимизировать их и предотвращать ненужные траты.

Планирование и прогнозирование: обеспечивает достоверные данные для составления бизнес-планов и прогнозирования финансовых показателей [2, с. 67-68].

Принятие управленческих решений: предоставляет информацию для обоснованного принятия решений в сфере инвестирования, кредитования,

ценообразования и других ключевых направлениях деятельности. Повышение прозрачности и ответственности: обеспечивает прозрачность финансовых операций и повышает ответственность руководства перед инвесторами, кредиторами и другими заинтересованными сторонами [3, с. 85-86].

Для эффективного управления бизнесом, компании внедряют систему бухгалтерского учета и отчетности, которая включает в себя следующие ключевые элементы:

Ведение бухгалтерского учета: с помощью специализированной программы, компания ведет систематизированный учет всех финансовых операций, таких как поступление и расход материалов, продажа продукции, оплата труда, налоги и т.д.

Составление финансовой отчетности: компания регулярно составляет баланс, отчет о прибылях и убытках, отчет о движении денежных средств и другие финансовые документы, которые отражают финансовое состояние и результаты деятельности компании.

Анализ финансовых показателей: руководство компаний проводит регулярный анализ финансовых показателей, чтобы оценить эффективность работы компании, выявить проблемные участки и разработать стратегии для повышения рентабельности.

Внедрение системы внутреннего контроля: внедрена система внутреннего контроля, направленная на предотвращение ошибок и злоупотреблений в финансовых операциях.

Использование современных технологий: применяются современные информационные технологии, которые автоматизируют процесс бухгалтерского учета, повышают его скорость и точность.

Благодаря внедрению эффективной системы бухгалтерского учета и отчетности, организации могут добиваться следующих положительных результатов:

1. Контроль и управление финансовыми потоками:

Точный учет всех доходов и расходов позволяет отслеживать движение денежных средств, выявлять источники финансирования и контролировать расходы.

Анализ бухгалтерской информации позволяет своевременно обнаружить неэффективные расходы, потери, несанкционированные операции и предотвратить их в будущем.

На основе данных бухгалтерского учета можно составлять финансовые планы, прогнозировать прибыльность и рентабельность, а также определять необходимые инвестиции.

2. Принятие обоснованных управленческих решений:

Анализ бухгалтерской отчетности позволяет определить сильные и слабые стороны бизнеса, выявить причины проблем и найти пути их решения.

Четкая система бухгалтерского учета обеспечивает прозрачность финансовых операций, что увеличивает доверие инвесторов, партнеров и кредиторов.

Анализ данных бухгалтерского учета позволяет идентифицировать и устранить неэффективные процессы, сократить издержки и повысить производительность.

3. Снижение рисков и обеспечение безопасности:

Своевременное выявление финансовых нарушений снижает риск мошенничества, уклонения от налогов и других финансовых проблем.

Правильное ведение бухгалтерского учета обеспечивает соблюдение всех необходимых законодательных норм и правил.

Анализ финансовых показателей позволяет своевременно выявлять и минимизировать риски неплатежеспособности и банкротства.

4. Увеличение конкурентоспособности:

Точная и прозрачная финансовая отчетность повышает доверие инвесторов, делая организации более привлекательными для инвестирования.

Хорошая финансовая репутация повышает доверие партнеров, клиентов и поставщиков, что делает компании более конкурентоспособными на рынке.

Анализ финансовых данных позволяет принимать более эффективные решения по развитию бизнеса, что увеличивает конкурентоспособность компаний.

В целом, использование бухгалтерского (финансового) учета и отчетности в организациях обеспечивает прозрачность финансовых операций, улучшает управление предприятием, снижает риски и повышает конкурентоспособность бизнеса.

Список литературы

1. Савицкая Г.В. Анализ финансовой отчетности: Учебник / Г.В. Савицкая. - М.: НМЦ «Инфра-М», 2020. - 352 с.
2. Прудников А.В. Роль бухгалтерского учета в системе управления предприятием // Экономика и предпринимательство. - 2019. - № 10. - С. 65-69.
3. Иванов В.А. Бухгалтерский учет и его роль в принятии управленческих решений // Экономика и управление. - 2020. - № 9. - С. 83-88.

© Чжан Бинь, 2024

**СЕКЦИЯ
ТЕХНИЧЕСКИЕ
НАУКИ**

**ТЕНДЕНЦИИ РАЗВИТИЯ ПЕРЕСТРАИВАЕМЫХ ФИЛЬТРОВ
ПО ПАТЕНТНЫМ ИСТОЧНИКАМ ИНФОРМАЦИИ**

Зикий Анатолий Николаевич

К.Т.Н., С.Н.С.

АО «Таганрогский научно-исследовательский
институт связи»

Зламан Павел Николаевич

ведущий инженер-конструктор
НКБ «МИУС» ЮФУ

Дёмочкин Андрей Игоревич

инженер-конструктор

АО «Таганрогский научно-исследовательский
институт связи»

Аннотация: Проведен патентный поиск по теме «Перестраиваемые фильтры СВЧ» за последние 48 лет. Выявлены тенденции развития управляемых фильтров, они перечислены в статье. Представлен список наиболее интересных изобретений для последующего анализа. В него включены более 25 изобретений СССР, РФ, США и других стран.

Ключевые слова: перестраиваемые фильтры СВЧ, тенденции развития, патентный поиск, изобретения, область применения.

**DEVELOPMENT TRENDS OF TUNABLE FILTERS
ACCORDING TO PATENT INFORMATION SOURCES**

Zikiy Anatoly Nikolaevich

Zlaman Pavel Nikolaevich

Dyomochkin Andrei Igorevich

Abstract: A patent search was conducted on the topic «Tunable microwave filters» over the past 48 years. Trends in the development of controlled filters have been identified and listed in the article. A list of the most interesting inventions is presented for subsequent analysis. It includes more than 25 inventions of the USSR, Russian Federation, USA and other countries.

Key words: tunable microwave filters, development trends, patent search, invention, scope of application.

Патентные исследования занимают важное место в ходе научно-исследовательских работ. Патентные исследования имеют большое значение в обеспечении конкурентоспособности выпускаемой новой продукции [1,2]. Патентные исследования проводятся непосредственно на основе анализа источников как патентной информации, так и других видов информации, содержащей научно-технические сведения [2].

Перестраиваемым фильтрам посвящено значительное число работ, среди которых следует упомянуть монографии [3-8], статьи [9-11], диссертации [12], однако в них слабо отражена информация из патентных источников. Целью данной работы является попытка восполнить указанный пробел.

Элементами настройки в фильтрах и генераторах являются:

- варикапы (Г4-129);
- варакторы;
- вариконды;
- конденсаторы переменной ёмкости (КПЕ);
- переменные индуктивности (Х1-7Б);
- переключаемые конденсаторы;
- переключаемые катушки;
- ЖИГ-сферы в изменяемом магнитном поле (РЧ6-03);
- ферритовые плёнки в МСВ-фильтрах;
- перемещение поршня (плунжера) в резонаторе (Г4-37А);
- перемещение гибкой мембраны (радиовысотомер РВ-3);
- сегнетоэлектрические плёнки.

Патентные исследования проводились по патентному фонду АО ТНИИС за 1960-1990 годы, и в сети Интернет. Рассмотрены следующие классы, группы и подгруппы международной патентной классификации: H01p, H03v, H0h, H03j.

Ряд изобретений СССР и РФ приведены в таблице 1. В таблицу 2 помещены краткие сведения о зарубежных патентах. При этом отобраны более 25 изобретений, составлен отчёт о патентных исследованиях [13] и выявлены следующие тенденции:

*ПЕРЕДОВОЕ РАЗВИТИЕ СОВРЕМЕННОЙ НАУКИ:
ОПЫТ, ПРОБЛЕМЫ, ПРОГНОЗЫ*

1. Расширение диапазона рабочих частот;
2. Расширение диапазона перестройки;
3. Стабилизация ширины полосы пропускания в диапазоне рабочих частот;
4. Линеаризация закона перестройки;
5. Минимизация нелинейных искажений
6. Стабилизация коэффициента передачи в диапазоне рабочих частот;
7. Минимизация коэффициента стоячей волны в полосе пропускания;
8. Улучшение согласования;
9. Повышение избирательности в полосе заграждения;
10. Удаление ложных полос пропускания в область более высоких частот;
11. Минимизация массы и габаритов;
12. Уменьшение мощности управления;
13. Увеличение максимально допустимой входной мощности.

Таблица 1

Патенты СССР и России

Номер охранного документа	Наименование	Дата опубликования
SU 1.171.997	Устройство автоматической настройки избирательного усилителя	1985, Б.И. №29
SU 780.163	Устройство для сопряжения настройки контуров	1980, Б.И. №42
SU 1.171.996	Перестраиваемый LC-колебательный контур	1985, Б.И. №29
SU 966.799	Перестраиваемый СВЧ контур	
SU 987.728	Перестраиваемый термостабильный резонатор	1983, №5
RU 2.372.695	Полосно-пропускающий перестраиваемый фильтр СВЧ	10.11.2009, Б.И. №31
SU 1.427.579	Широкодиапазонный коммутируемый фильтр	
SU 374.704	Перестраиваемый полосовой фильтр	1973, Б.И. №15
SU 1.385.164	Перестраиваемый фильтр	30.03.88, Б.И. №12
RU 2.706.441	Управляемый многоканальный фильтр СВЧ сигнала на основе магнетонного кристалла	19.11.2019, Б.И. №32
RU 2.696.817	Перестраиваемый полосно-запирающий волноводный фильтр	6.08.2019, Б.И. №22

*ПЕРЕДОВОЕ РАЗВИТИЕ СОВРЕМЕННОЙ НАУКИ:
ОПЫТ, ПРОБЛЕМЫ, ПРОГНОЗЫ*

Продолжение таблицы 1

RU 2.649.089	Перестраиваемый полосно-запирающий волноводный фильтр	29.03.2018, Б.И. №10
RU 2.421.852	Перестраиваемый полосно-пропускающий волноводный фильтр для измерения частоты мощного микроволнового излучения	20.06.2011, Б.И. №17
RU 2.740.684	Перестраиваемый полосно-запирающий (режекторный) волноводный фильтр	19.01.2021, Б.И. №2
RU 2.065.232	Полосовой перестраиваемый фильтр СВЧ	10.08.1996
RU 2.459.320	Полосно-пропускающий перестраиваемый фильтр СВЧ	20.08.2012 Б.И.№23

Таблица 2

Патенты США и других зарубежных стран

Номер охранного документа	Наименование	Дата опубликования
US 9.123.983	Tunable Bandpass Filter Integrated Circuit	1.09.2015
US 8.922.305	Compline Filter	30.12.2014
US 6.801.104	Electronically Tunable Compline Filters Tuned By Tunable Dielectric Capacitors	5.10.2004
US 5.406.234	Tunable Microwave Filter Apparatus Having A Notch Resonator	11.04.1995
US 4.835.499	Voltage Tunable Bandpass Filter	30.05.1989
US 4.799.034	Varactor Tunable Coupled Transmission Line Band Reject	17.01.1989.
US 4.121.182	Electrical Tuning Circuit	17.10.1978
US 3.889.214	Pass-Band Filter Having Electronically Adjustable Midfrequency	10.06.1975
US 3.766.494	Resonance-Frequency Variable Resonator	16.10.1973
US 20004/ 0145954	Electrically Tunable Bandpass Filters	29.07.2004
EP 0.472.319	Tunable Bandpass Filter	26.02.1992
US 4.418.324	Implementation Of ATunable Transmission Zero On Transmission Line Filters	29.11.1983

Выводы

1. Проведён патентный поиск по теме «Перестраиваемые фильтры СВЧ» за 48 лет с 1973 по 2021 год.

2. Выявлены тенденции развития перестраиваемых фильтров.

3. Представлен список наиболее интересных изобретений для последующего анализа.

Список литературы

1. Рыжов Ю.В. Методология научных исследований и научно-технического творчества. Учебное пособие. - М.: ООО «Сам Полиграфист», 2023. - 140 с.

2. Медунецкий В.М. Содержание и структура патентных исследований. Учебное пособие. СПб, Университет ИТМО, 2015. - 46 с.

3. Головин О.В. Системы автоматической настройки радиоприёмных устройств магистральной связи. - М.: Связь, 1980. - 96 с.

4. Знаменский А.Е., Попов Е.С. Перестраиваемые электрические фильтры. - М.: Связь, 1979. - 128 с.

5. Лабутин В.К. Частотно-избирательные цепи с электронной настройкой. - М.: Энергия, 1966.

6. Народницкий А.И. Диапазонные антенные фильтры. -М.: Связь, 1978. - 100 с.

7. Рогозин В.В., Чуркин В.И. Ферритовые фильтры и ограничители мощности. - М.: Радио и связь, 1985, - 264 с.

8. Helszajn J. YIG resonators and filters. N.Y. Wiley. -1985

9. Унру Н.Э., Ругалев Б.Ф., Шмаков Н.П. Синтез и применение полосовых фильтров, перестраиваемых комбинированным способом. Электросвязь, 1996, №6, с. 32-33.

10. Лукин В.А., Рябов В.А. Перестраиваемые преселекторы УКВ диапазона. Средства связи, №3, с. 43-46.

11. Неворотов А.Б. Актуальность использования перестраиваемых фильтров в радиоприемных устройствах КВ-диапазона. Омский научный вестник, 2003, №1, с. 86-87.

12. Жуков А.С. Перестраиваемый узкополосный преселектор ВЧ диапазона. Автореферат дисс. к.т.н. М, МАИ, 2003. – 18 с.

13. Отчёт о патентных исследованиях по теме «Перестраиваемые фильтры СВЧ». Таганрог, АО ТНИИС, 2024. - 227 с. Научный руководитель Зикий А.Н.

© А.Н. Зикий, П.Н. Зламан,
А.И. Дёмочкин, 2024

ЛАБОРАТОРНЫЙ МАКЕТ ДЛЯ УПРАВЛЕНИЯ ЭЛЕКТРИЧЕСКОЙ НАГРУЗКОЙ С ПОМОЩЬЮ ИК-СЕНСОРА

Царегородцев Евгений Леонидович

к.т.н., доц.

Жигунов Павел Александрович

к.т.н.

Абакумов Степан Александрович

студент

ФГБОУ ВО «Смоленский государственный университет»

Миргородский Георгий Андреевич

студент

Филиал ФГБОУ ВО «НИУ «МЭИ»

Аннотация: Целью данной научной работы является описание подхода к проектированию системы управления электрической нагрузкой с помощью ИК-сенсора. Используя современное программное обеспечение для создания и разводки печатных плат, создан работоспособный макет (узел), который управляет электрической нагрузкой по командам сенсора. В дальнейшем планируется, используя представленную методику работы, спроектировать систему автоматического управления комплексным физическим процессом на основе радиотехнических узлов и элементов.

Ключевые слова: ИК-сенсор, система управления, печатная плата, 3-D модель, принципиальная схема, автоматика, радиотехника.

LABORATORY LAYOUT FOR CONTROLLING ELECTRICAL LOAD USING AN IR SENSOR

Tsaregorodtsev Evgeny Leonidovich

candidate of Technical Sciences, Associate Professor

Zhigunov Pavel Alexandrovich

candidate of Technical Sciences

Abakumov Stepan Alexandrovich

Mirgorodsky Georgy Andreevich

students

Abstract: The purpose of this scientific work is to describe an approach to the design of an electrical load control system using an IR sensor. Using modern software for the creation and wiring of printed circuit boards, a workable layout (node) has been created that controls the electrical load according to the commands of the sensor. In the future, it is planned, using the presented work methodology, to design an automatic control system for complex physical processes based on radio engineering components and elements.

Key words: IR sensor, control system, printed circuit board, 3-D model, schematic diagram, automation, radio engineering.

Современное состояние науки и техники позволяет и требует создания сложных технических систем, работающих в автоматическом режиме. Это значительно повышает эксплуатационную надежность с точки зрения правильности выполнения технологических и других задач [1].

Интерес вызывают принципы автоматике и технологии управления. К ним можно отнести следующее:

независимость исполнения. Она подразумевает самостоятельность автоматизируемого процесса, который выполняется самостоятельно (автономно), без участия человека, либо с минимальным контролем с его стороны. При этом подразумевается полное соответствие всех действий системы установленным требованиям;

комплексная интеграция, которая подразумевает то, что современные технологии должны интегрироваться в общую среду быстро и эффективно. Процесс полной автоматизации производства можно считать успешно выполненным при условии налаженного взаимодействия на всех этапах изготовления продукции как внутри предприятия, так и с внешней средой (составными частями, работающими совместно по заданному алгоритму) [1].

Интерес вызывают системы (узлы, модули), не требующие программирования, а работающие по принципу, заложенному в элементную базу. Используя возможности каждого элемента, входящего в состав модуля управления, можно добиться различных задач применительно к рассматриваемому технологическому процессу.

Для примера можно рассмотреть принципиальную схему узла управления электрической нагрузкой, выполненную в системе автоматизированного проектирования и моделирования KiCad — свободный кроссплат форменный

программный комплекс класса EDA с открытым исходным кодом, предназначенный для разработки электрических схем и печатных плат² (рис. 1) [2].

Конструктивно предполагается создать устройство на печатной плате из фольгированного стеклотекстолита с размерами 63x45 мм.

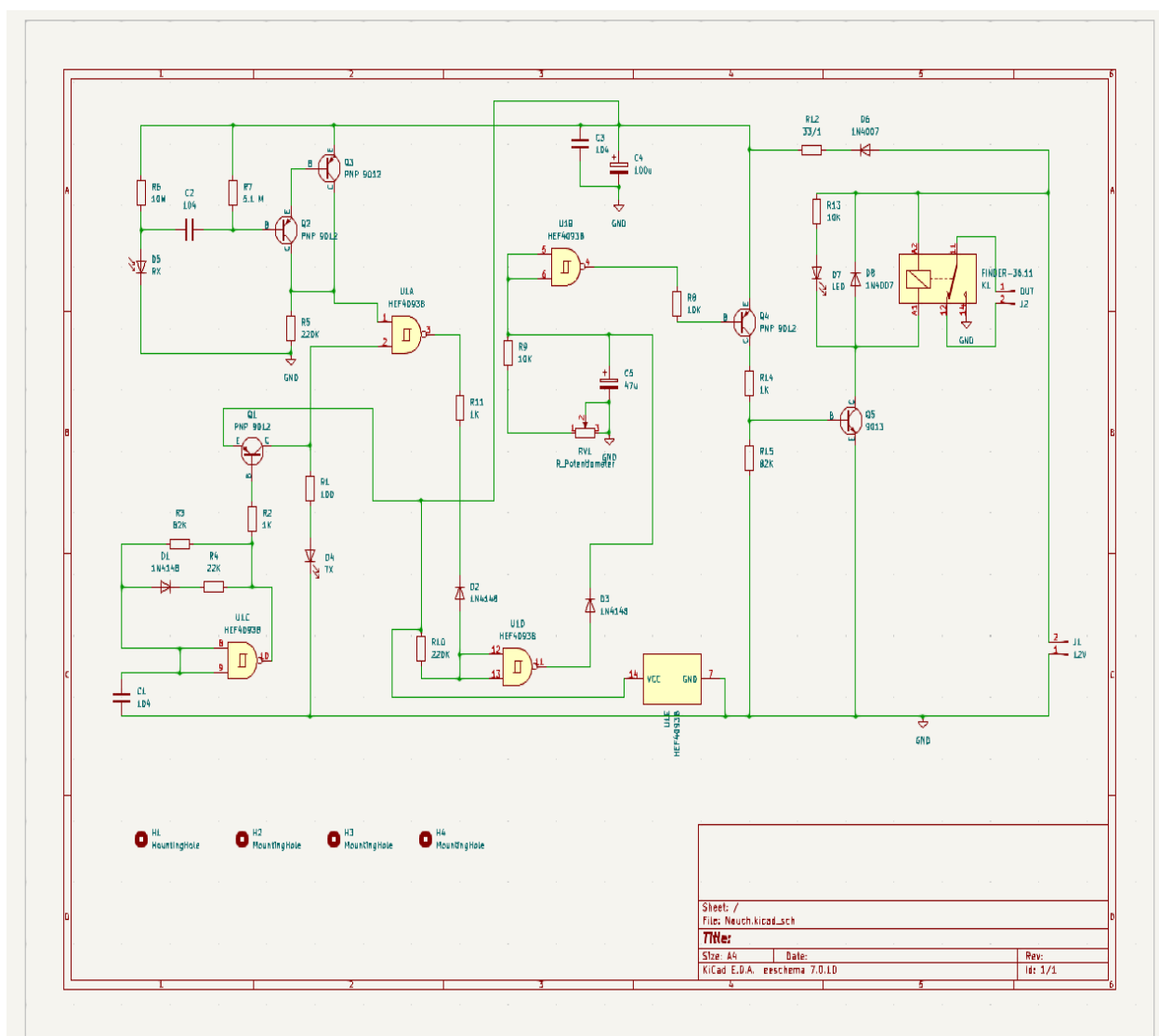


Рис. 1. Принципиальная схема системы
на базе инфракрасного сенсора

Используемая САПР предварительно показала, что электрическая схема работоспособна и не имеет ошибок. Модель в виде 3-D изображения представлена на рис.2.

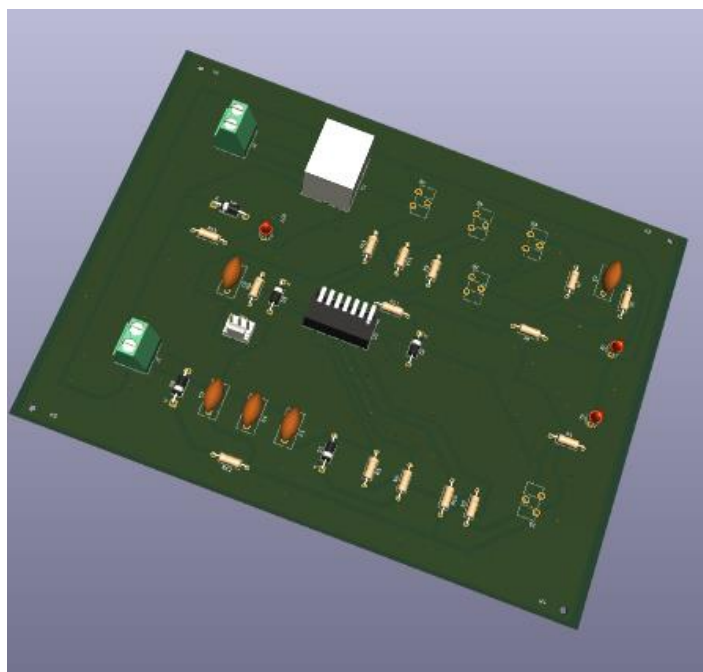


Рис. 2. 3-D модель сенсора

Посадочные места элементов монтажа печатной платы показаны на рис. 3.

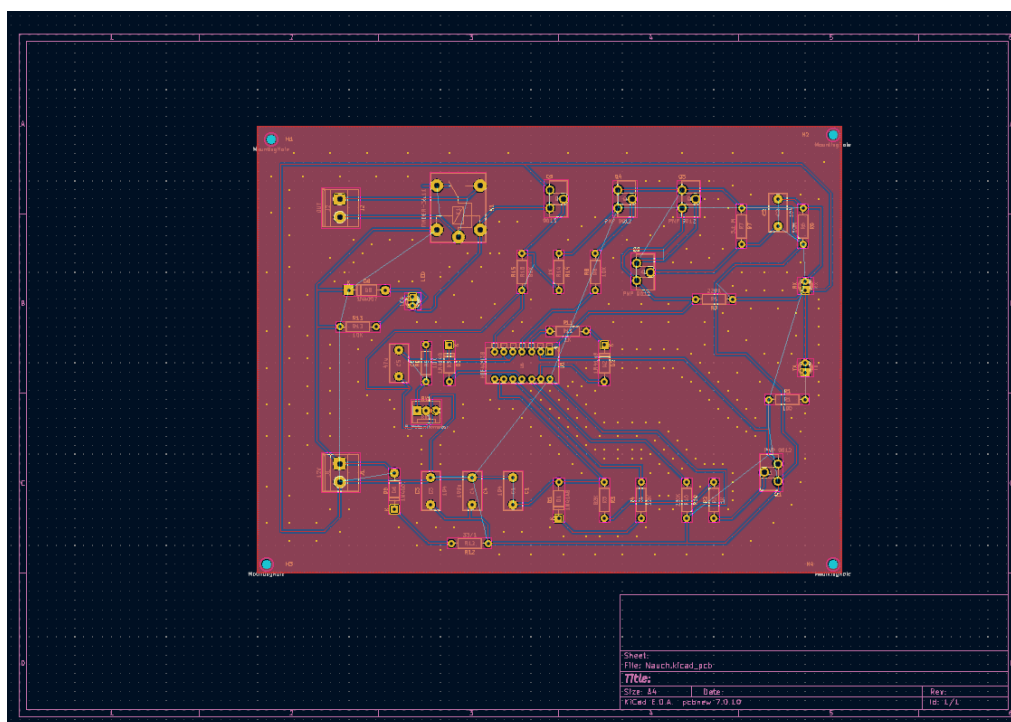


Рис. 3. Посадочные места для элементов печатной платы

Основу схемы составляет инфракрасный датчик: базовое электронное устройство, которое передает и распознает ИК-излучение для обнаружения определенных предметов (препятствий) в зоне его досягаемости. Часть его основных особенностей — обнаружение тепла и движения. ИК-датчики используют инфракрасное излучение частотой от 0,75 до 1000 мкм, которое относится к заметной и микроволновой областям электромагнитного диапазона. Он же выполняет роль бесконтактного датчика (сенсорного выключателя — позиционного выключателя, срабатывающего без механического соприкосновения с внешним объектом. Для него применительна логика работы позиционного выключателя — автоматического выключателя цепей управления, механизм управления которого приводится в действие при достижении, например, подвижной частью машины заданного положения.

Собранный лабораторный макет представлен на рис. 4. Натурные испытания макета показали его полную работоспособность.

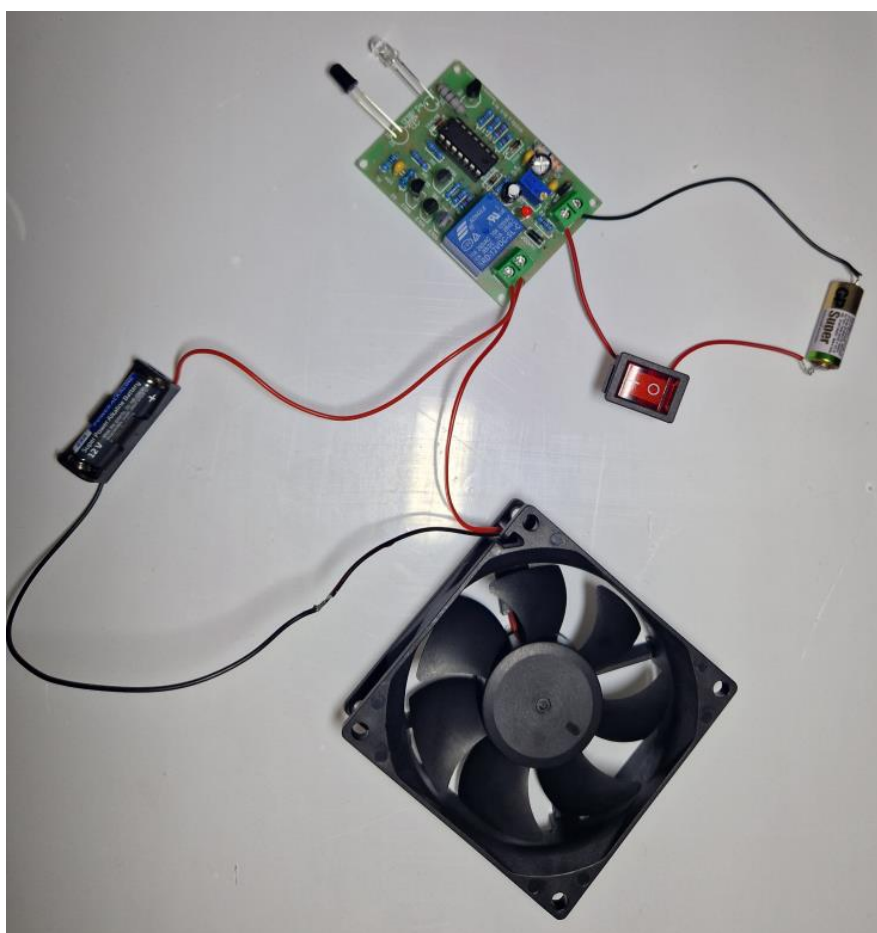


Рис. 4. Лабораторный макет

Список литературы

1. Меньков А.В. Теоретические основы автоматизированного управления: учеб. для вузов / А.В. Меньков, В.А. Острейковский. - М.: Оникс, 2005 - 640 с.: ил. - Библиогр.: с. 609-610. - ISBN 5-488-00129-8.
2. <https://www.kicad.org/>.

© Е.Л. Царегородцев, П.А. Жигунов,
С.А. Абакумов, Г.А. Миргородский, 2024

**РАЗРАБОТКА УСОВЕРШЕНСТВОВАННОГО
МАЛОШУМЯЩЕГО УСИЛИТЕЛЯ ДЛЯ ПРИЕМНИКА
ПМР-РЕЛАКСОМЕТРА**

Нгуен Дык Ань

аспирант

Научный руководитель: **Кашаев Рустем СултанХамитович**

д.т.н., профессор

ФГБОУ ВО «Казанский государственный
энергетический университет»

Аннотация: Приемник ПМР-релаксометра является чувствительным к шумам от окружающей среды. Усилитель в приемнике не только усиливает сигнал спин-эхо, но и усиливает шум. Поэтому важным направлением исследований является разработка усилителя для сигналов спин-эхо с высоким коэффициентом усиления, при одновременной минимизации шума. В этой статье авторы представлены усовершенствованный малошумящий усилитель для приемника ПМР-релаксометра.

Ключевые слова: спин-эхо, релаксометр, усилитель, малошумящий, приемник.

**DEVELOPMENT OF THE LOW PASS FILTER
OF THE AMPLIFIER OF THE RELAXOMETER
TRANSMITTER OF THE FLOW PMR ANALYZER**

Nguyen Duc Anh

PhD student

Scientific supervisor: **Kashaev Rustem Sultanhamitovich**

Doctor of Technical Sciences, Professor

Kazan State Power Engineering University

Abstract: The PMR relaxometer receiver is sensitive to environmental noise. The amplifier in the receiver not only amplifies the spin-echo signal, but also amplifies the noise. Therefore, an important direction of research is to develop an amplifier for spin-echo signals with a high gain, while minimizing noise. In this

paper, the authors present an improved low-noise amplifier for the PMR relaxometer receiver.

Key words: spin-echo, relaxometer, amplifier, low-noise, receiver.

ПМР-релаксометр [1] является центральным приборным блоком в сборках анализаторов, основанных на методе ПМР. Точность измерений характеризуется способностью релаксометра стабильно работать с компонентами, чувствительными к электромагнитным шумам окружающей среды или искажениям при модуляции и усилении сигнала [2]. В конструкции релаксометров ПМР-*NP1* и ПМР-*NP2* [1, 3] усилитель в приемнике состоит из 4 каскадов (рис.1), в которых в качестве усиливающих элементов используются дифференциальные МОП-транзисторы типа BF998.

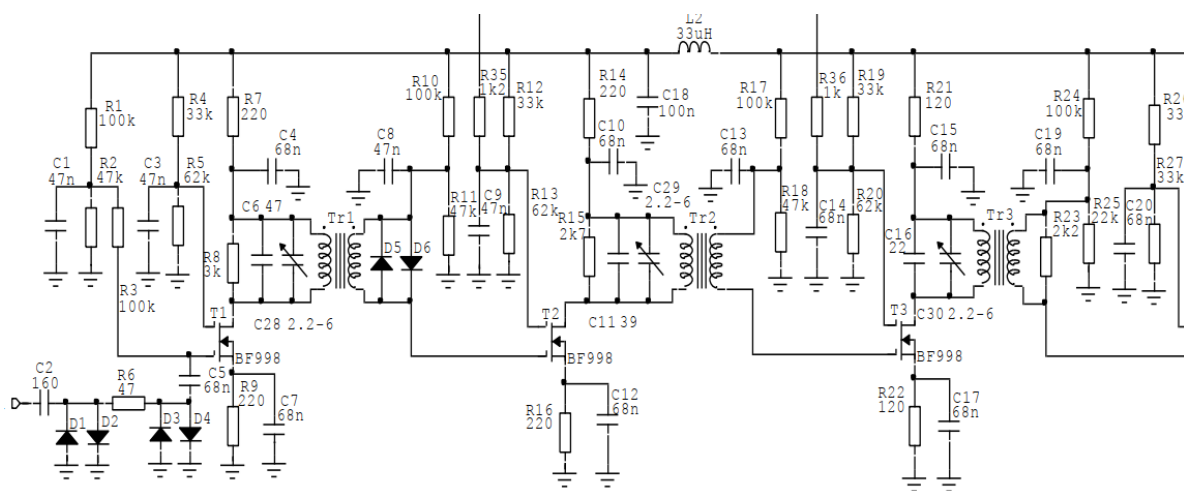


Рис. 1. Принципиальная схема усилителя приемника релаксометра ПМР-*NP2*

Усилительные каскады соединены через трансформаторы с соотношением первичной и вторичной обмоток, равным 1/1. Для удаления шума из сигналов спин-эхо используются конденсаторы переменной, которые рассчитаны и установлены вместе с первичными обмотками трансформаторов, образуя резонансный LC-фильтр. Центральная частота этого фильтра совпадает с частотой ядерного магнитного резонанса протонов, поэтому шумовые импульсы отфильтровываются из сигнала спин-эхо. Однако выбор компонентов, расчет, сборка и настройка этих фильтров очень сложны, требуют много времени и опыта от разработчика. Кроме того, коэффициент усиления полупроводниковых элементов неоднороден и сильно зависит от условий эксплуатации.

В конструкции усовершенствованного малошумящего усилителя используются интегрированные активные полупроводниковые элементы (операционные усилители - ОУ) для усиления сигнала спин-эхо и устранения шумов. Операционные усилители должны иметь высокий коэффициент усиления, но при этом низкий уровень шума и искажения сигнала после усиления. В соответствии с этими условиями был выбран ОУ ОРА2134 [4], операционный усилитель со сверхнизкими искажениями и низким уровнем шума, специально разработанный для аудиоприложений и радиосигналов. Каждая микросхема ОРА2134 оснащена двумя отдельными ОУ, что позволяет одновременно спроектировать малошумящий усилитель и фильтр. На рисунке 2 представлен двухкаскадный малошумящий усилитель, использующий две микросхемы ОРА2134.

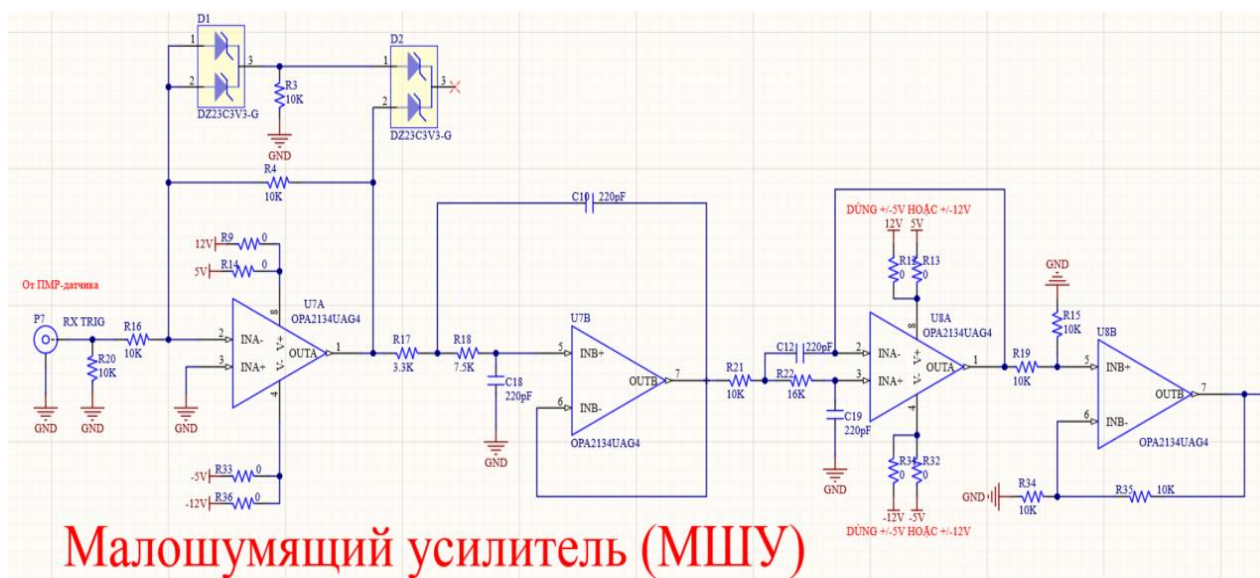


Рис. 2. Принципиальная схема усовершенствованного малошумящего усилителя

Характеристики операционного усилителя заключаются в том, что входное Импеданс очень высокое, а выходное – очень малое, что позволяет малошумящему усилителю работать с высокой эффективностью, сводя к минимуму потери на каскадах усилителя. Кроме того, расчет конструкции также значительно упрощается по сравнению с резонансным усилителем на ПМР-*NP2*. Это позволяет расширить рабочие возможности усилительных устройств без дополнительных затрат.

Список литературы

1. Кашаев Р.С., Темников А.Н., Тунг Ч.В., Киен Н.Т., Козелков О.В. Релаксометр протонного магнитного резонанса. Приборы и техника эксперимента. 2019. № 2. – С.145-148.
2. Кашаев Р.С., Нгуен Д.А., Арсланов А.Д. Исследование причин и методы устранения искажений сигнала в передатчике ПМР релаксометра// Материалы национальной (с международным участием) научно-практической конференции: Цифровые системы и модели: теория и практика проектирования, разработки и применения. Казань, 2024. – С. 225-228
3. Чан В.Т. Контроль воды, газа и плотности нефти в скважинной жидкости по данным протонной магнитной резонансной релаксометрии. канд. техн. наук. Казань; 2021.
4. OPAx134 High-Performance, SoundPlus™ Audio Operational Amplifiers. <https://www.ti.com/lit/ds/symlink/opa2134.pdf>.

© Нгуен Дык Ань, 2024

ВЛИЯНИЕ ВВЕДЕНИЯ КИРПИЧНОГО БОЯ НА ПРОЧНОСТНЫЕ ХАРАКТЕРИСТИКИ ГИПСОВЫХ КОНГЛОМЕРАТОВ

Сивуха Артём Сергеевич
студент

Научный руководитель: **Латун Татьяна Сергеевна**
ст. преподаватель
Белорусско-Российский университет

Аннотация: Проведены сравнительные экспериментальные исследования механических характеристик образцов гипсовых конгломератов. Показано, что введение кирпичного боя позволяет частично заменить гипсовое вяжущее, уменьшая тем самым стоимость изделий без снижения прочностных показателей. Замена вяжущего кирпичным боем позволяет сократить его расход 1,5-2 раза.

Ключевые слова: бой керамического кирпича, гипсовое вяжущее, прочность на сжатие, выборка, статистические характеристики, случайная величина, доверительный интервал.

THE EFFECT OF THE INTRODUCTION OF BRICK FIGHTING ON THE STRENGTH CHARACTERISTICS OF GYPSUM CONGLOMERATES

Sivukha Arstem Sergeevich
student

Scientific adviser: **Latun Tatsiana Sergeevna**

Abstract: Comparative experimental studies of the mechanical characteristics of gypsum conglomerate samples have been carried out. It is shown that the introduction of brick fighting allows you to partially replace gypsum binders, thereby reducing the cost of products, without reducing strength indicators. Replacing the binder with a brick fight allows you to reduce its consumption 1.5-2 times.

Key words: ceramic brick fight, gypsum binder, compressive strength, sampling, statistical characteristics, random variable, confidence interval.

В практике строительства широко применяются изделия на основе гипсового вяжущего. Такие изделия легко формуются, достаточно быстро набирают прочность, поэтому относятся к технологичным материалам. Однако гипсовое вяжущее имеет достаточно высокую стоимость. Остро стоит вопрос и об утилизации отходов. Рассмотрев эти два аспекта, автор предложил использовать бой керамического кирпича для его утилизации и одновременно частичной замены гипсового вяжущего.

Строительные изделия должны обладать достаточной прочностью для применения их в ограждающих конструкциях таких, как перегородки. Предел прочности при сжатии является важнейшим параметром строительного изделия, применяемого для изготовления перегородок. От его величины напрямую зависит прочность всей конструкции и её несущая способность. Поэтому анализ влияния различных факторов на прочность конгломератов на основе гипсовых вяжущих является актуальной задачей.

Известно [1, с. 246], что при введении добавок в разном количестве имеет место изменение плотности и как следствие прочности материала. Это явление обусловлено тем, что в затвердевшем камне только часть воды вступает в реакцию с вяжущим веществом. После затвердевания смеси вода, которая не является химически связанной, образует в теле камня микро- и макропоры, наличие которых снижает прочность готового изделия. Весьма важным фактором влияющим на прочность готового изделия при наличии в его составе частиц керамического кирпича, является их адгезия к материалу гипсового вяжущего, до затвердевания. В данной работе предпринята попытка количественно оценить степень влияния введения отходов кирпичного боя на кубиковую прочность при сжатии.

Исследование прочности и её зависимости от количества введенного в состав кирпичного боя проведено экспериментально. Было изготовлено три партии образцов (по 9 образцов кубиков в каждой партии) из строительного гипса и боя керамического кирпича с размером частиц от 0,315 до 1,25 мм.

Образцы первой партии были изготовлены из гипса и воды без введения кирпичного боя. Во второй партии образцов 25% гипса были заменены боем кирпича керамического. В третьей партии образцов количество вводимого кирпичного боя было увеличено до 50% с соответствующим снижением расхода гипсового вяжущего. Из данных составов были изготовлены образцы кубов размером 70,7×70,7×70,7 мм. После затвердевания и распалубки все три

партии образцов были испытаны на сжатие на механическом прессе марки ПГМ– 500МГ 4 - А. Полученные результаты приведены в табл. 1.

Таблица 1

Влияние введения в состав отходов кирпича керамического

Номер опыта	Значения пределов прочности при сжатии, МПа		
	Партия 1 контрольный образец (гипс+вода)	Партия 2 25/75 (кирпич/гипс+вода)	Партия 3 50/50 (кирпич/гипс+вода)
1	4,34	3,96	4,00
2	4,12	4,29	3,98
3	4,28	4,08	4,01
4	4,33	3,99	3,99
5	4,21	4,03	3,89
6	4,15	4,17	3,92
7	4,25	4,05	4,01
8	4,38	4,11	4,00
9	4,35	4,04	3,96

При анализе экспериментальных данных было установлено различие показателей прочности для рассматриваемых трех партий.

Для окончательного решения вопроса о статистической значимости выявленных различий необходимо проведение статистического анализа результатов. Такой анализ включает в себя проверку всех трех распределений на нормальность по критериям асимметрии и эксцесса [2]:

$$\left| \frac{1}{ns^3} \sum_{i=1}^n (\tau_i^{\hat{a}} - \tau_{\hat{a}}^{\hat{a}})^3 \right| \leq 3 \sqrt{\frac{6(n-1)}{(n+1)(n+3)}}; \quad (1)$$

$$|Ex| \leq 5 \sqrt{\frac{24n(n-2)(n-3)}{(n+1)^2(n+3)(n+5)}}, \quad (2)$$

где $\tau_i^{\hat{a}}$ – текущее значение предела прочности при сжатии кубика;

$\tau_{cp}^{\hat{a}}$ – среднее значение предела прочности при сжатии;

n – объем выборки, $n = 9$.

Проверка показала, что гипотеза о нормальности всех трех распределений подтверждается.

Полный статистический анализ должен включать в себя такие характеристики как: среднее арифметическое, дисперсия, среднее квадратическое. Значения этих параметров приведены в табл. 2.

Таблица 2

Статистические характеристики случайных величин

Характеристика случайной величины	Обозначение параметра			Значение параметра		
	Для партии 1	Для партии 2	Для партии 3	Для партии 1	Для партии 2	Для партии 3
Среднее арифметическое	d_{cp1}	d_{cp2}	d_{cp3}	4,27	4,08	3,97
Выборочная дисперсия	s_1^2	s_2^2	s_3^2	0,0084	0,0089	0,0018
Среднее квадратическое	s_1	s_2	s_3	0,0916	0,0943	0,0424

По данным таблицы 2 можно построить графики для плотностей вероятности, которые рассчитываются по следующей формуле

$$f(x) = \frac{1}{s_x \sqrt{2\pi}} \exp\left[-\frac{(x-d_x)^2}{2s_x^2}\right] \quad (3)$$

где s_x – среднее квадратическое отклонение

s^2 – дисперсия

На рисунке 1 показаны графики, построенные для функции (3). Доверительные интервалы рассчитывались по методике работы [3, с.328] для выборки данных полученных после испытания образцов партии 1,2,3.

Результаты статистической обработки показывают, что различие в величинах пределов прочности на сжатие составляющих 4,27; 4,08 и 3,97 МПа является случайным отклонением. Во-первых, оно не превосходит трехкратного значения среднего квадратического отклонения для любых из трех выборок. Во-вторых, с вероятностью до 0,999 значения предела прочности

на сжатие партии номер 2 и 3, могут принадлежать выборке, составленной из данных, которые получены для образцов, не содержащих кирпичного боя.

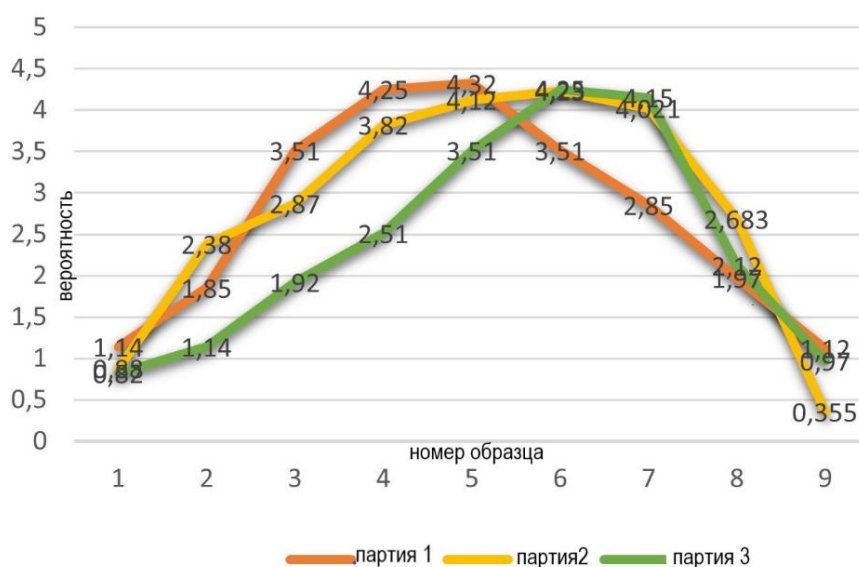


Рис. 1. Плотности распределения вероятностей

Выводы:

1. Предложено для экономии гипсового вяжущего и утилизации отходов в виде кирпичного боя, вводить его в количестве до 50% по массе в состав гипсовых конгломератов.

2. Показано, что введение кирпичного боя в количестве до 50 % по массе не снижает прочностные характеристики гипсовых конгломератов.

Список литературы

1. Латун Т.С., Сивуха А.С., Марченко А.С. Изготовление стеновых изделий из гипса с применением строительных отходов // Материалы, оборудование и ресурсосберегающие технологии: материалы Междунар. науч.-техн. конф. / М-во образования Респ. Беларусь, М-во науки и высшего образования Рос. Федерации, Белорус.-Рос. ун-т, 2024. – 507 с.

2. Пустыльник Е.И. Статистические методы анализа и обработки наблюдений / Е.И. Пустыльник. – М. : Наука, 1968. – 288 с.

3. Вентцель Е.С. Теория вероятностей. М.: Наука.- 1969. - 564 с.

© А.С. Сивуха, 2024

**ОБЗОР ИНФОРМАЦИОННЫХ ПЛАТФОРМ ДЛЯ
ПРОЕКТИРОВАНИЯ ИНФОРМАЦИОННЫХ СИСТЕМ
В ПРЕДПРИЯТИЯХ ПИЩЕВОЙ ПРОМЫШЛЕННОСТИ**

Байгузин Тимур Ришатович

студент

Научный руководитель: **Яшин Денис Дмитриевич**

доцент

ФГБОУ ВО «Московский государственный университет
технологий и управления им. К.Г. Разумовского (ПКУ)»,
Башкирский институт технологий и управления (филиал)

Аннотация: В работе описываются основные аспекты проектирования информационных систем и классификация по типам управления, через которой рассматриваются предлагаемые платформы для разработки информационных систем в пищевых отраслях, а именно «1С: Предприятие», Microsoft Dynamics AX и «Техэксперт: Пищевая промышленность». Данные платформы являются удобными в использовании для проектирования самих автоматизированных информационных систем.

Ключевые слова: информационная система, автоматизированная система, проектирование, информационная платформа, система управления, пищевая отрасль.

**REVIEW OF INFORMATION PLATFORMS FOR DESIGNING
INFORMATION SYSTEMS IN FOOD INDUSTRY ENTERPRISES**

Baiguzin Timur Rishatovich

student

Scientific supervisor: **Yashin Denis Dmitrievich**

associate professor

Abstract: The paper describes the main aspects of information system design and classification by management types, through which the proposed platforms for the development of information systems in the food industry are considered, namely 1C: Enterprise, Microsoft Dynamics AX and Techexpert: Food Industry. These

platforms are easy to use for designing automated information systems themselves.

Key words: information system, automated system, design, information platform, management system, food industry

Информационной (автоматизированной) системой (далее ИС) является совокупность информации в базе данных и обеспечивающих её обработку информационных технологий и технических средств [4, с. 7]. В структуру ИС включаются подсистемы – части, выделенные по какому-либо признаку. То есть, структура любой ИС представляется совокупностью обеспечивающих подсистем, а именно [1, с. 76]:

- информационное и техническое обеспечение;
- математическое и программное обеспечение (далее ПО);
- организационное и правовое обеспечение;
- специальные ПО;
- автоматизированные рабочие места.

Проектирование ИС представляет собой определённый процесс, при котором преобразуется входная информация об определённом объекте, используемых методах или опыте проектирования объекта в проект ИС, а обязательным условием является выбор специальной технологии проектирования, целью – подбор технического обеспечения и создание информационного, программного и математического обеспечения проектируемой информационной системы [3, с. 12].

Следует также отметить, что ИС классифицируется по типу системы управления (далее СУ) в соответствии со спецификацией деятельности предприятий [2, с. 13]:

- Customer Relationship Management (**CRM**) — СУ взаимоотношениями с клиентами;
- Supply Chain Management (**SCM**) — СУ цепочками поставок;
- Warehouse Management System (**WMS**) — СУ складом;
- Human Resource Management и Human Resources Information (**HRM** и **HRI**) — СУ персоналом;
- Enterprise Asset Management (**EAM**) — СУ основными фондами предприятия;
- Decision Support Systems (**DSS**) — СУ поддержки принятия решений;

– Corporate Performance Management (СРМ) — СУ эффективностью предприятия;

– Content Management System (СМS) — СУ контентом.

При разработки ИС необходимо выбрать определённые платформы для разработки ИС в соответствии с вышеуказанной классификацией, однако для пищевых предприятий достаточно CRM, SCM и WMS. В связи с этим, можно выбрать нижеуказанные платформы.

«1С: Предприятие». Разработаны специальные модули, которые адаптированы к условиям хозяйственной деятельностью отдельных пищевых отраслей. Это единая платформа для оптимизации и автоматизации работы компаний, представляющая собой набор прикладных решений, где конфигурации могут быть стандартными и индивидуальными. Особенности платформы таковы:

– понятный интерфейс, не требующий долгого обучения, а также позволяющий работать практически без помощи ИТ-специалистов;

– огромный выбор подсистем, позволяющие ускорить и стандартизировать работу системных администраторов и программистов, т.е. ИТ-специалистов;

– настраиваемость процессов в зависимости от направления бизнеса;

– любое решение можно масштабировать с рабочими задачами;

– позволяет вести отчетность в единой базе данных для нескольких предприятий.



Рис. 1. Платформа «1С: Предприятие»

Microsoft Dynamics AX. Программа зарекомендовала себя во многих странах. Крупные компании отрасли часто выбирают эту платформу для успешных отраслевых внедрений. Это многофункциональная СУ ресурсами предприятия (ERP II) для средних и крупных компаний. Она охватывает все области менеджмента:

- производство и дистрибуцию;
- финансы и средства бизнес-анализа;
- цепочки поставок и проекты;
- взаимоотношения с клиентами и персоналом организации.

В основе платформы находятся технологии ПО Microsoft, именно поэтому это способствует созданию современных бизнес-решений, которые интегрированы с рабочими приложениями. Пользователи могут работать с системой из программ Microsoft Office Word или Microsoft Office Excel.



Рис. 2. Платформа «Microsoft Dynamics AX»

«Техэксперт: Пищевая промышленность». Информационно-справочная база, в которой представлена вся информация для работы специалистов этой области. Все данные собраны с учётом требований пищевых производств и лабораторий. Это отраслевой комплект, который разработан специально для предприятий общественного питания:

- производителей, даже в том числе у тех, у кого есть лаборатория;
- организаций, которые проводят сертификацию пищевых продуктов;
- организаций, которые занимаются хранением и фасовкой.

Комплект предназначен для разных отделов предприятия (испытательных лабораторий, стандартизации, сертификации или качества, технического контроля на пищевом производстве, службы главного инженера, а также охраны труда, промышленной безопасности).



Рис. 3. Техэксперт: Пищевая промышленность

Такие платформы при разработке ИС позволяют автоматизировать оперативное планирование, учёт и контроль, сокращать время принятия управленческих решений и ускорять координацию производственных и управленческих процессов.

Список литературы

1. Абдуллаева О.С., Информационные технологии. Практикум : учебное пособие / О.С. Абдуллаева. — Москва : Русайнс, 2024. — 119 с.
2. Попов А.А., Информационные системы в экономике и менеджменте : учебное пособие / А.А. Попов, Д.А. Фокина. — Москва : Русайнс, 2024. — 139 с.
3. Ратушняк Г.Я., Технологии разработки и проектирования информационных систем. Часть 1 : учебное пособие / Г.Я. Ратушняк, А.Л. Золкин. — Москва : Русайнс, 2024. — 201 с.
4. Ткаченко С.Н., Методы и средства проектирования информационных систем и технологий +eПриложение : учебник / С.Н. Ткаченко, Б.Р. Мищук. — Москва : КноРус, 2022. — 222 с.

© Т.Р. Байгузин, 2024

ПРИНЦИПЫ РАБОТЫ АВТОМАТИЗИРОВАННЫХ СИСТЕМ ПОЖАРОТУШЕНИЯ В ПРОМЫШЛЕННЫХ ОБЪЕКТАХ

**Черный Данил Игоревич
Ямуров Эдуард Феликсович
Ротару Данила Иванович**

Аннотация: В статье рассматриваются принципы работы автоматизированных систем пожаротушения (АСПТ) на промышленных объектах, их основные компоненты, алгоритмы функционирования, а также особенности применения в условиях производственных помещений. Приведены примеры различных типов АСПТ, их преимущества и недостатки. Особое внимание уделено важности интеграции АСПТ с другими системами безопасности для повышения эффективности противопожарной защиты на промышленных предприятиях.

Ключевые слова: автоматизированные системы пожаротушения, промышленные объекты, противопожарная безопасность, водяное пожаротушение, газовое пожаротушение, пожарная сигнализация.

PRINCIPLES OF OPERATION OF AUTOMATED FIRE EXTINGUISHING SYSTEMS IN INDUSTRIAL FACILITIES

**Chernyy Danil Igorevich
Yamurov Eduard Feliksovich
Rotaru Danila Ivanovich**

Abstract: The article discusses the operating principles of automated fire extinguishing systems (AFES) at industrial facilities, their main components, operating algorithms, and the specifics of their use in industrial premises. Examples of various types of AFES, their advantages and disadvantages are given. Particular attention is paid to the importance of integrating AFES with other security systems to improve the efficiency of fire protection at industrial enterprises.

Key words: automated fire extinguishing systems, industrial facilities, fire safety, water fire extinguishing, gas fire extinguishing, fire alarm.

Пожар на промышленном объекте представляет серьёзную угрозу для жизни работников, оборудования и окружающей среды. На промышленных предприятиях, где часто хранятся и используются огнеопасные и взрывоопасные вещества, риск возгораний повышен. В этой связи автоматизированные системы пожаротушения (АСПТ) играют ключевую роль в обеспечении безопасности, позволяя своевременно обнаружить и потушить пожар с минимальным участием человека. Такие системы предназначены для автоматической ликвидации пожаров и их последствий, предотвращая распространение огня и минимизируя ущерб.

Автоматизированная система пожаротушения состоит из нескольких ключевых элементов:

- датчики обнаружения пожара. Эти устройства фиксируют признаки возгорания. В промышленных объектах применяются термодатчики, оптические датчики и детекторы газов;

- система оповещения. После обнаружения возгорания система передаёт сигнал тревоги, информируя персонал и службы безопасности о возникновении пожара. Это могут быть звуковые сирены, световые оповещатели и сообщения на дисплеях операторов;

- контроллеры и управляющая аппаратура. Эти устройства координируют работу всей системы, включая подачу команд на активацию тушения и контроль работы пожарных насосов и клапанов;

- средства пожаротушения. В зависимости от типа системы, это могут быть водяные спринклеры, газовые распылители, порошковые или пенные генераторы. Средства пожаротушения активируются по сигналу контроллеров;

- автоматическое отключение систем. В случае пожара могут автоматически отключаться системы вентиляции, электричества или газа, чтобы предотвратить дальнейшее распространение огня.

Существует несколько основных типов АСПТ, которые различаются по способу тушения огня и типу огнетушащего вещества:

- водяные системы. Это наиболее распространённый тип АСПТ, который использует воду для тушения пожаров. Водяные системы могут быть спринклерными или дренчерными. Они эффективны для тушения большинства видов пожаров, однако не применимы в местах с оборудованием, чувствительным к воде;

– газовые системы. Эти системы используют инертные газы или специальные газовые составы (хладоны), которые вытесняют кислород из зоны пожара и подавляют горение. Газовое пожаротушение эффективно для помещений с дорогостоящим оборудованием, где применение воды недопустимо;

– порошковые системы. Порошковые АСПТ распыляют тонкодисперсные порошковые составы, которые блокируют доступ кислорода к очагу возгорания и останавливают химические реакции горения. Эти системы эффективны при тушении пожаров классов А, В и С, но после их применения требуется тщательная очистка оборудования от остатков порошка;

– пенные системы. Применяются для тушения жидких горючих веществ и топлива. Пена изолирует очаг возгорания, охлаждает поверхность и подавляет испарение горючих веществ.

Алгоритм работы автоматизированной системы пожаротушения заключается в последовательных этапах:

– обнаружение пожара. Система фиксирует сигналы от датчиков (повышение температуры, дым или выделение газа) и передаёт сигнал на контроллер;

– активация оповещения. После обнаружения пожара система запускает сигнал тревоги и предупреждает людей о необходимости эвакуации;

– запуск системы пожаротушения. На основе сигналов от контроллеров активируются огнетушащие устройства: спринклеры, газовые или порошковые распылители. В этот момент происходит автоматическое отключение вентиляции и герметизация помещений для предотвращения поступления кислорода;

– мониторинг процесса тушения. Система контролирует процесс тушения и автоматически завершает его, когда пожар ликвидирован или при необходимости продолжает подачу огнетушащего вещества до полной ликвидации огня.

На промышленных объектах применение АСПТ требует учёта ряда факторов:

– тип опасных веществ. Необходимо точно выбирать систему пожаротушения в зависимости от характеристик горючих материалов. Например, для тушения нефтепродуктов эффективно использовать пенные системы, а для электрооборудования — газовые;

– размер и планировка помещений. На больших промышленных объектах с высокой плотностью оборудования требуется установка сетей спринклеров или дренчеров для равномерного распределения огнетушащего вещества по всей площади;

– интеграция с системами безопасности. Важно, чтобы АСПТ взаимодействовала с системами охранной сигнализации, вентиляции и энергоснабжения для координации действий в чрезвычайной ситуации.

– регулярное техническое обслуживание. На промышленных предприятиях обязательны регулярные проверки и тестирование систем для поддержания их работоспособности.

Автоматизированные системы пожаротушения являются важным элементом безопасности на промышленных объектах. Их работа направлена на быстрое обнаружение и ликвидацию возгорания с минимальным участием человека. Правильный выбор и установка АСПТ, с учётом специфики предприятия, значительно снижает риск серьёзных последствий пожаров, защищая людей, оборудование и окружающую среду. Интеграция таких систем с другими элементами безопасности и регулярное техническое обслуживание способствуют поддержанию высокого уровня противопожарной защиты на производственных площадках.

Список литературы

1. Троценко Е.В., Малинина Н.В. Информационные технологии в техноферной безопасности // Аграрный сектор экономики России: опыт, проблемы и перспективы развития: материалы Всероссийской молодежной научной конференции. Орел : Изд-во Орловский государственный аграрный университет имени Н.В. Парахина, 2018. – С. 313-315.

2. Троценко Е.В., Польшакова Н.В. Информационная безопасность и геоинформационные системы // Студенчество России: век XXI: материалы VI Всероссийской молодежной научно-практической конференции: в 4-х частях. Орел.: Изд-во Орловский государственный аграрный университет имени Н.В. Парахина, 2019. – С. 401-406.

3. Троценко Е.В., Польшакова Н.В. Инновации в охране труда // Научные исследования в аграрном секторе экономики: вопросы и достижения: по материалам всероссийской молодежной научной конференции, 2019. – С. 88-93.

4. Троценко Е.В., Польшакова Н.В. Информационное пространство и его безопасность. // Научные исследования в аграрном секторе экономики: вопросы и достижения: по материалам всероссийской молодежной научной конференции. Орел : Изд-во Орловский государственный аграрный университет имени Н.В. Парахина, 2019. – С. 436-439.

5. Собурь С.В. Установки пожаротушения автоматические: Учебно-справочное пособие. 7-е изд., перераб. М.: ПожКнига, 2012. – 336 с.

© Д.И. Черный, Э.Ф. Ямуров,
Д.И. Ротару, 2024

**СЕКЦИЯ
ФИЗИКО-МАТЕМАТИЧЕСКИЕ
НАУКИ**

**ИССЛЕДОВАНИЕ ЭЛЕКТРИЧЕСКИХ СВОЙСТВ
МИКРОСТРУКТУР НА ОСНОВЕ GAN:SI С РАЗЛИЧНЫМ
ДИАПАЗОНОМ УРОВНЕЙ ЛЕГИРОВАНИЯ**

Сохань Кристина Сергеевна

аспирант

Научный руководитель: **Никуличева Татьяна Борисовна**

доцент

Белгородский национальный
исследовательский университет

Аннотация: Целью данного исследования является изучение электрических свойств микроструктур на основе GaN:Si при различных уровнях легирования. Используется метод магнетронного напыления. Сравнительный анализ образцов с разными концентрациями легирующих примесей выявляет оптимальные параметры для достижения наилучших электрических характеристик.

Ключевые слова: галлиевый нитрид, легирование, магнетронное напыление, электропроводность, микроструктура.

**INVESTIGATION OF THE ELECTRICAL PROPERTIES
OF GAN-BASED MICROSTRUCTURES:SI WITH A DIFFERENT
RANGE OF DOPING LEVELS**

Sokhan Kristina Sergeevna

Scientific adviser: **Nikulicheva Tatyana Borisovna**

Abstract: The aim of this study is to investigate the electrical properties of GaN:Si-based microstructures at different doping levels. The magnetron sputtering method is used. Comparative analysis of samples with different dopant concentrations reveals the optimal parameters for achieving the best electrical characteristics.

Key words: gallium nitride, doping, magnetron sputtering, electrical conductivity, microstructure.

Введение

Микроэлектроника является одной из самых быстроразвивающихся отраслей современной науки и техники. Исследования в области новых материалов и структур имеют важное значение для создания более эффективных и функциональных электронных устройств. Одним из перспективных материалов для микроэлектроники является нитрид галлия (GaN) с легированием кремнием (Si). Исследование различных уровней легирования GaN:Si позволяет выявить их влияние на ключевые электрические характеристики, такие как подвижность носителей заряда, электропроводность и пределы напряжения.

Экспериментальные данные показывают, что увеличение уровня легирования способствует улучшению проводимости, однако в определённый момент наблюдается деградация свойств из-за возникновения дефектов в решётке и увеличения концентрации примесей. Сравнительный анализ образцов с разными концентрациями легирующих примесей выявляет оптимальные параметры для достижения наилучших электрических характеристик.

Наиболее перспективные образцы демонстрируют сочетание высокой подвижности электронов и низких значений темнового тока, что делает их потенциальными кандидатами для применения в высоковольтной электронике и светодиодных технологиях.

Нитрид галлия (GaN) — это полупроводниковый материал с широкой запрещенной зоной, который обладает выдающимися электрофизическими свойствами, делающими его перспективным для применения в различных областях, таких как высокочастотные электронные устройства, светодиоды, лазеры и мощная электроника. Легирование GaN кремнием (Si) позволяет контролировать его электрические характеристики и создавать различные типы устройств.

Целью данного исследования является изучение электрических свойств микроструктур на основе GaN:Si при различных уровнях легирования. Мы будем рассматривать свойства микроструктур в зависимости от концентрации примеси Si, в диапазоне от 1×10^{18} до 1×10^{20} см⁻³.

Метод исследования

Тонкие пленки GaN получали методом высокочастотного магнетронного распыления на установке вакуумного напыления ВН-2000. Мишень была

изготовлена из предварительно синтезированных небольших монокристаллов нитрида галлия. Напыление тонких пленок осуществлялось на не подогреваемую подложку ($T = 20^{\circ}\text{C}$) в атмосфере аргона при давлении $8 \cdot 10^{-1}$ Па. Расстояние до подложки составляло 50 мм при подаваемой мощности 10 Вт. В качестве подложки была использована монокристаллическая пластина кремния марки КДБ-2 (100). Толщина пленок определялась временем напыления и составляла 80 нм. Толщина пленок контролировалась методом атомно-силовой микроскопии (Ntegra Aura и AIST-NT SmartSPM).

Результаты атомно-силовой микроскопии показывают, что все пленки, напыленные на кремниевые подложки, являются сплошными с гранулированной структурой поверхности.

Состав и однородность образцов пленок GaN анализировали методами энергодисперсионной рентгеновской спектроскопии и сканирующей электронной микроскопии (Nova NanoSem 450 и JEOL 6610LV). Состав выращенных пленок был близок к стехиометрическому.

По СЭМ-изображениям видно, что при малых увеличениях (десятки микронов) пленки нитрида галлия практически однородны. По распределению элементов пленки в пределах области измерений имели гомогенную структуру. Исследование структуры полученных образцов пленок производили с помощью дифрактометра Rigaku SmartLab, излучение $\text{CuK}\alpha$ ($\lambda = 1.5406 \text{ \AA}$, $U = 50 \text{ кВ}$, $I = 60 \text{ мА}$) при комнатной температуре методом малоуглового рентгеновского рассеяния (МУРР) при $\alpha = 3^{\circ}$ в диапазоне $2\theta = 10\text{-}80^{\circ}$. Дифрактограммы пленок, полученных на холодных кремниевых подложках, являются типичными для аморфных материалов с широкими максимумами типа «галло», поэтому для рекристаллизации с образованием текстуры из мелких кристаллитов, необходим отжиг при высокой температуре (от 700 до 1000°C).

Измерения электрофизических свойств пленок GaN проводили по стандартной шеститочечной схеме на установке Mini Cryogen Free Systems в диапазоне температур $3\text{-}300 \text{ К}$. Контактные площадки получали магнетронным напылением золота. Крепление медных проводов осуществлялось механически с помощью золота.

Результаты

Мы обнаружили, что при повышении концентрации Si-примеси, электропроводность микроструктур увеличивается. Максимальная проводимость была достигнута при концентрации Si-примеси в диапазоне от

1×10^{19} до 1×10^{20} см⁻³. Однако, при дальнейшем увеличении концентрации примеси, наблюдалось уменьшение электропроводности. Это связано с тем, что концентрация ионизированных примесей становится слишком высокой, что приводит к снижению электронной подвижности и усиленному рассеянию, что гасит пользу от добавления ими.

Таблица 1

Электрические свойства GaN:Si в зависимости от концентрации

Концентрация Si (см ⁻³)	Проводимость (См ⁻¹)	Подвижность (см ² /В*с)	Концентрация носителей (см ⁻³)
10^{16}	10^{-4}	1000	10^{12}
10^{17}	10^{-2}	500	10^{14}
10^{18}	10^0	200	10^{16}
10^{19}	10^2	100	10^{18}
10^{20}	10^4	50	10^{20}

Мы определили, что уровень легирования и температура обработки, к тому же могут влиять на электропроводность микроструктур. В частности, мы обнаружили, что при более высоких температурах обработки, электропроводность микроструктур уменьшается, а при более низких уровнях легирования, эффект легирования становится менее узкозонным и сильнее диффузионным.

Заключение

В данном исследовании мы провели анализ электрических свойств микроструктур на основе GaN:Si и обнаружили, что концентрация Si-примеси является ключевым фактором, который влияет на электропроводность микроструктур. Мы показали, что уровень легирования и температура обработки в свою очередь, могут оказывать влияние на электрические свойства микроструктур. Полученные результаты имеют важное значение для оптимизации технологии изготовления устройств на основе GaN:Si с заданными электрическими характеристиками.

Эти результаты могут быть полезны для разработки новых фотонных, электронных и сенсорных устройств на основе GaN:Si микроструктур.

Список литературы

1. Алешкин В.Я., Бурдейный Д.И., Временная динамика примесной фотопроводимости в n-GaAs и n-InP // Физика и техника полупроводников. – 2021. – Т. 56, вып. 3. – С. 883–887. [Электронный ресурс]. Режим доступа: <https://docviewer.yandex.ru> (дата обращения: 18.09.2024).
2. Грушко Н. С., Логинова Е. А., Потанахина Л. Н. Подвижность и механизмы рассеяния в структурах на основе InGaN//Известия вузов. Сер. Матер. электронной техники. 2006. №1. – С. 68 – 72.
3. Дорофеев С.Г., Кононов Н.Н., Бубенов С.С., Прыжковая проводимость Мотта и Эфроса-Шкловского в пленках из наночастиц Si, легированных фосфором и бором // Физика и техника полупроводников. – 2022. – Т. 56, вып. 2. – С. 204–212. [Электронный ресурс]. Режим доступа: <https://journals.ioffe.ru/articles/51963> (дата обращения: 19.09.2024).
4. Шкловский Б.И. Электронные свойства легированных полупроводников / Б. И. Шкловский, А. Л. Эфрос. – М.: Наука, 1979. – 416 с.

© К.С. Сохань, 2024

**СЕКЦИЯ
ХИМИЧЕСКИЕ
НАУКИ**

DOI 10.46916/27092024-2-978-5-00215-532-3

ВЛИЯНИЕ ОТХОДОВ ПРОИЗВОДСТВА КАЛЬЦИНИРОВАННОЙ СОДЫ НА ОКРУЖАЮЩУЮ ПРИРОДНУЮ СРЕДУ

Курбанова Айсултан Абатбаевна

PhD, свободный соискатель

Научный руководитель: **Вафаев Ойбек Шукурлаевич**

доктор философии (PhD), ст. научн. сотр.

ООО «Ташкентский научно-исследовательский
институт химической технологии»

Аннотация: Одной из основных экологических проблем в Республике Узбекистан является загрязнение почвы и земельных угодий в промышленных зонах. Эта проблема вызвана интенсивным загрязнением природной среды промышленными и бытовыми отходами, которые имеют различный уровень токсичности.

Промышленные отходы характеризуются своим сложным компонентом, физико-химическими и токсикологическими свойствами, а также стабильностью объема выброса во внешнюю среду в больших количествах, что является признаком того, что они представляют очень высокий риск для окружающей среды. С одной стороны, промышленные отходы - это конечный минеральный ресурс, обладающий токсичными свойствами, и их превращение в процессе переработки в товарные продукты является одной из актуальных проблем современности.

В настоящее время промышленные отходы размещаются на накопители шламовых отходов, свалках и полигонах, которые занимают большие площади и негативно влияют на окружающую среду, что, в свою очередь, нанесет свой вред чистоте нашей природы.

При использовании аммиачного метода в процессе производства кальцинированной соды образуется большое количество отходов. В результате этого производственного процесса происходит загрязнение почвы, поверхностных и подземных вод, а также атмосферного воздуха. Основными отходами производства являются отходы, образующиеся в процессе дистилляции – дистиллерная жидкость и сточные воды.

Ключевые слова: кальцинированная сода, дистиллерная жидкость, концентрат, упаренная вода, вода КНС-3.

THE IMPACT OF SODA ASH PRODUCTION WASTE ON THE ENVIRONMENT

Kurbanova Aisultan Abatbaevna

Scientific supervisor: **Vafaev Oybek Shukurlaevich**

Abstract: One of the main environmental problems in the Republic of Uzbekistan is the pollution of soil and land in industrial zones. This problem is caused by intensive pollution of the natural environment by industrial and household waste, which have different levels of toxicity.

Industrial waste is characterized by its complex component, physico-chemical and toxicological properties, as well as the stability of the volume of release into the external environment in large quantities, which is a sign that they pose a very high risk to the environment. On the one hand, industrial waste is a finite mineral resource with toxic properties, and its transformation into marketable products during processing is one of the urgent problems of our time.

Currently, industrial waste is placed in sludge storage, landfills and landfills, which occupy large areas and negatively affect the environment, which, in turn, will harm the purity of our nature.

When using the ammonia method, a large amount of waste is generated during the production of soda ash. As a result of this production process, soil, surface and groundwater, as well as atmospheric air, are polluted. The main production wastes are the waste generated during the distillation process – distillery liquid and wastewater.

Key words: soda ash, distillery liquid, concentrate, evaporated water, KNS-3 water.

Неорганические хлориды, сульфаты и щелочи, присутствующие в промышленных отходах, приводят к нарушению экологического баланса и значительному изменению биоценоза. Они вызывают загрязнение поверхностных и подземных вод, накопление токсичных веществ в почве, снижение продуктивности биологических ресурсов и деградацию природных ландшафтов.

На совместном предприятии СП ООО "Кунградский содовый завод" дистиллерная жидкость - после процесса дистилляции I и II стадии производства заливается в резервуары для хранения отходов, которые

предназначены для жидких отходов. Объем образующейся дистиллерной жидкости при стабильной работе технологического процесса составляет 9,08 - 10 м³ на 1 тонну готового продукта. Поскольку годовая мощность предприятия составляет 200 тыс. тонн, объем сбрасываемой дистиллерной жидкости в сутки составляет 5500-6000 м³, а в год - более 2 млн м³.

Данное время резервуар для отходов заполнен и имеются участки утечки дистиллерной жидкости с высокой минерализацией в окружающую среду. Это привело к повышению минерализации почвы в этом районе и значительным изменениям в его биоценозе. В таблице-1 представлены результаты химического анализа пробы дистиллерной жидкости из резервуара для хранения отходов.

Таблица 1

Результаты анализа пробы дистиллерной жидкости из резервуара для хранения дистиллерной жидкости СП ООО "Кунградский содовый завод"

Компоненты	Норма по регламенту, % (масс.)	Жидкая часть пробы (светлая жидкость), % (масс.)	Твердая часть пробы % (масс.)
NaCl	4,16	6,79	5,84
Na ₂ SO ₄	0,29	0,06	-
CaSO ₄	-	-	6,40
CaO (общ.)	0,49	0,11	-
CaCO ₃	0,52	0,19	84,09
MgCO ₃	-	-	2,52
MgO	0,08	0,034	-
CaCl ₂	10,81	12,90	-
Нерастворимые в воде остатки	-	-	0,4
pH	-	12,1	-

Как видно из результатов анализа, значительная часть растворенных хлоридов кальция и натрия остается в жидкой фазе, в то время как растворенные сульфаты также переходят в жидкую фазу. Препятствием для широкого использования дистиллерной жидкости является тот факт, что ее водородный показатель имеет высокое значение pH и общее количество соли, что является основным фактором, представляющим токсикологический риск.

Вместе с дистиллерной жидкостью, образующейся в процессе производства кальцинированной соды, также поступают в этот резервуар для хранения отходов - сточные воды, содержащие большое количество хлоридов, сульфатов и карбонатов (концентрат, упаренная вода, вода КНС-3), в объеме 1300 м³ в сутки.

Причиной сбрасывания сточной воды в резервуар для хранения жидких отходов является - высокое содержание сульфатов и других ионов. В таблице-2 представлены результаты химического анализа сточных вод. Химические анализы сточных вод были проведены в соответствии с требованиями соответствующих государственных стандартов.

Таблица 2

Результаты химического анализа сточных вод

№	Наименование показателей	Нормы согласно регламенту		Результаты анализов		
		Вода исходная	Частично умягченная вода	Упаренная вода	Концентрат	Вода из КНС№3
1	Жесткость общая, мг-экв/dm ³	12,8	3,0	0,65	18,0	1,7
2	Щелочность общая, мг-экв/dm ³	2,6	0,6	50	5,2	3,2
3	-кальций (Ca ²⁺), мг-экв/dm ³	6,4	3,0	0,35	10,2	1,2
4	-магний (Mg ²⁺), мг-экв/dm ³	6,4	0	0,3	7,8	0,5
5	-хлориды (Cl), мг/dm ³	366	366,15	4219,4	538,9	255,3
6	-сульфаты (SO ₄ ²⁻), мг/dm ³	645	662,81	4056,4	878,4	261,3
7	Общее солесодержание, мг/dm ³	1689	1605,53	15420	1767	744
8	Механические примеси, %	0	Не более 1,5	0,01	0,017	0,02
9	Водородный показатель рН	7	7/7,5	13,3	9,3	11,1
10	Растворенный СО ₂ , мг/dm ³	-	-	-	-	-

В современных условиях уделяется большое внимание защите окружающей природной среды от вредных производственных воздействий от промышленных отходов. В частности, особое значение имеют химические отходы как дистиллерная жидкость, которые имеют в своем составе достаточное количество хлоридов кальция и натрия.

Список литературы

1. Зайцев И.Д., Ткач Г.А., Стоев Н.Д. Производство соды. – М.: Химия, 1986. – 210 с.
2. Производство соды по малоотходной технологии: Монография / Ткач Г.А., Шапорев В.П., Титов В.М. – Х.: ХГПУ, 1998. – 429 с.
3. Федотьев П.П. Сборник Исследовательских работ. – Л.1936 - 86 с.
4. Постоянный технологический регламент цеха АДКФ ООО СП «Кунградский содовый завод».
5. Инструкция по контрольному анализу производства кальцинированной соды утвержденный 07.04.2021 г.

© А.А. Курбанова, 2024

**СЕКЦИЯ
МЕДИЦИНСКИЕ
НАУКИ**

МИОФАСЦИАЛЬНАЯ КОРРЕКЦИЯ И АДАПТИВНОЕ ТЕЙПИРОВАНИЕ ДЛЯ ТАНЦОВЩИКА

Морозова Лилия Вазировна
студент

Научный руководитель: **Полковникова Яна Дмитриевна**
доцент кафедры хореографического искусства
ФГБОУ ВО «СГИИ имени Д. Хворостовского»

Аннотация: В статье рассмотрены причины частой травматизации у танцоров, их профилактика и реабилитация после травм, путем использования различных массажных техник и кинезиотейпирования. Подробно описано, что такое миофасциальный релиз и кинезиотейпирование, структура их проведения, зачем и при каких условиях необходимо это делать танцору.

Ключевые слова: кинезиотейпирование, тейпирование, тейп, массаж, миофасциальный релиз, травматизация, мышцы, фасция, нарушения в мышце.

MYOFASCIAL CORRECTION AND ADAPTIVE TAPING FOR A DANCER

Morozova Liliya Vazirovna
Scientific supervisor: **Polkovnikova Yana Dmitrievna**

Abstract: The article discusses the causes of frequent trauma in dancers, their prevention and rehabilitation after trauma, using various massage techniques and kinesiotaping. It describes in detail what myofascial release and kinesiotaping are, the structure of their implementation, why and under what conditions a dancer needs to do this.

Key words: kinesiotaping, taping, tape, massage, myofascial release, trauma, muscles, fascia, muscle disorders.

Танцы – одна из самых приятных и полезных активностей, которая помогает привести тело в тонус, делает его более сильным, гибким, координированным, повышает выносливость организма, что также

предотвращает заболевания сердечно-сосудистой системы, улучшается осанка, все приходит в норму.

Танцы являются прекрасным способом улучшения самочувствия, а точнее улучшения чувствования своего тела. Однако, когда танцы превращаются в более постоянную профессиональную работу, никто не застрахован от травматизма. Травмы могут появиться, как и от чрезмерно больших нагрузок, так и от недостаточной подготовки связочно-мышечного аппарата к работе. Чаще всего танцоры сталкиваются с такими проблемами, как закисление мышц или скопление молочной кислоты в мышцах, мышечные судороги, растяжения, микротравмы, вывихи и т.д.

Для того, чтобы предотвратить травматизм, необходима своевременная реабилитация, помимо тщательной разминки перед каждой нагрузкой и заминки после, необходимо вовремя убирать в теле различные дисбалансы, компенсации, болевые синдромы, восстанавливать силу в слабых местах и расслаблять перенапряжённые. Этим занимаются профессиональные массажисты, мануальные терапевты, кинезиотерапевты, остеопаты, но зачастую их либо не хватает в труппах и коллективах, либо их услуги обходятся слишком дорого, а значит, у танцовщиков появляется необходимость в базовых знаниях, в основах массажа и тейпирования хотя бы для временной помощи организма [2].

Один из эффективных инструментов проработки проблемной зоны является миофасциальный релиз (массаж) – это методика массажа, ориентированная на работу не только с мышцами, но и фасциями (соединительной тканью, обволакивающей все мышцы, костные структуры и внутренние органы).

Прежде чем начать массаж, необходимо оценить общее состояние человека, какое у него самочувствие в настоящий момент, выспался ли он, не голоден ли, не болеет ли в данный момент какими-либо заболеваниями, присутствуют ли заболевания в острой форме, если это девушка, выяснить, какая у нее на данный момент фаза цикла. Всё это, уже в процессе работы, будет влиять на терпимость воздействия ваших рук. И уже после необходимо узнать о проблемных зонах, где болит, как сильно, при каких условиях (стоя, сидя, лежа, при каком-либо действии), в общем, необходимо собрать анамнез человека.

Прежде чем начинать массаж, нужно понимать, что в месте воздействия отсутствуют какие-либо воспаления (про работу с ними чуть ниже, в описании

про тейпирование), переломы, вывихи, другими словами серьезная травма, с которой нужно обратиться, прежде всего, к травматологу. Как только спадет острая фаза, пройдет воспалительный процесс, можно начинать реабилитацию.

Существуют такие основные нарушения в мышце, как:

- Триггерные точки – это пучки мышечных волокон, соединенных вместе, ощущается как конкретная болевая точка, которая стягивает ткани в свой центр (при сокращении мышцы боль при пальпации уменьшается, при растяжении – увеличивается) [3].

- Фасциальное укорочение – это состояние стянутой, укороченной фасции, мышцы-агониста, которое часто происходит от недостатка сопротивления мышцы антагониста (при сокращении боль при пальпации увеличивается, при растяжении – уменьшается) [4].

- Спайки – это некое подобие шрамов, рубцов на соединительной ткани, полученное после чрезмерно больших на нее нагрузок, находятся между головками мышц [5].

Любое прикосновение – это некая коммуникация с человеком, с его телом, в которой всегда нужно помнить о безопасности, некоем эмоциональном интеллекте, т.е. уметь видеть, слышать, чувствовать, оценивать ситуацию, при необходимости успокоить человека, а уже особое, целительное прикосновение, должно быть достаточно глубоким и эффективным, но без причинения сильной боли.

Так как массаж будет проводить человек без специальной профессиональной подготовки, без мануально-мышечных тестов, он в первую очередь должен ориентироваться на ощущения подопечного. В процессе работы необходимо использовать 10-бальную шкалу по интенсивности боли, где 0- это отсутствие боли, а 10 – невыносимая боль. Во вторую очередь на свои ощущения, вы должны понимать, как у конкретного человека ощущается здоровая мышца и как зажатая, стянутая, как ощущается триггерная точка. Ко всему процессу необходимо подходить максимально внимательно, с «холодной» головой [1, с. 26-31].

При выборе определенной техники массажа нужно ориентироваться на нарушение в мышце. Бывает, что в проблемной зоне может находиться несколько нарушений, что означает, что необходимо применить как минимум две массажные техники.

Например:

1. При фасциальном укорочении используется вытяжение, растяжка мышцы в здоровых амплитудах с использованием перкуссии (в виде альтернативы, это может быть перкуSSIONный массажер).

2. Триггерные точки проминаются от центра во все стороны, достаточно глубоко погружаясь в мышцу, но здесь нужно четко чувствовать «разрешение» самой мышцы, и готовность расслабиться клиента, т.е. необходимо начинать с наименее глубокого давления, постепенно его усиливая.

3. Спайки происходят в основном между головками мышцы (бицепс бедра, мышцы голени, бицепс/трицепс плеча, мышцы предплечья и др.), соответственно техника выбирается на сдвиг обеих головок в разные стороны друг от друга обеими ладонями, либо предплечьем, так как захватываются, проминаются целиком головки мышц.

Массировать можно пальцами, костяшками пальцев, кулаком (для перкуссии), всей ладонью, предплечьем [1, с. 38-40].

Основные зоны у танцоров подверженные повышенной травматизации: стопы, голеностоп, колени, тазобедренные суставы, а соответственно все мышцы бедра, ягодицы, также все мышцы спины и шея, иными словами подвержено практически все тело.

В каких же случаях нам необходимо кинезиологическое тейпирование?

Кинезиологическое тейпирование – это терапевтический процесс или способ реабилитации, подразумевающий наложение специальной эластической клейкой ленты, на травмированные участки тела. Кинезиотейп улучшает кровообращение, лимфоток, снижает болевые ощущения и способствует интенсивному заживлению травмы.

Кинезиотейп разработан японским врачом, мануальным терапевтом Кензо Касе (Kenzo Kase) в 1973 году. В основе лечебного действия тейпов лежат следующие эффекты: обеспечение мышц и связок постоянной поддержкой, активация микроциркуляции в коже и подкожной клетчатке, уменьшение болевого синдрома и воспалений, восстановление функциональной активности мышц, нормализация функции суставов, сегментарное влияние на внутренние органы, ускоряет самостоятельное восстановление. Тейп является хорошей заменой эластичным бинтам, которые предполагают лишь фиксацию суставов и предназначены лишь для стабилизации и поддержки [6, с. 42].

Первоначально данный метод использовался профессиональными спортсменами в качестве замены различным обезболивающим препаратам при травмах мышц, суставов и связок. При этом диапазон терапии достаточно широкий, от различных проблем с суставами и мышцами, устранение отеков и мышечного дисбаланса в теле до косметологического тейпирования, например, для разглаживания морщин, корректировки овала лица [6, с. 44].

Основным достоинством кинезиотейпирования является то, что процедура наложения кинезиотейпов достаточно проста, а сам кинезиотейп никак не ограничивает движения.

Кинезиотейпы представляют собой эластические клейкие ленты, изготовленные из высококачественного хлопка и покрытые гипоаллергенным клеящим слоем на акриловой основе, который активизируется при температуре тела. Эластические свойства кинезиотейпов приближены к эластическим параметрам эпидермиса (140%). Хлопковая основа тейпов не препятствует дыханию кожи и испарению с ее поверхности, эти свойства позволяют использовать его в водных видах спорта, а также оставлять наклеенным на кожу до 5 суток [6, с. 45].

Однако есть некоторые противопоказания:

- Аллергическая реакция на акрил.
- Индивидуальная непереносимость.
- Заболевание кожи, в том числе онкологические.
- Ксеродерма (пергаментная кожа).
- Открытые раны и трофические язвы в месте аппликации.
- Первый триместр беременности.
- Пожилой возраст с чувствительной слабой кожей.
- Пациенты с системными заболеваниями кожи и ее травмами.
- Склонность к образованию волдырей, микротравм, синяков и кровоподтёков.
- Тромбоз глубоких вен нижних конечностей.

Общие правила терапевтического тейпирования

- Знать, куда, как и с какой целью клеить.
- Перед наклеиванием кожу очистить, при выраженном волосяном покрове – побрить.
- Обезжирить и высушить.
- Продезинфицировать место аппликации тейпа.

- Эластичный тейп отрезается со стороны бумаги.
- Якорь 5 см.
- Концы полоски тейпа закругляются, для улучшения фиксации к коже и предотвращения отклеивания тейпа при контакте с одеждой.
- Для качественной фиксации, после наклеивания на тело, тейп разогревают, растирая рукой.
- Где происходит первый контакт тейпа с кожей, туда будут тянуться ткани.
- При наклеивании тейпа с натяжением от периферии к центру подлежащие ткани релаксируют, а от центра к периферии тонизируют (Зона стабильности, зона мобильности).

Терминология:

- Якорь – начало аппликации, натяжение 0%.
- Конец – последняя часть накладываемой ленты, натяжение 0%.
- Терапевтическая зона – рабочая часть тейпа, которая дает терапевтический эффект.
- Ткань мишень – ткань, требующая терапевтического воздействия [6, с. 45].

Виды аппликаций:

- 1) I – образный;
- 2) Y – образный;
- 3) X – образный;
- 4) Лимфодренажный/осьминог (дренирует ткани, уменьшая оттек);
- 5) Китайский фонарик (убирает болевые ощущения и уменьшает оттек).

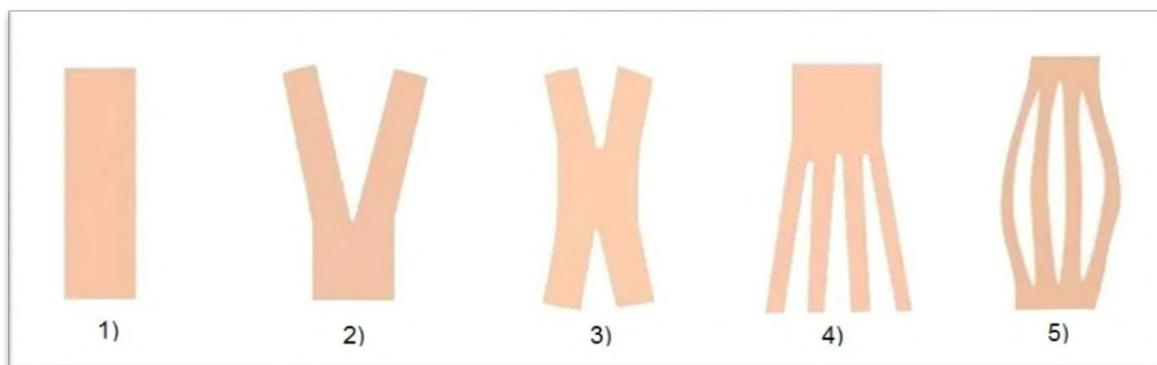


Рис. 1. Виды аппликаций

Натяжение тейпа:

- 0% - дает улучшение проприоцепции, (ощущение положения частей собственного тела относительно друг друга и в пространстве), улучшение крово- и лимфотока, не важно, откуда начинать клеить.

- 15-30% мышечная техника – повышает или понижает тонус в мышце.

- От 10 до 50% - техника на декомпрессию – клеится с середины (вытягивает ткани).

- 50-70% связочная техника – клеится с середины (если нужно сблизить ткань или создать давление под тейпом).

- Лифтинг – без натяжения на растянутые ткани, не важно от куда начинать клеить.

- Лимфодренаж 0% -клеится без натяжения на растянутые ткани или на нерастянутые, если нет возможности растянуть.

- Спиральная техника 0% -без натяжения от периферии к центру.

На активацию мышцы клеить:

- От центра к периферии.

- От зоны стабильности к зоне мобильности.

- По вектору сокращения мышцы.

Клеить можно:

- На нерастянутую ткань с натяжением 15-30%.

- На растянутую ткань без натяжения тейпа.

Необходимо:

- Кинезиотейп

- Ножницы

- Дезинфицирующие салфетки

- При необходимости бритва

Раздражение кожи

Это достаточно частая реакция кинезиотейпа, и от степени ее выраженности будет зависеть решение о смене одного производителя на другого, иногда — о смене цвета тейпа того же производителя.

Здесь значение имеет то, насколько щадяще проводилась процедура снятия тейпов перед следующим сеансом тейпирования.

Реже это связано с самим физическим воздействием тейпа, когда, как правило, в результате определенной степени растяжения образуются мелкие кожные стрии, микрокровоизлияния, то есть остается выраженный рисунок от

тейпа. Еще реже раздражение проявляется в связи с особенностью кожных покровов, характеризующихся патологической ранимостью, ломкостью сосудов [6, с. 56-91].

Резюмируя, миофасциальный релиз и тейпирование – это универсальные инструменты для танцоров при профилактике травматизации, их можно использовать еще до начала какой-либо серьезной проблемы, они помогут сбалансировать тело и убрать компенсации, что уже предотвратит последующую травму, при восстановлении после любых физических травм, они расслабляют напряженные мышцы, приводят в тонус слабые, снимают болевые ощущения, нормализуют кровообращение, что дополнением помогает рассосаться отеку. Эти инструменты будут особенно хороши в виде некой скорой помощи для себя и своих коллег в танцевальной сфере.

Своевременное решение проблем, часто встречающихся у танцоров, предотвратит возникновение серьезных травм и заболеваний, игнорирование которых потребует уже более длительного лечения.

Список литературы

1. Майерс Т., Эрлз Д. Фасциальный релиз для структурного баланса. М., 2022. – 320 с.
2. Реабилитация танцоров при помощи массажных процедур: <https://www.maxmassage.ru/blogs/stati-maxmassage/reabilitatsiya-tantsorov-pri-romoschi-massazhnyh-protsealur> (дата обращения: 24.09.2024).
3. Триггерные точки на теле человека: <https://medcentr-plus.ru/triggernye-tochki-na-tele/> (дата обращения: 24.09.2024).
4. Функциональное укорочение мышц / Арьков В.В.: [https://www.арьков.рф/single-post/2019/11/06/функциональное-укорочение-мышцы#:~:text=Фасциальное%20укорочение%20развивается%2C%20если%20укороченной,растянуть%20\(взаимоудалить%20места%20крепления\)](https://www.арьков.рф/single-post/2019/11/06/функциональное-укорочение-мышцы#:~:text=Фасциальное%20укорочение%20развивается%2C%20если%20укороченной,растянуть%20(взаимоудалить%20места%20крепления)) (дата обращения: 24.09.2024).
5. Что такое спайки мышц и как с ними «бороться»? : <https://bmscenter.ru/spajki-myshts/> (дата обращения: 24.09.2024).
6. Энциклопедия тейпирования. Том первый. Нижняя конечность / М.С. Касаткин, Е.Е. Ачкасов, О.И. Шальнева, К.А. Шлыков. Москва, 2019. – 448 с.

© Л.В. Морозова, 2024

**СЕКЦИЯ
ПЕДАГОГИЧЕСКИЕ
НАУКИ**

ПСИХОЛОГО-ПЕДАГОГИЧЕСКАЯ ХАРАКТЕРИСТИКА ДЕТЕЙ С ЗАИКАНИЕМ В ДОШКОЛЬНОМ ВОЗРАСТЕ

Байбародских Ирина Николаевна

к.п.н., доцент кафедры педагогики

Кузнецова Юлия Андреевна

студент

ФГБОУ ВО «Шадринский государственный
педагогический университет»

Аннотация: В дошкольном возрастном периоде многих заикающихся детей характеризует тревожность, мнительность и стеснительность. С возрастом идет проявление неуверенность в себе, это все приводит к низкой самооценке.

Ключевые слова: дошкольный возраст, речь, заикание, ребенок, речевые взаимодействия.

PSYCHOLOGICAL AND PEDAGOGICAL CHARACTERISTICS OF CHILDREN WITH STUTTERING IN PRESCHOOL AGE

Baybarodskikh Irina Nikolaevna

Ph.D., Associate Professor, Department of Pedagogy

Kuznetsova Yulia Andreevna

student

Federal State Budgetary Educational Institution
of Higher Education «Shadrinsk State Pedagogical University»

Abstract: In the preschool age period, many children who stutter are characterized by anxiety, suspiciousness and shyness. With age comes the manifestation of self-doubt, which all leads to low self-esteem.

Key words: preschool age, speech, stuttering, child, speech interactions.

Заикание является одним из мучительных дефектов речевых расстройств, для человека. Чаще всего заикание на начальной стадии носит легкую форму.

Но легкое, едва заметное, заикание со временем усиливается и вызывает у ребенка болезненные переживания, и страх перед речью. Чем больше

проходит времени с момента начала заикания, тем чаще оно переходит в стойкий дефект и тем самым влечет за собой изменения в психике ребенка.

Дошкольный возрастной период является самым оптимальным для усвоения и овладения языком, потому как в данном возрасте дети способны овладеть наибольшей чуткостью к различным языковым явлениям. Дети, которые свободно пользуются словами в разговорной речи, получают удовольствие и восторг при передаче эмоций и чувств, потому что используют интонацию, мимику и жесты. Но совершенно другая ситуация складывается у детей при заикании, они стесняются своей речи пытаются скрыть ее, становятся замкнутыми и не общительными. У таких детей отсутствует стимул и желание говорить, также у них присутствует боязнь речевого общения. Вследствие этого возникает тусклая, не яркая, тихая и невыразительная речь. На момент, когда у ребенка формируется речь в дошкольном возрасте периода от 2 до 6 лет, чаще всего проявляется заикание. У заикающихся дошкольников существуют трудности в коммуникативной деятельности, снижена эффективность речевых взаимодействий со сверстниками и со взрослыми, и идет ограничение коммуникативного потенциала в целом. Заикание носит невротическую и неврозоподобную форму. На фоне имеющегося у ребенка невроза чаще всего возникает невротическое заикание. Таким детям характерна частая вспыльчивость без видимых причин, они очень ранимы и обидчивы и эмоционально не устойчивы. Совсем иная картина складывается на фоне неврозоподобного заикания, оно, как правило, идет с органическим поражением коры головного мозга, вследствие неблагоприятного течения беременности и родов, а также различных заболеваний ребенка в раннем возрасте. В отличие от невротического заболевания неврозоподобное развивается постепенно без видимых связей. Что касается игровой деятельности, то речь заикающихся детей очень отражается на ней. Дошкольники осознают свой недостаток, у них возникает страх перед речью в связи с этим детей в игру включить затруднительно. Чувство собственной неполноценности фиксирует детей на своем дефекте в речи. Это усугубляет задачи воспитательной работы с заикающимися детьми, а также появляются сложности в работе с ними.

Список литературы

1. Акименко А.М. Исправление заикания у детей и взрослых / под ред. Волковой Д. - М.: Феникс, 2022. - 141 с.

2. Андреев Ю.А. Твое волшебное дыхание / Ю.А. Андреев. - СПб.: Питер, 2022. - 160 с.

3. Арутюнян Э.А. О физиологических механизмах реализации логических ударений / Э.А. Арутюнян // Механизмы речеобразования и восприятия сложных звуков. - М.: Наука, 2021. - 204 с.

4. Бабушкина Н.А. Рекомендации по предупреждению возникновения заикания у детей / Н.А. Бабушкина // Молодой ученый. - 2023. - № 19(309). - С. 419-421.

5. Белякова Л.И. Методика развития речевого дыхания у дошкольников с нарушениями речи / Л.И. Белякова, Н.Н. Гончарова, Т.Г. Шишкова; под ред. Л.И. Беляковой. - М.: Книголюб, 2021. - 56 с.

© И.Н. Байбародских, Ю.А. Кузнецова, 2024

**СПЕЦИФИКА РАБОТЫ С ВЕСОМ
В ТЕХНИКЕ ХОСЕ ЛИМОНА**

Емельянова Алина Сергеевна
студент

Научный руководитель: **Полковникова Яна Дмитриевна**
доцент кафедры хореографического искусства
ФГБОУ ВО «СГИИ имени Д. Хворостовского»

Аннотация: В статье рассмотрено понятие «веса» в современной хореографии. Статья освещает работу хореографов, использующих работу с весов в своей практике и теоретически обосновавших использование веса в танце. Работа посвящена творчеству и технике танцовщика и хореографа танца модерн – Хосе Лимона.

Ключевые слова: Хосе Лимон, Дорис Хамфри, Рудольф фон Лабан, вес, танец, хореография.

**SPECIFICITY OF WORKING WITH WEIGHT
IN THE JOSE LIMON TECHNIQUE**

Emelyanova Alina Sergeevna
student

Scientific supervisor: **Polkovnikova Yana Dmitrievna**

Abstract: The article examines the concept of «weight» in modern choreography. The article highlights the work of choreographers who use work with weights in their practice and who have theoretically substantiated the use of weight in dance. The work is devoted to the creativity and technique of the dancer and choreographer of modern dance - Jose Limon.

Key words: Jose Limon, Doris Humphrey, Rudolf von Laban, weight, dance, choreography.

Понятие «вес» в современном танце несколько отличается от принятого в физике и научном мире, говоря о весе, и в повседневной жизни, мы зачастую объединяем два понятия: «вес» и «масса». Работая с весом, мы чаще всего

имеем в виду работу с массой тела, однако хореографам не чужды рассуждения о Земном притяжении, гравитации, речь о которых идет в физическом определении веса.

Большинство хореографов современного танца используют в своей практике работу с весом и гравитацией, но немногие описали эту работу теоретически.

Одним из хореографов детально и осознано изучавших «вес» является немецкий хореограф и теоретик танца Рудольф фон Лабан. Для него вес – это компонент движения, такой же, как пространство, время, действие и последовательность движения тела. И все эти компоненты взаимосвязаны.

Также существует техника Хамфри-Вейдмана (Humphrey-Weidman Technique). Это техника танца модерн, которая основывается на теории падения и восстановления, её авторами являются танцовщица Дорис Хамфри и Чарльз Вейдман. Согласно теории Хамфри все телодвижения представляют собой различные фазы и вариации двух основных моментов: падения и подъема (Fall and recovery). Эти фазы колеблются между состоянием равновесия (вертикальное положение) и его полным нарушением, когда тело целиком подчинено Земному притяжению (горизонтальное положение). На основе этой теории Хамфри создала собственную систему, для обучения танцу, для его анализа и композиции. Развил эту теорию ее ученик Хосе Лимон.

Хосе Лимон – известный мексиканско-американский танцовщик и хореограф, который внес значительный вклад в историю современного танца. Он родился 12 января 1908 года в Кульякане, Мексика. В 1915 году его семья переехала в Лос-Анджелес США, где он рос и получил образование. В 1928 году Хосе Лимон переехал в Нью-Йорк, там начал заниматься танцем под руководством Дорис Хамфри и Чарльза Вейдмана. Хореографическая школа, основанная этими хореографами, считается одной из самых влиятельных в истории современного танца. Хамфри и Вейдман разработали уникальный подход к танцу, который акцентировал внимание на эмоциональной выразительности и внутреннем состоянии исполнителя. Хосе Лимон профессионально начал выступать с этой труппой. В 30-е годы пробует себя как хореографа, в 1947 году собирает свою труппу «Limon Dance Company» и становится ключевой фигурой современной хореографии XX века [5].

Молодой танцовщик и хореограф становится известным благодаря своему уникальному стилю танца, который сочетал в себе силу и экспрессию. Он внёс свой вклад в развитие техники современного танца, создал

собственную технику, которая помогает раскрыть возможности танцора, его силу и энергию, применительно к гравитации и работе с весом тела в пластике падений и восстановления баланса. Данная техника задаёт ритм дыханию, используя тяжёлую энергию тела танцора, происходит перемещение веса из одной части тела в другую, это происходит для создания плавных переходов в танце.

Техника Хосе Лимона («человеческая эмоция в движении») – это своеобразный стиль и метод танцевальной техники, который сочетает в себе элементы классического балета, методов александрийского движения (метод коррекции осанки и движения, разработанный Фредериком Матайзесом Александером) и современного танца. Рассмотрим основные принципы и базовые упражнения.

Основные принципы техники Лимона включают в себя:

- Анализ движений

Техника Лимона акцентирует внимание на исследовании разных видов движений и их выражения через тело, позволяет танцорам детально изучать, как различные части тела взаимодействуют друг с другом. Исследование движения включает взаимодействие с другими танцорами, что способствует пониманию динамики и пространственного восприятия в группе.

- Внимание к выразительности

Движения в его технике могут передавать эмоции и внутренние состояния, что является ключевым аспектом.

- Принципы энергии

Использование контраста, быстрые и медленные движения, лёгкие и тяжёлые, это помогает создать динамику в танце.

- Импровизация

Техника поощряет импровизацию, позволяя танцорам развивать свою индивидуальность и креативность.

- Глубокая работа с центром

Особое внимание уделяется центру тяжести тела, что помогает улучшить контроль и баланс.

- Соединение с пространством:

Использование пространства, чтобы создать выразительные движения.

Базовые упражнения:

Выравнивание (alignment) – в положении стоя, стопы параллельны и расположены точно под тазобедренными суставами, плечи над бёдрами, шея

длинная, ось от макушки головы до пола точно вертикальна. Танцоры учатся держать тело в правильном положении, чтобы избежать травм и обеспечить максимальную эффективность. Те, кто изучает технику, должны учиться прислушиваться к своему телу и выявлять моменты, когда требуется скорректировать положение.

Последовательность (succession) – это порядок движения через работу с различными частями тела. Происходит будто цепная реакция, которая помогает увидеть, что позвоночником связаны между собой голова, плечи, грудная клетка, таз.

Оппозиция (opposition) – принцип ощущения удлинения и растяжения, который избегает излишнего напряжения и сжатия мышц. По Лимону в теле человека есть 5 точек оппозиции (макушка, правая и левая рука, кисти или кончики пальцев, правая и левая стопы). Каждая из этих точек может растягиваться в сторону воображаемыми нитями, которые создают ощущение удлинения и растяжения позвоночника, точками оппозиции являются точки, от которых мы начинаем движение и удлинение – макушка и основание позвоночника.

Энергия – способность тела к движению.

Потенциальная энергия – это энергия тела перед движением. Кинетическая энергия – это потенциальная энергия, воплощаемая в движении. В контексте техники потенциальная энергия накапливается в теле и может быть освобождена под действием силы тяготения. Пример этого элемента – падение (fall)

Падение (fall) – полное освобождение мышц во время того, как тело падает под воздействием силы тяжести.

Recovery – возврат, восстановление, возвращение в исходное положение, балансировка, сохранение равновесия, подъём.

Rebound – отдача, отскок, отражение, восстановление.

Итак, основной принцип техники Лимона – падение и возвращение. Как и в технике Марты Грэм важна работа с дыханием: на вдохе происходит замедление, а на выдохе энергия освобождается.

Зависание (suspension) – это накопление потенциальной энергии, как будто «последний вздох» перед падением. Тело будто наполняется воздухом, расширяется и удлиняется, увеличивается натяжение между точками оппозиции.

В технике Лимона важным аспектом является умение танцовщика ощутить вес любой изолированной части тела и позволить ей падать под действием силы тяжести, сохраняя при этом зависание, оппозицию и «верхнюю точку» остальной части тела.

Bounce – пружинящее, упругое покачивание или приседание [4].

Данная техника сильно зависит от умения работать с дыханием и от физической подготовки, эти два пункта помогают танцорам раскрыть свой естественный потенциал и выразительность. Те, кто овладели этой методикой, обладают выразительностью, глубиной чувств и точностью исполнения движений.

Его техника не имеет чётких фиксированных движений, балетмейстер считал, что структурированная хореография будет ограничивать творчество артиста, он работал над тем, чтобы каждый нашёл свой собственный стиль движения. Хореограф был заинтересован не в красоте движений, а в эмоциях через тело, Лимон говорил своим ученикам: «Вы будете прекрасными, как только прекратите пытаться быть красивыми». Техника стремится к простоте и чистоте, без лишних движений, без ненужных усилий и чрезмерного напряжения, мешающих естественности.

Данная техника уникальна своей комбинацией танцевальных стилей, в ней сочетаются элементы современного танца и традиционного балета. Хосе Лимон акцентировал внимание на выразительности тела и динамике движения, создавая образцы хореографии, которые рассказывают истории и передают эмоции.

Танец Хосе Лимона представляет собой выражение эмоций, он полон передвижений и взаимодействия с пространством. Он создал множество авангардных и выразительных хореографических произведений, которые отличались интенсивностью выражения и уникальным стилем. Танец характеризуется эмоциональной глубиной, абстрактностью движений и сильным драматизмом. Его работы часто основаны на темах человеческих страстей, борьбы и самопознания.

Один из самых популярных спектаклей «Павана Мавра» – танец для двух пар, имеющий форму традиционной паваны, не нарушая придворного ритуала, на сцене разыгрываются перипетии трагедии Шекспира. Павана – торжественный, медленный танец испанского или итальянского происхождения, распространённый в Европе в XVI веке, он считается

исключительно, придворным, танцевали павану одной или двумя парами, под аккомпанемент флейты, тамбурина и деревянных музыкальных инструментов. В спектакле Хосе Лимона на сцене не было декораций, всё внимание было уделено артистам, костюмы отнесены к эпохе ренессанса. Он менял костюмы и привлекал сторонние средства. Именно с этого спектакля произошла встреча двух стилей танца современного и классического (до этого они функционировали лишь по отдельности). Труппа Хосе Лимона впервые исполнила «Павану Мавра» 17 августа 1949 году на американском фестивале балета. Этот балет считается вершиной творчества балетмейстера, его новаторские искания приняли массы [2, с. 18].

Хосе Лимон – выдающийся хореограф и танцор, чей творческий подход и стиль повлияли на развитие современного танца. К выводу выделим некоторые особенности его работы:

1. Эмоциональная глубина: его постановки часто пронизаны сильными эмоциональными состояниями, которые он передавал через физическую экспрессию.

2. Экспрессивная техника: «Техника Хосе Лимона», объединила выразительность движений с техникой исполнения. Он часто использовал контрапункт (несколько мелодий или многоголосье) и напряженность в движениях для создания драматических эффектов.

3. Использование пространства: его номера часто характеризуются умелым использованием пространства и перемещениями по сцене, что создает динамичные и увлекательные образы.

4. Коллективное творчество: балетмейстер часто работал с танцорами в коллективе, давал им полную свободу творчества и экспериментов, он верил в силу коллективного творчества.

5. Символизм и метафоры: в его работах часто присутствуют символические образы и метафоры, которые раскрывают глубокие темы и идеи.

В своём творчестве Хосе Лимон стремился раскрыть человеческую душу через движение, создавая произведения, которые остаются актуальными и вдохновляющими спустя много лет. Его инновационный подход к хореографии, экспрессивным движениям и эмоциональной глубине стал примером для многих танцоров и хореографов.

Он уникальным образом смог сочетать классический балет, модерн и импровизацию, создавая неповторимый стиль, который помогал танцорам выражать эмоции через хореографию.

Благодаря успеху в творчестве, Лимон оставил след в истории балета и современной хореографии. Великое искусство балетмейстера продолжает жить и вдохновлять всех, кто ищет красоту и выражение через танец.

Список литературы

1. Джонс Б. Мудрость учителя// Танцевальный журнал. Нью Йорк – 2005. – № 4. – С. 79.
2. Никитин В.Ю. Модерн — джаз танец: этапы развития. Метод. Техника. – М.: ИД «Один из лучших» – 2004. — 414 с.
3. Рейх С. Рожденный танцевать: история Хосе Лимона. – Нью-Йорк: Саймон и Шустер. – 2005.
4. Техника, созданная Лимоном (1908-1972г.) – Студопедия: https://studopedia.ru/24_29495_tehnika-sozdannaya-limonom--g-tehnika-limona.html?ysclid=m1801uncpo655132395 (дата обращения: 15.09.2024).
5. Свобода танцевать. О танце и танцующих: <https://svoboda-tancevat.ru/blog/2017/05/09/limon/> (дата обращения: 20.09.2024).

© А.С. Емельянова, 2024

**ПЕДАГОГИЧЕСКИЕ ПОТЕНЦИАЛЫ ДЕТСКОЙ
МУЛЬТИПЛИКАЦИИ В ФОРМИРОВАНИИ ТВОРЧЕСКИХ
СПОСОБНОСТЕЙ У ДЕТЕЙ ДОШКОЛЬНОГО ВОЗРАСТА**

**Карасева Альбина Фариховна
Зялалова Эльмира Минвалиевна
Вафина Эльвира Фердинандовна**

МАДОУ «Детский сад № 107 комбинированного вида»

Аннотация: В данной работе рассматривается важная проблема использования педагогического потенциала мультипликации в образовательном процессе детей дошкольного возраста. Реалии нашего времени: рост цифровых технологий, увеличение потока информации, доступность сетевых ресурсов предъявляют новые требования к воспитанию и развитию подрастающего поколения. Быстрым темпом входят в нашу повседневную и профессиональную жизнь различные компьютерные технологии. Это дает огромные возможности для создания различных инновационных проектов, которые развивают коммуникативные навыки и познавательный интерес у дошкольников. Благодаря новым компьютерным технологиям мультипликация стала делом, доступным для многих. Мультфильмы теперь с успехом делают и дети.

Ключевые слова: мультипликация, дети дошкольного возраста, педагогические потенциалы, компьютерные технологии.

**PEDAGOGICAL POTENTIALS OF CHILDREN'S
ANIMATION IN THE FORMATION OF CREATIVE
ABILITIES IN PRESCHOOL CHILDREN**

**Karaseva Albina Farikhovna
Zialalova Elmira Minvalievna
Vafina Elvira Ferdinandovna**

Abstract: This paper explores the significant pedagogical implications of utilizing animation in early childhood education. In today's digital age, characterized by the proliferation of technology, an abundance of information, and readily available

online resources, there is a growing need for innovative approaches to nurturing young minds.

The increasing integration of computer technologies into both personal and professional spheres presents unique opportunities for developing educational projects that foster communication skills and cognitive curiosity in preschoolers. With advancements in computer technology, animation has become more accessible, empowering children to actively participate in its creation.

Key words: animation, preschool children, pedagogical potentials, computer technologies.

С концом XX века анимация стала широко применяемой технологией в педагогике как отечественного, так и зарубежного образования. Эта технология позволяет придать неподвижным объектам иллюзию движения, что открывает большие возможности для обучения детей. Использование анимации в образовательном процессе способствует развитию творческого потенциала учащихся, расширяет их познавательные горизонты и обогащает эмоциональную сферу. Кроме того, анимация находит применение в коррекционной педагогике и социальной адаптации детей с ограниченными возможностями здоровья, что получило название «мультитерапия».

Хотя термины «мультипликация» и «анимация» часто употребляются как взаимозаменяемые, следует отметить существенное различие в их технической основе. Мультипликация (от латинского *multiplicatio* – «умножение») представляет собой совокупность ручных техник, позволяющих создать иллюзию движения объектов. Этот трудоёмкий процесс подразумевает поэтапное создание каждого кадра вручную с последующим воспроизведением в последовательности. Анимация (от латинского *animatio* – «оживление; одушевление») предполагает использование специализированных компьютерных программ для генерации движения объектов, что существенно автоматизирует и ускоряет процесс создания визуального контента [1, с. 312].

Исследования российских учёных, в числе которых О.В. Куниченко, Р.Г. Казакова, А.Ф. Бурухин, Е.М. Головкина, А.Ф. Лалетина, Н.А. Коростелева показали, что мультфильмы, созданные с учётом возрастных характеристик детей, имеют высокий образовательный потенциал. Они способствуют формированию у детей представлений об объектах и явлениях окружающей среды, развитию их творческих способностей, а также усвоению моральных ценностей и норм поведения [3, с. 107].

Анимация предоставляет широкие возможности для развития творческого потенциала детей, соединяя теоретические знания с практическим опытом, что приводит к созданию самостоятельных художественных работ. В процессе производства анимационных фильмов у детей развиваются сенсомоторные навыки, связанные с движениями рук, что способствует быстрому и точному овладению техническими приемами в различных областях деятельности. Кроме того, развивается восприятие пропорций, особенностей объемных и плоских форм, характера линий, пространственных отношений, а также цветовых решений, ритма и движения.

Создание мультфильмов в образовательном процессе представляет собой инновационный и многофункциональный метод, способствующий развитию ребенка в условиях современного визуального и информационного окружения.

Анимация, более известная как мультипликация, является уникальным искусством, способным эффективно решать ряд педагогических задач, соответствующих требованиям Федеральной образовательной программе (ФОП ДО) и Федеральных государственных образовательных стандартов (ФГОС) дошкольного образования.

В детском саду функционирует студия детской мультипликации «Мультландия», реализующая программу «Мультияшки». Данная программа разработана на основе образовательной программы О.Дунаевской «Детская анимационная развивающая студия». Цель: формирование у детей устойчивой потребности в творчестве, опираясь на их внутренние резервы и потенциал.

В наше время мультипликация играет важную роль в формировании личности ребенка, оказывая значительное влияние на его социально-культурное развитие. В современных условиях мультипликация стала неотъемлемой частью образовательного процесса, выступая в качестве мощного инструмента развития, обучения и воспитания. Её уникальность заключается в том, что она кардинально отличается от пассивного потребления готового контента, характерного для многих современных детских развлечений. В основе мультипликации лежит творческий процесс, в котором ребенок, будучи автором и создателем, непосредственно участвует в создании собственного анимационного фильма. Фильм позиционируется как педагогический инструмент, призванный способствовать всестороннему развитию ребёнка. Он стимулирует развитие таких когнитивных функций, как фантазия, воображение и творческое мышление, а также способствует совершенствованию мелкой моторики.

Создание мультфильма – это увлекательное путешествие в мир фантазии и творчества. Ребенок учится придумывать сюжеты, разрабатывать персонажей, создавать декорации, рисовать или лепить кукол, а затем, оживлять их в движении. Он овладевает навыками планирования, решения проблем, работы в команде и представления результатов своей работы. В процессе создания мультипликационного фильма развивается и языковая компетенция ребенка. Он учится выражать свои мысли, составлять диалоги и писать сценарии. Кроме того, работа с мультипликацией развивает эмоциональный интеллект, способствует развитию эмпатии и пониманию чужих чувств. Мультипликация не только развлекает, но и учит ребенка размышлять, анализировать, решать проблемы, работать в команде. Это не просто игрушка, а мощный инструмент в формировании личности ребенка, развития его творческого потенциала и подготовки к успешной жизни в современном мире. Анимация для детей представляет собой уникальную область современной креативной IT-индустрии, обладающей значительным потенциалом в сфере образования. Данная технология способствует развитию у детей важных качеств и навыков, необходимых для успешной адаптации к условиям современной экономики, где всё больше востребованы специалисты с широким спектром компетенций и творческим подходом [4, с. 133].

Детская мультипликация - это не просто развлечение, а уникальное поле для развития творческих способностей и формирования личности ребенка. Она позволяет сохранить и взрастить ту непосредственную креативность, которая присуща детям, и превратить ее в источник истинных талантов. Процесс создания мультфильма – это комплексный и увлекательный опыт, который позволяет ребенку освоить множество навыков.

Во-первых, мультипликация стимулирует формирование критического мышления. Ребенок учится анализировать, планировать, выбирать наиболее подходящие решения и решать возникающие проблемы. Во-вторых, мультфильмы способствуют развитию эмоционального интеллекта. Дети учатся понимать и выражать свои чувства, сопереживать персонажам, различать эмоции и узнавать о разных типах отношений. В-третьих, мультипликация способствует приобретению интегративных компетенций, объединяя различные виды творческой активности. Ребенок может попробовать себя в роли художника, писателя, режиссера, композитора, аниматора, компьютерного дизайнера. Он учится работать с разными материалами и инструментами, осваивает художественные техники, развивает логическое мышление и пространственное воображение.

В настоящее время интеграция анимации в образовательную практику стала осуществимой благодаря развитию специализированного оборудования и программного обеспечения, ориентированного на дошкольников и учащихся начальной школы. Это открывает новые возможности для развития творческого потенциала ребенка, делая его всесторонне развитым и подготовленным к будущей жизни. Детская мультипликация – это не просто игра, это инструмент для развития творческих способностей и формирования ключевых компетенций, необходимых в современном мире. Она помогает детям раскрыть свой потенциал и стать творцами собственной жизни [4, с. 136].

Самым ожидаемым моментом для юных мультипликаторов становится появление первых кадров их фильма на большом экране. Предоставляя свою работу на суд родителей, воспитателей и ровесников, ребёнок демонстрирует плоды своего творчества, что несёт в себе значительный воспитательный потенциал. Этот показ становится для него первым важным опытом публичного выступления перед настоящей аудиторией.

Таким образом, производство анимационных фильмов представляет собой многоаспектный процесс, способствующий всестороннему развитию детей как создателей инновационной формы художественного творчества. Сохраняя связь с детским миром и одновременно овладевая профессиональными навыками взрослых, дети могут реализовать весь свой творческий потенциал.

Список литературы

1. Асенин С.В. Уолт Дисней. Тайны рисованного киномира. М.: Искусство, 1995. – 312 с.
2. Красный Ю.Е., Курдюкова Л.И. Мультфильм руками детей: книга для учителя. М.: Просвещение, 1990. – 175 с.
3. Кривуля Н.Г. Специфика развития и формирование особенностей отечественной анимационной индустрии в контексте концепции детства. Часть 1 // Наука телевидения. 2018. № 14.2. – С. 107–135.
4. Куниченко О.В. О критериях отбора мультфильма для нравственного воспитания детей 5–7 лет // Фундаментальные и прикладные исследования в современном мире. 2014. Т. 3, № 5. – С. 133–137.

© А.Ф. Карасева, Э.М. Зялалова,
Э.Ф. Вафина, 2024

**СЕКЦИЯ
ПСИХОЛОГИЧЕСКИЕ
НАУКИ**

**ОРГАНИЗАЦИЯ ЗОНЫ СЕНСОРНОЙ РАЗГРУЗКИ
В ДОО ДЛЯ ДЕТЕЙ С РАС С НАРУШЕНИЯМИ
СЕНСОРНОЙ ИНТЕГРАЦИИ**

**Бетехтина Надежда Алексеевна
Макарова Татьяна Николаевна
Поволяева Кристина Андреевна
Поливанова Мария Анатольевна**
МБДОУ ДС № 22 «Улыбка»

Аннотация: Статья посвящена актуальной проблеме развития детей с расстройством аутистического спектра и компенсации имеющихся нарушений посредством организации сенсорных зон в группах ДОО. Создание зоны сенсорной разгрузки даст возможность каждому ребенку удовлетворить свои сенсорные потребности в специально организованном месте и приемлемым способом.

Ключевые слова: расстройство аутистического спектра, сенсорные ощущения, сенсорное восприятие, сенсорная разгрузка, саморегуляция.

**ORGANIZATION OF SENSORY UNLOADING ZONE
IN PRESCHOOL EDUCATIONAL ORGANIZATION FOR CHILDREN
WITH RAS WITH SENSORY INTEGRATION DISORDERS**

**Betekhtina Nadezhda Alekseevna
Makarova Tatyana Nikolaevna
Povalyaeva Kristina Andreevna
Polivanova Maria Anatolyevna**

Abstract: The article is devoted to the urgent problem of the development of children with autism spectrum disorder and compensation for existing disorders through the organization of sensory zones in pre-school groups. The creation of a sensory discharge zone will enable each child to satisfy their sensory needs in a specially organized place and in an acceptable way.

Key words: autism spectrum disorder, sensory sensations, sensory perception, sensory unloading, self-regulation.

В современном мире дети с расстройством аутистического спектра (РАС) становятся все более распространенными среди детей с ограниченными возможностями. Расстройство аутистического спектра (РАС) – это тяжелое нарушение развития, которое начинается в первые два года жизни. Основными признаками являются нарушения социального взаимодействия, вербальной и невербальной коммуникации, когнитивного и социального функционирования, повторяющиеся и стереотипные формы поведения. Расстройства аутистического спектра диагностируются рано (до трех лет) и сохраняются на протяжении всей жизни.

По мере взросления дети с аутизмом развиваются медленнее, чем дети того же возраста. Они испытывают значительные трудности при взаимодействии с физическим миром и имеют очень слабую способность взаимодействовать с окружающей средой. Для таких детей характерно нарушение сенсорной обработки. Такие дети часто испытывают значительные трудности при взаимодействии с окружающей средой. Присутствуют нарушения тактильного восприятия, моторного планирования, вестибулярной чувствительности и тактильной гиперчувствительности. Эмоциональное выражение детей с РАС также отличается от нормы. Некоторые дети безэмоциональны и не проявляют ни страха, ни привязанности. И, наоборот, некоторые дети чрезмерно эмоциональны. Они страдают от вспышек гнева и агрессии и быстро переходят из одного эмоционального состояния в другое. В то же время обычные стимулы (например, тактильные, слуховые, зрительные) могут вызывать у аутичных детей ненормальные ощущения, дискомфорт или удовольствие. Следует отметить, что специфика восприятия при аутизме строго индивидуальна. Эти сенсорные особенности детей необходимо учитывать при создании пространственной развивающей среды в дошкольных образовательных учреждениях.

Для детей аутистического спектра необходимо устранить неприятные сенсорные переживания и создать условия для приятных сенсорных переживаний. Приятные сенсорные ощущения для детей аутистического спектра являются механизмами саморегуляции. С помощью этих ощущений ребенок может стать спокойным или, наоборот, активным. Дети размахивают руками, стучат по твердым поверхностям, издают звуки, подпрыгивают и жуют различные предметы. Для детей с расстройством аутистического спектра удовольствие часто выходит за рамки социальных правил и норм, что может заставить их выбирать социально неприемлемые способы самостимуляции. Во

время рисования дети могут длительное время грызть кисточку, вместо того чтобы рисовать ею. Это физиологически необходимое неконтролируемое поведение, и прерывание такого поведения может вызвать у ребенка бурю нежелательных эмоций [1, с. 37].

Создание сенсорных зон позволяет удовлетворить сенсорные потребности каждого ребенка в специально организованном пространстве. Многие дети аутистического спектра имеют уникальные сенсорные потребности. Дети, чья нервная система склонна к перевозбуждению, нуждаются в успокаивающей стимуляции, а дети, которые всегда выглядят вялыми и уставшими, нуждаются в стимулирующей стимуляции. Сенсорные зоны помогают детям с аутизмом развивать различные органы чувств.

Дети с аутизмом часто положительно реагируют на тактильные стимулы, такие как сильное давление. Им нравится протискиваться между матами или кататься на тяжелых предметах, таких как большие ролики. Они также просовывают руки под тяжелые предметы и наслаждаются ощущениями, которые другим детям кажутся не комфортными. Ребенок хочет что-то почувствовать, но мозг реагирует только на очень сильные ощущения. Некоторые дети испытывают дискомфорт от своих рук, как будто только сильное давление приносит удовольствие.

Любой вид движения стимулирует вестибулярные рецепторы, но наиболее интенсивный и длительный эффект вызывают вращение, качание и подвешивание в перевернутом состоянии. Вестибулярные ощущения вызываются движениями, воспринимаемыми вестибулярными органами внутреннего уха. Для ощущения этих сенсорных зон рекомендуются кресла-качалки, офисные кресла и гамаки. Чередуйте вид и направление качания (например, вперед-назад, влево-вправо), чтобы стимулировать желание ребенка покачаться. Можно использовать офисные стулья или специальные вращающиеся диски. Пусть ребенок побеждает по кругу или покатается на карусели [1, с. 58].

Осязание – это восприятие таких ощущений, как легкое прикосновение, глубокое давление, текстура, температура, вибрация и боль. К зонам, воспринимающим эти ощущения, относятся как кожа, покрывающая внешнюю часть тела, так и слизистые оболочки ротовой полости. Повышенная чувствительность полости рта может привести к избирательному приему пищи и нарушениям кормления.

Дайте ребенку выпить чистой или газированной минеральной воды и позвольте ему почувствовать пузырьки во рту (для изменения вкуса можно добавить фруктовый сок, лимон или лайм). Рекомендуется стимулировать тактильные ощущения в сенсорной зоне с помощью массажных мячиков, щеток, центров с песком и водой, контейнеров с зёрнами и т. д. [1, с. 79].

«Пачкающие» игры с текстурами

Игры с мыльной пеной и кремом для бритья, добавление песка для придания текстуры, рисование пальцами, лепка из пластилина, глины и блестящей пасты [2, с. 29].

Переодевания.

Одевайте детей в забавные костюмы, чтобы они могли почувствовать незнакомую одежду.

Для детей с сенсорными нарушениями зрительные ощущения часто оказываются чрезмерно возбуждающими. Если ребенок кажется «замкнутым» и менее склонным реагировать на визуальные стимулы, добавьте яркие предметы, чтобы привлечь его внимание. Ребенка, который менее склонен реагировать на приглашения поиграть, могут привлечь ярко раскрашенные упаковочные коробки с привлекательными игрушками. Даже дети, которые, казалось бы, не видят катящегося шарика, могут заметить его, если он светится или издает звук при движении.

Прячьте ненужные вещи в корзины, коробки, за шторы и дверцы шкафов. Простая однотонная штора на книжном шкафу может мгновенно устранить визуальный беспорядок [2, с. 109].

Сенсорная разгрузка может помочь уменьшить не приемлемое поведение. Различные сенсорные ощущения можно сравнить с пищей для мозга, дающей ему знания, необходимые для управления своим телом и мыслями.

Список литературы

1. Ребенок и сенсорная интеграция. Понимание скрытых проблем развития/Э. Дж. Айрес; [пер. с англ. Юлии Даре]. – 5-е изд. - М.: Теревинф, 2017. - 272с.

2. Ресурсный класс. Опыт организации обучения и внеурочной деятельности детей с аутизмом в общеобразовательной школе. Практическое пособие / рук. авторского коллектива: Козорез А.И. – М.:АНО Ресурсный класс, 2015. – 360 с.

© Н.А. Бетехтина, Т.Н. Макарова,
К.А. Поволяева, М.А. Поливанова, 2024

НАУЧНОЕ ИЗДАНИЕ

**ПЕРЕДОВОЕ РАЗВИТИЕ СОВРЕМЕННОЙ НАУКИ:
ОПЫТ, ПРОБЛЕМЫ, ПРОГНОЗЫ**

Сборник статей

XIV Международной научно-практической конференции,
состоявшейся 26 сентября 2024 г. в г. Петрозаводске.

Под общей редакцией

Ивановской И.И., Посновой М.В.,

кандидата философских наук.

Подписано в печать 27.09.2024.

Формат 60x84 1/16. Усл. печ. л. 11.04.

МЦНП «НОВАЯ НАУКА»

185002, г. Петрозаводск,

ул. С. Ковалевской, д.16Б, помещ. 35

office@sciencen.org

www.sciencen.org

16+

НОВАЯ НАУКА

Международный центр
научного партнерства



NEW SCIENCE

International Center
for Scientific Partnership

МЦНП «НОВАЯ НАУКА» - член Международной ассоциации издателей научной литературы «Publishers International Linking Association»

ПРИГЛАШАЕМ К ПУБЛИКАЦИИ

- 1. в сборниках статей Международных
и Всероссийских научно-практических конференций**
<https://www.sciencen.org/konferencii/grafik-konferencij/>



- 2. в сборниках статей Международных
и Всероссийских научно-исследовательских,
профессионально-исследовательских конкурсов**
<https://www.sciencen.org/novaja-nauka-konkursy/grafik-konkursov/>



- 3. в составе коллективных монографий**
<https://www.sciencen.org/novaja-nauka-monografii/grafik-monografij/>



<https://www.sciencen.org/>