

НОВАЯ НАУКА

Международный центр
научного партнерства



NEW SCIENCE

International Center
for Scientific Partnership

АВАНГАРД МОЛОДЕЖНОЙ НАУКИ 2023

Сборник статей III Международного
научно-исследовательского конкурса,
состоявшегося 6 декабря 2023 г.
в г. Петрозаводске

г. Петрозаводск
Российская Федерация
МЦНП «НОВАЯ НАУКА»
2023

УДК 001.12
ББК 70
А18

Под общей редакцией
Ивановской И.И., Посновой М.В.,
кандидата философских наук

А18 Авангард молодежной науки 2023 : сборник статей III Международного научно-исследовательского конкурса (6 декабря 2023 г.). — Петрозаводск : МЦНП «НОВАЯ НАУКА», 2023. — 81 с. : ил., табл.

ISBN 978-5-00215-178-3

Настоящий сборник составлен по материалам III Международного научно-исследовательского конкурса АВАНГАРД МОЛОДЕЖНОЙ НАУКИ 2023, состоявшегося 6 декабря 2023 года в г.Петрозаводске (Россия). В сборнике рассматривается круг актуальных вопросов, стоящих перед современными исследователями. Целями проведения конкурса являлись обсуждение практических вопросов современной науки, развитие методов и средств получения научных данных, обсуждение результатов исследований, полученных специалистами в охватываемых областях, обмен опытом. Сборник может быть полезен научным работникам, преподавателям, слушателям вузов с целью использования в научной работе и учебной деятельности.

Авторы публикуемых статей несут ответственность за содержание своих работ, точность цитат, легитимность использования иллюстраций, приведенных цифр, фактов, названий, персональных данных и иной информации, а также за соблюдение законодательства Российской Федерации и сам факт публикации.

Полные тексты статей в открытом доступе размещены в Научной электронной библиотеке Elibrary.ru в соответствии с Договором № 467-03/2018К от 19.03.2018 г.

УДК 001.12
ББК 70

ISBN 978-5-00215-178-3

Состав редакционной коллегии и организационного комитета:

Аймурзина Б.Т., доктор экономических наук
Андрианова Л.П., доктор технических наук
Ахмедова Н.Р., доктор искусствovedения
Базарбаева С.М., доктор технических наук
Битокова С.Х., доктор филологических наук
Блинкова Л.П., доктор биологических наук
Гапоненко И.О., доктор филологических наук
Героева Л.М., кандидат педагогических наук
Добжанская О.Э., доктор искусствovedения
Доровских Г.Н., доктор медицинских наук
Дорохова Н.И., кандидат филологических наук
Ергалиева Р.А., доктор искусствovedения
Ершова Л.В., доктор педагогических наук
Зайцева С.А., доктор педагогических наук
Зверева Т.В., доктор филологических наук
Казакова А.Ю., кандидат социологических наук
Кобозева И.С., доктор педагогических наук
Кулеш А.И., доктор филологических наук
Мантатова Н.В., доктор ветеринарных наук
Мокшин Г.Н., доктор исторических наук
Молчанова Е.В., доктор экономических наук
Муратова Е.Ю., доктор филологических наук
Никонов М.В., доктор сельскохозяйственных наук
Панков Д.А., доктор экономических наук
Петров О.Ю., доктор сельскохозяйственных наук
Поснова М.В., кандидат философских наук
Рыбаков Н.С., доктор философских наук
Сансызбаева Г.А., кандидат экономических наук
Симонова С.А., доктор философских наук
Ханиева И.М., доктор сельскохозяйственных наук
Хугаева Р.Г., кандидат юридических наук
Червинец Ю.В., доктор медицинских наук
Чистякова О.В., доктор экономических наук
Чумичева Р.М., доктор педагогических наук

ОГЛАВЛЕНИЕ

СЕКЦИЯ ПЕДАГОГИЧЕСКИЕ НАУКИ	6
ПРИМЕНЕНИЕ ИНТЕРНЕТ-РЕСУРСОВ ДЛЯ ПОДГОТОВКИ ШКОЛЬНИКОВ К ИТОГОВОМУ КОНТРОЛЮ ПО ИНОСТРАННОМУ ЯЗЫКУ	7
<i>Чугунов Иван Алексеевич</i>	
УЧЕБНАЯ АНАЛИТИКА: РЕВОЛЮЦИЯ В ОБРАЗОВАНИИ	13
<i>Бурыкина София Владимировна</i>	
МЛАДШИЕ ШКОЛЬНИКИ В ДЕТСКО-ВЗРОСЛОМ СООБЩЕСТВЕ КУЛЬТУРОВЕДЧЕСКОЙ ПРАКТИКИ «Я – ГРАЖДАНИН РОССИИ!».....	18
<i>Прохоренко Виолетта Вадимовна</i>	
СЕКЦИЯ МЕДИЦИНСКИЕ НАУКИ	25
ПРОГНОСТИЧЕСКАЯ ЗНАЧИМОСТЬ ХАРАКТЕРА ТЕЧЕНИЯ БЕРЕМЕННОСТИ МАТЕРЕЙ И СТОМАТОЛОГИЧЕСКОГО СТАТУСА ИХ ДЕТЕЙ	26
<i>Балчайтис Владимир Валерьевич, Красных Вадим Владимирович</i>	
АКТУАЛЬНОСТЬ АВТОМАТИЗАЦИИ ДЕЯТЕЛЬНОСТИ МЕДИЦИНСКИХ ЛАБОРАТОРИЙ	31
<i>Дельбиева Хаваши Альвиевна</i>	
СЕКЦИЯ ЭКОНОМИЧЕСКИЕ НАУКИ	36
БОРЬБА ТАМОЖЕННЫХ ОРГАНОВ С КОНТРАБАНДОЙ АЛКОГОЛЯ И ТАБАКА В РОССИЙСКОЙ ФЕДЕРАЦИИ	37
<i>Артамонова Юлия Александровна</i>	
ПРОБЛЕМЫ МОЛОДЕЖНОГО ПРЕДПРИНИМАТЕЛЬСТВА И МЕРЫ ЕГО ПОДДЕРЖКИ В УСЛОВИЯХ ЦИФРОВИЗАЦИИ	42
<i>Мальшиева Вероника Сергеевна</i>	
СЕКЦИЯ ФИЛОСОФСКИЕ НАУКИ	47
КУЛЬТУРНО-ИСТОРИЧЕСКОЕ НАСЛЕДИЕ КЫРГЫЗСТАНА И ТЮРКСКОГО МИРА КАК ФЕНОМЕН ФИЛОСОФИИ СОВРЕМЕННОГО МИРА.....	48
<i>Гросс Александра Николаевна</i>	
СЕКЦИЯ СОЦИОЛОГИЧЕСКИЕ НАУКИ	55
ЦИФРОВОЙ ДЕТОКС: КАК ОТДОХНУТЬ ОТ ТЕХНОЛОГИЙ И УКРЕПИТЬ СВЯЗИ В РЕАЛЬНОМ ОБЩЕСТВЕ	56
<i>Адамов Артем Александрович, Головки Алина Сергеевна, Ноздрин Наталья Александровна</i>	
СЕКЦИЯ ТЕХНИЧЕСКИЕ НАУКИ	62
ВЫБОР ШАССИ И МАТЕРИАЛА ЦИСТЕРНЫ АВТОТОПЛИВОЗАПРАВЩИКА ДЛЯ РАБОТ НА ПОСТУ ДОЗАПРАВКИ ОБЛАСТНОЙ СТАНЦИИ ТЕХНИЧЕСКОГО ОБСЛУЖИВАНИЯ АВТОМОБИЛЕЙ.....	63
<i>Ганин Никита Сергеевич</i>	

СЕКЦИЯ ИНФОРМАТИКА	68
ИСТОРИЯ РАЗВИТИЯ МИС В США И В СССР	69
<i>Хорошилова Анна Владимировна</i>	
СЕКЦИЯ ЮРИДИЧЕСКИЕ НАУКИ	74
МЕТОДОЛОГИЧЕСКИЕ ОСНОВАНИЯ К ПОНИМАНИЮ ПРАВОВОЙ СУЩНОСТИ ПРАВОПОРЯДКА	75
<i>Шиханов Камиль Умаралиевич</i>	

**СЕКЦИЯ
ПЕДАГОГИЧЕСКИЕ
НАУКИ**

**ПРИМЕНЕНИЕ ИНТЕРНЕТ-РЕСУРСОВ ДЛЯ ПОДГОТОВКИ
ШКОЛЬНИКОВ К ИТОГОВОМУ КОНТРОЛЮ
ПО ИНОСТРАННОМУ ЯЗЫКУ**

Чугунов Иван Алексеевич

магистрант

Научный руководитель: **Красилова Ирина Евгеньевна**

к.пед.н., доцент

ГОУ ВО МО «Государственный гуманитарно-
технологический университет»

Аннотация: Современная информационно-образовательная среда школы должна обеспечивать возможность использования в процессе обучения иностранному языку различных цифровых ресурсов. Подготовка к итоговому контролю осуществляется на протяжении всего курса обучения, однако она заметно активизируется в последний год обучения, предшествующий государственной итоговой аттестации. На всех этапах подготовки применяются интернет-ресурсы для формирования языковых навыков и коммуникативных умений. В особую категорию можно выделить ресурсы, ориентирующие учащихся на выполнение заданий формата ЕГЭ.

Ключевые слова: интернет-ресурсы, итоговый контроль, учебный процесс, результаты обучения, информационно-образовательная среда.

**THE USE OF INTERNET RESOURCES
TO PREPARE SCHOOL STUDENTS FOR THE FINAL
CONTROL IN LEARNING A FOREIGN LANGUAGE**

Chugunov Ivan Alekseevich

Scientific adviser: **Krasilova Irina Evgenyevna**

Abstract: The modern information and educational environment of the school should provide opportunities to use various digital resources in the process of teaching a foreign language. Preparation for the final control is carried out throughout the entire course of learning a foreign language; however, it is noticeably intensified in the last year preceding the state final certification. Internet resources are used at all stages of teaching to develop language and communication skills. Resources that

focus school students on completing tasks in the format of the National State Examination can be allocated in a special category.

Key words: Internet resources, final control, educational process, learning outcomes, information and educational environment.

Иностранные языки занимают важное место в программах общего образования. Какая бы ситуация не складывалась сегодня в мире, международное сотрудничество продолжается в самых разных областях. Знание иностранных языков позволяет лучше понимать культуру других народов, особенности их менталитета, и дает возможность представителям этих народов лучше понять культурные традиции нашей многонациональной страны.

Российская система школьного образования переживает в настоящее время очень непростой период. Требования к качеству образования постоянно повышаются. Внедрение обновленных ФГОС общего образования нацеливает на достижение достаточно высоких результатов (личностных, метапредметных и предметных) на всей территории большой страны.

ФГОС содержат наряду с требованиями к результатам освоения образовательных программ требования и к условиям их реализации. Обучение школьников уже невозможно представить без современной информационно-образовательной среды, основу которой составляет Интернет. Благодаря нескольким масштабным федеральным проектам удалось добиться того, чтобы каждая школа имела доступ к Интернету, получила возможность применять в учебном процессе ИКТ и разнообразные электронные (цифровые) образовательные ресурсы.

В соответствии с ФГОС информационно-образовательная среда образовательной организации обязана обеспечить доступ обучающихся к ЭОР, а также средствам определения уровня знаний и оценки компетенций [4, с.31]. Электронные (цифровые) образовательные ресурсы могут быть размещены на федеральных образовательных платформах, могут разрабатываться и размещаться самими учителями предметниками непосредственно в информационно-образовательной среде школы. Могут применяться и другие ресурсы, в том числе интернет-ресурсы. Но с учетом требований ФГОС они должны быть верифицированными [4, с.35]. Иными словами, они должны быть надежными, проверенными.

Рассматривая учебные интернет-ресурсы в образовательной деятельности, как правило, определяют их как средство обучения. Б.Р. Мандель

считает, что электронные образовательные ресурсы представляют собой совокупность объектов для более эффективной организации учебного процесса [3].

Исследователи отмечают разнообразие функций, выполняемых учебными интернет-ресурсами: источник информации, способ организации учебного процесса, способ стимулирования учебной мотивации, а также средство контроля [5].

Цель настоящей статьи – проанализировать, какую роль играют интернет-ресурсы для подготовки школьников к итоговому контролю по иностранному (английскому) языку.

Уточним, что интернет-ресурсы – электронные (цифровые) средства обучения, для создания и применения которых используются современные компьютерные и информационно-коммуникационные технологии, а местом размещения является Интернет. Интернет-ресурсы, используемые в обучении английскому языку, отличаются большим разнообразием и могут использоваться как для решения частных учебных задач (например, формирования лексических навыков), так и для организации учебного процесса по иностранному языку [2]. Например, это может быть отдельное учебное задание с подробной инструкцией по его выполнению или последовательность заданий, где помимо инструкции может быть предусмотрена функция вызова справочного материала или наводящих вопросов, функция самопроверки и др. Это очень удобно для организации самостоятельной работы учащихся [1].

В Интернете достаточно много общедоступных, готовых ресурсов для изучения английского языка. Имеются в сети и возможности создания собственных цифровых образовательных ресурсов учителями. Наряду с учебными интернет-ресурсами применяются и различные информационные ресурсы (особую ценность представляют аутентичные, такие как, например, энциклопедия Britannica). Учебные интернет-ресурсы можно достаточно быстро интегрировать в школьный учебный процесс. Они, как правило, содержат уже готовые учебные задания. Информационные интернет-ресурсы требуют анализа с точки зрения их применимости для решения определенных задач в конкретной учебной группе и разработки учебных заданий.

Анализируя возможности применения интернет-ресурсов для подготовки к итоговому контролю по иностранному языку (ОГЭ и ЕГЭ), мы рассматриваем все ресурсы, которые подходят для решения комплекса задач, стоящих перед учителем и его учениками не только непосредственно перед итоговым

контролем («на финишной прямой»), но и на протяжении достаточно длительного периода, предшествующего ему.

С помощью интернет-ресурсов успешно развиваются и языковые навыки (фонетические, лексические, грамматические, орфографические), и коммуникативные умения (в большей степени умения аудирования и смыслового чтения, хотя есть возможности и для развития умений говорения и письменной речи), и формируются социокультурные знания и умения. Иначе говоря, для подготовки к итоговому контролю есть место и всем вышеупомянутым ресурсам, и специальным ресурсам, ориентированным на формат заданий ОГЭ и ЕГЭ.

Много цифровых ресурсов для обучения иностранному языку размещено на интернет-платформах. Среди них стоит выделить такие известные видеохостинги, как RuTube, YouTube, TED Talks и т.п. Для формирования и развития лексических, грамматических навыков успешно используются такие сайты, как Englishpage.com, Duolingo. Для подготовки к государственной итоговой аттестации незаменимы интернет-ресурсы на сайте «ФИПИ», дистанционная обучающая система «Сдам ГИА» («Решу ОГЭ», «Решу ЕГЭ»).

Современные интернет-технологии позволяют применить различные формы взаимодействия учащихся в рамках подготовки к ОГЭ и ЕГЭ. Так, например, учитель может на своем сайте организовать коллективную работу учебной группы по формированию, например, навыков выполнения письменных заданий с развернутым ответом (электронное письмо, эссе). С опорой на таблицы с критериями и дескрипторами, а также дополнительные таблицы оценивания учащиеся могут непосредственно на сайте дать оценку работам, предложенным на сайте учителем. Если учащиеся хорошо понимают, по каким критериям будут проверяться их работы экспертами ЕГЭ, они более внимательно будут относиться ко всем элементам задания.

Интернет-ресурсы, применяемые при подготовке обучающихся к итоговой аттестации, выполняют целый ряд функций, таких как:

- обеспечение разнообразными тренировочными упражнениями для развития языковых навыков и коммуникативных умений;
- обеспечение упражнениями в формате тестовых заданий ОГЭ и ЕГЭ, в том числе интерактивными (с возможностью самоконтроля);
- ознакомление с информацией о структуре ГИА по иностранному языку, а также рекомендациями (инструкциями) по выполнению различных заданий.

Выбирая интернет-ресурс для подготовки к итоговому контролю по иностранному языку, учитель должен убедиться, что ресурс является верифицированным (надежным, проверенным). Достоинством ресурса является

представление учебной информации или контрольных материалов в разных форматах (тексты, аудио и видеозаписи, мультимедийные ресурсы). Необходимо иметь возможность использовать ресурсы разной степени сложности, чтобы обеспечить дифференцированный подход.

Еще одно требование – все учебные, тренировочные материалы должны быть актуальными. Контрольно-измерительные материалы ГИА постоянно корректируются, а периодически даже обновляются. Учитель иностранного языка должен постоянно отслеживать этот процесс.

Всегда нужно помнить также о сохранении здоровья учащихся и соблюдать требования СанПиНа. Общая продолжительность использования электронных средств обучения на уроке ограничена. Например, использование компьютера учащимися 10-11-х классов не должно превышать 35 минут. Запрещено использовать одновременно два разных электронных средства (например, интерактивную доску и планшет). Использование мобильных средств связи на уроке также запрещено.

Таким образом, можно констатировать, что интернет-ресурсы – важные средства обучения и контроля и имеют весомое значение в подготовке к итоговому контролю по иностранному языку. Современный учитель должен хорошо ориентироваться в многообразии имеющихся в сети ресурсов и уметь создавать собственные. При выборе готовых интернет-ресурсов и создании собственных учитель должен проявлять высокую степень ответственности. Все ресурсы должны быть надежными, проверенными. Их применение должно быть целесообразно. Переизбыток ресурсов может только навредить учащимся. Всегда следует помнить о сохранении их здоровья. Необходимо помнить о том, что современные школьники являются достаточно опытными пользователями Интернета. Есть возможность переноса имеющихся навыков на использование информационных и учебных интернет-ресурсов.

Список литературы

1. Ажель Ю.П. Особенности внедрения Интернет-технологий в организацию самостоятельной работы студентов // Молодой ученый. - 2011. - Т. 2. - № 6. - С. 116–119.

2. Кочергина И.В. Применение ИКТ на уроке английского языка // Иностранные языки в школе. - 2010. - №4. - С. 67-74.

3. Мандель Б.Р. Методика преподавания педагогики в современном высшем учебном заведении: учебное пособие для обучающихся в магистратуре. - М.: Директ-Медиа, 2018. - 402 с.

4. Приказ Министерства просвещения Российской Федерации от 31.05.2021 № 287 «Об утверждении федерального государственного образовательного стандарта основного общего образования» [Электронный ресурс]. URL: http://edsoo.ru/wp-content/uploads/2023/08/Приказ-№-287-от-31.05.2021-ФГОС_ООО.pdf (дата обращения: 02.12.2023).

5. Сиговцев Г.С. Интернет для образования — возможность и необходимость. - Петрозаводск: Изд-во ПГУ, 2009. - 423 с.

**УЧЕБНАЯ АНАЛИТИКА:
РЕВОЛЮЦИЯ В ОБРАЗОВАНИИ**

Бурыкина София Владимировна

студент

Научный руководитель: **Ларина Ирина Борисовна**

к.п.н., доцент

ФГБОУ ВО «Армавирский государственный
педагогический университет»

Аннотация: С появлением новых технологий обработки большого объема данных образовательная система стремится использовать их для повышения эффективности обучения. Одной из наиболее значимых инноваций в этой области стала учебная аналитика. В статье рассмотрено понятие учебной аналитики, её преимущества и проблемы внедрения в образование.

Ключевые слова: образование, учебная аналитика, цифровая грамотность, обработка данных, анализ данных, индивидуализация образования.

**EDUCATIONAL ANALYTICS:
THE REVOLUTION IN EDUCATION**

Burykina Sofia Vladimirovna

Scientific adviser: **Larina Irina Borisovna**

Abstract: With the advent of new technologies for processing large amounts of data, the educational system strives to use them to improve learning efficiency. One of the most significant innovations in this field has become educational analytics. The article discusses the concept of educational analytics, its advantages and problems of implementation in education.

Key words: education, educational analytics, digital literacy, data processing, data analysis, individualization of education.

Стремительное развитие информационно-коммуникационных технологий оказывает огромное влияние на сферу образования. Участники образовательного процесса в 21 веке используют высокотехнологичное техническое оборудование в качестве вспомогательных средств или инструментов

в обучении. Прогресс в области информационных и коммуникационных технологий в сочетании с расширением доступа к информации и формированием глобальных сообществ вызвал интерес среди исследователей и академических кругов к пересмотру образовательной практики с тем, чтобы выйти за рамки традиционных навыков “грамотности” и перейти к расширенному набору новых показателей цифровой грамотности.

Процесс систематического сбора и анализа большого набора данных из онлайн-источников с целью улучшения процессов обучения известен как учебная аналитика (УА). Первые журналы, посвященные УА стали издаваться в начале 21 века. Учебная аналитика развивается на стыке двух областей - образования и компьютерных наук. Это новая область знаний, которая стремительно развивается, особенно на уровне высшего образования [1].

Учебная аналитика – это дисциплина, направленная на анализ данных обучения с целью получить полезные для принятия решений результаты. С помощью сбора, обработки и анализа данных можно выявить тенденции и понять, какие методы и инструменты обучения наиболее эффективны для каждого отдельного студента или группы студентов [2].

Одной из основных целей учебной аналитики является индивидуализация образования. Каждый студент обладает своими сильными и слабыми сторонами, обучается в своем темпе и с учетом своих потребностей. Учебная аналитика позволяет преподавателям получить информацию о каждом студенте и адаптировать образовательный процесс с учетом его индивидуальных особенностей. Применение учебной аналитики в образовательных учреждениях способно повысить качество обучения и в то же время может улучшить оценки обучающихся и их успеваемость.

Аналитика в образовании может существовать и проявляться на всех его этапах. Рассмотрим преимущества внедрения учебной аналитики в образование.

1. Индивидуализация образования.

Учебная аналитика позволяет преподавателям и администрации образовательных учреждений получить информацию о каждом студенте и адаптировать образовательный процесс с учетом его индивидуальных особенностей. Это помогает создать персонализированную обучающую среду, способствующую более эффективному обучению.

2. Отслеживание прогресса и предсказание успеха.

Учебная аналитика помогает отслеживать прогресс студентов, анализировать их академические достижения и прогнозировать их будущую успеваемость. Это позволяет своевременно выявлять проблемные области и

предоставлять студентам индивидуальную поддержку и дополнительные ресурсы, чтобы помочь им улучшить свои результаты.

3. Повышение эффективности образовательного процесса.

Анализ данных обучения позволяет преподавателям и администрации выявлять неэффективные методы преподавания и оптимизировать программы обучения. Анализ данных может помочь улучшить качество образовательных материалов, методик преподавания и системы оценки знаний, что способствует повышению эффективности образовательного процесса.

4. Адаптация к изменениям.

Учебная аналитика позволяет образовательным учреждениям быстро реагировать на изменения в образовательной среде. Анализ данных позволяет выявлять новые требования и проблемы, понимать потребности и предпочтения студентов, что помогает разработать стратегии развития и адаптировать программы обучения.

5. Повышение результатов обучения.

Благодаря использованию учебной аналитики студенты получают персонализированную обратную связь и рекомендации, что помогает им понять свои сильные и слабые стороны и сосредоточить свои усилия на улучшении результатов обучения. Это также повышает мотивацию студентов и активизирует их участие в учебном процессе.

6. Совершенствование форм управления и принятия решений.

Анализ данных обучения предоставляет администрации образовательных учреждений ценные данные для принятия обоснованных решений. Это может касаться планирования курсов, распределения ресурсов, оценки эффективности работы преподавателей и разработки рекомендаций для улучшения образовательной системы в целом.

В целом, внедрение учебной аналитики в образование позволяет создать более эффективную, индивидуализированную и результативную образовательную среду. Это помогает студентам достигать лучших результатов, а преподавателям и администрации образовательных учреждений – эффективнее использовать все образовательные ресурсы.

Отметим также некоторые проблемы использования учебной аналитики в образовании.

1. Конфиденциальность и безопасность данных.

Одной из главных проблем использования учебной аналитики в образовании является безопасность данных. Сбор и хранение информации о студентах может привести к утечке личных данных, что нарушает конфиденциальность и приватность.

2. Качество данных.

Можно столкнуться с проблемой качества данных, так как иногда возникают ошибки при сборе, хранении и анализе информации, что может привести к неверным выводам и решениям.

3. Отсутствие стандартов.

Отсутствие единых стандартов может привести к проблемам при обработке и защите данных, а также при использовании этих данных для принятия различного рода решений.

Количество опубликованных исследований, посвященных учебной аналитике в образовании, из года в год увеличивается. Внедрение учебной аналитики в сферу образования имеет большое значение, особенно с учетом быстрого развития образовательных технологий, а также технологий обработки данных. УА оказывается полезной при анализе результатов обучения, а также при обработке любой другой информации, касающейся организации учебного процесса, что помогает улучшить качество преподавания и управления образовательными организациями.

Неоспоримым преимуществом учебной аналитики является ее способность прогнозировать успеваемость и вероятность отсева студентов. Анализ данных может помочь идентифицировать студентов, столкнувшихся с трудностями в учебе, и предложить им дополнительную поддержку. Это позволяет эффективно бороться с оттоком студентов из университетов и повышать качество обучения в целом.

Однако следует учитывать, что учебная аналитика требует от образовательных учреждений и преподавателей соответствующих навыков работы с данными. Конфиденциальность и защита данных являются одними из основных проблем учебной аналитики, и образовательные учреждения должны соблюдать строгие нормы безопасности с целью защиты информации.

Список литературы

1. Быстрова Т.Ю., Ларионова В.А., Сеницын Е.В., Толмачев А.В. Учебная аналитика MOOK как инструмент прогнозирования успешности обучающихся // Вопросы образования. 2018. №4. – [Электронный ресурс]. – URL: <https://cyberleninka.ru/article/n/uchebnaya-analitika-mook-kak-instrument-prognozirovaniya-uspeshnosti-obuchayuschih-sya>

2. Вилкова К.А., Захарова У.С. Учебная аналитика в традиционном образовании: ее роль и результаты // Университетское управление: практика и анализ. 2020. №3. – [Электронный ресурс]. – <https://cyberleninka.ru/article/n/uchebnaya-analitika-v-traditsionnom-obrazovanii-ee-rol-i-rezultaty>

© С.В. Бурькина, 2023

**МЛАДШИЕ ШКОЛЬНИКИ В ДЕТСКО-ВЗРОСЛОМ
СООБЩЕСТВЕ КУЛЬТУРОВЕДЧЕСКОЙ ПРАКТИКИ
«Я – ГРАЖДАНИН РОССИИ!»**

Прохоренко Виолетта Вадимовна

студент

Научный руководитель: **Михайлова Арина Евгеньевна**

к.п.н., доцент

ФГБОУ ВО «Псковский

государственный университет»

Аннотация: в статье описана модель, сдержание и воспитательная деятельность партнёрства детей и взрослых в детско-взрослом сообществе культуроведческой практики гражданского воспитания. Представленный будущим учителем начального образования исследовательский опыт организации культуроведческой практики младших школьников со значимыми взрослыми ценен определением методического пути новационного вида воспитательной работы. Культуроведческая практика как форма воспитательной работы с ученическим коллективом подчеркивает ценно-смысловое значение гражданского воспитания и способов партнёрской деятельности людей разных поколений в детско-взрослом сообществе.

Ключевые слова: гражданин, младший школьник, субъект деятельности, гражданское воспитание, содеятельность, нравственные ценности, гражданская позиция, культуроведческая практика, модель детско-взрослого сообщества.

**YOUNGER STUDENTS IN THE CHILD-ADULT
COMMUNITY CULTURAL STUDIES PRACTICE
«I AM A CITIZEN OF RUSSIA!»**

Prokhorenko Violetta Vadimovna

Scientific adviser: **Mikhailova Arina Evgenievna**

Abstract: the article describes the model, restraint and educational activities of partnership between children and adults in the child-adult community of cultural studies practice of civic education. The research experience presented by the future teacher of primary education in organizing the cultural practice of younger

schoolchildren with significant adults is valuable in determining the methodological path of an innovative type of educational work. Cultural studies practice as a form of educational work with a student team emphasizes the value and semantic significance of civic education and ways of partnership activities of people of different generations in the child-adult community.

Key words: citizen, primary school student, subject of activity, civic education, activity, moral values, civic position, cultural practice, model of the child-adult community.

Воспитание, как процесс подрастающего поколения в отечественной системе начального общего образования обосновано по содержанию, методике организации и применению совокупности форм, методов, средств для решения ранообразных воспитательных задач. Гражданское, как и нравственно-патриотическое воспитание представлено в нормативно-правовых документах Российской Федерации, например «Национальная доктрина образования до 2025 года».

Исследования проблем воспитания, гражданского воспитания младших школьников представлены в научных трудах разных периодов развития теории и методики воспитания, Амонашвили Ш.А. [1], Загвязинским В.И. [7], Бондаревской Е.В.[3], Казаченок Н.В. [9], Щурковой Н.Е. [12] и другими.

Безусловность значения воспитательной деятельности с младшими школьниками по разным направлениям стало ядром федеральной образовательной программы начального общего образования, федеральной рабочей программы воспитания. Динамичность и нестабильность современной социально-экономической и политической ситуации в мире усилили государственное внимание в нашей стране к воспитанию нравственной сферы личности и гражданских качеств личности младшего школьника, становлению основ опыта гражданского поведения, гражданской позиции.

Если исходить из того, что в гуманистической парадигме образования современная концепция воспитания, рассматривает процессность воспитания на основе создания созидательных условий содейственности «взрослых-воспитывающих» и «детей-воспитанников», то детско-взрослые сообщества одно из созидательных условий в воспитательном взаимодействии гражданского воспитания обучающихся начальной школы. Размышляя о значении воспитания гражданских основ личности у детей 6-11 лет, убедительно пишут Байбородова Л.В., Репина А.В.: «Гражданская позиция младшего школьника,

формируемая в начальной школе одна из значимых компонент гражданского воспитания. Это то, качество личности, которое возвращает гражданина и патриота своей Родины» [4, с. 28].

Амонашвили Ш.А. [1] еще в середине 90-х годов прошлого столетия обращал внимание на способы развития и саморазвития личности маленьких учеников, способы, которые умножают главные черты личности человека потенциал, мотивацию, ценностные ориентации и совокупность способностей в интересах самого человека, общества и государства. Следуя за размышлениями ученого, заметим, что выбор учителем актуальных форм и методов воспитательной работы приведут к базовой гармонии в развитии личности ребёнка, его индивидуальных особенных и социально-значимых качеств, гражданственности, патриотизма, ответственности, трудолюбия и других.

Перед выбором методического содержания гражданского воспитания нами были определены направления формирующейся гражданской позиции младшего школьника, как основной задачи в этом содержании, представлено на рис. 1.



Рис. 1. Направления формирования гражданской позиции младшего школьника

Жиренко, О.Е., Лапина, Е.В., Киселёва, Т.В. [6], обобщая опыт гражданского воспитания, пишут, что четкости в определении смысла понятия «гражданской позиция» в научно-методической литературе, в настоящее время нет. Как правило, гражданская позиция трактуется как интегративное свойство личности, это свойство составляют патриотизм, трудолюбие, социальную активность, во внутреннем плане формируется принятие гражданских ценностей, нравственного отношения к семье, Родине, государству, моральных норм. Поэтому обретение младшим школьником гражданского отношения

к себе, к своей семье имеет большое значение в формировании ответственности в своих поступках, повседневном поведении.

Детско-взрослое сообщество и культуроведческая практика форма, предполагающая диалоговое и практическое взаимодействие, партнёрскую деятельность нескольких поколений и понимание их культурного опыта жизнедеятельности. Такая совокупность поможет в становлении гражданской позиции у обучающихся начальной школы.

Цель исследования: разработать и реализовать модель детско-взрослого сообщества культуроведческой практики «Я – гражданин России!», сопроводить модель содержанием культуроведческой практики.

Что такое культуроведческая практика? Чаще это словосочетание используется при планировании культуроведческих дисциплин, в педагогическом сообществе применительно к воспитательному процессу определение не выявлено. В нашем исследовании *культуроведческая практика, как форма детско-взрослого сообщества:* предполагает совместную деятельность детей и взрослых, построенную на сознательном целеполагании в принятии и преобразовании социального опыта о чем-либо значимом, в ценностных смыслах поведения, поступков человека-гражданина.

Культуроведческая практика – это уникальная тема к обсуждению взрослых и учеников через совокупность практических дел, творческих заданий, микро-исследований, работа с информационными источниками с приемом «*Чти-письмо*», когда коллективно выбирается значимая информация для последующего практического коллективного обсуждения с учениками, взрослыми, педагогами, приглашенными гостями сообществом.

Культуроведческая практика это не проект, где распределены по «ролям» проектные задачи, а вариативная детская и взрослая активность, которая приводит к неожиданным находкам культурного опыта, поэтому к ее содержанию ученики, взрослые вновь хотят возвращаться, после установленных границ времени примерно 3-4 совместных дела составляют практику (около двух недель).

Для организации культуроведческой практики возможно выделить внеурочное время, встречи с носителями культуры, могут организовываться в классные часы, экскурсия, журналистское расследование по теме, презентация интересного материала, как самостоятельные деятельности и т.п. Дополним, что ученики 2 класса впервые в процессе прохождения практики в сообществе заинтересовались темой одного из направлений формирования гражданской позиции «*Моя семья-Я, моя династия*».

Детско-взрослые сообщества не часто организуются в современной начальной школе, это вызвано по нашему мнению следующими причинами.

Во-первых, это требует затратного организационного времени и у учителей и у значимых взрослых, объединяющихся в сообщество, *во-вторых*, необходима постановка перспективной и реальной цели практической деятельности с продуманностью практических задач решения.

Модель детско-взрослого сообщества младших школьников, педагогов, родителей строится на реализации принципов организации:

- принцип диалогового взаимодействия, партнёрство в системе «*ученики класса / значимые взрослые, родители, педагоги*»;
- принцип интегративности культуроведческой практики в сочетании разнообразных задач и видов содеятельности участников сообщества;
- принцип синтеза культур и эвристичности, методы открытия нового культурного опыта, продуктивной творческой деятельности;
- принцип рефлексии, предполагающий рефлексивный характер содеятельности взрослых и детей.

В процессе исследования разработанная модель детско-взрослого сообщества младших школьников и значимых взрослых реализовывалась в культуроведческой практике, как было указано выше по первому направлению в формировании основ гражданской позиции учеников «*Моя семья – Я, моя династия*». Модель сообщества имеет взаимодополняющие элементы. Концептуально-целевой; культуроведческий; культуро-созидательный, содержание элементов обосновано в Таблице 1.

Таблица 1

Содержание элементов модели детско-взрослого сообщества культуроведческой практики

Элемент модели	Содержание элемента модели
концептуально-целевой элемент	Планируется цель К. практики: определение субъектных культурных практик, что хотим узнать? Зачем и почему это важно? С помощью, каких средств, дел? Организовать рефлексивное взаимодействие значимых взрослых и учеников. Определить порядок партнёрской содеятельности.

Продолжение таблицы 1

<p>культуроведческий элемент</p>	<p>Определяется содержание, условия культуроведческой деятельности. Содержание: ведущая идея творческих деятельностей; содержание процесса становления партнёрской деятельности в сообществе: диалог и самоорганизационное начало; ожидаемый результат. Условия: поисковое управление деятельностями; опыт не может быть назидательным, только деятельностным: «вместе»; дооснащение предметно-средового пространства классного помещения; онлайн контент для делового общения сообщества и обмена информацией.</p>
<p>культуро-созидательный элемент</p>	<p>Преобразование культуроведческого опыта другим сообществам, приглашение экспертов по результатам опыта; обмен культурным опытом – рефлексия – план-дело-анализ деятельностей в период практики. Актуализация культурного опыта Представление гражданской позиции на тему, обоснование творческих продуктов на конференции культуроведческой практики.</p>

Таким образом, младшие школьники в детско-взрослом сообществе культуроведческой практики «Я – гражданин России!» осваивают культуроведческим способом опыт познавательной деятельности, творческого содеятельного со старшими поколениями опыта гражданского поведения, нравственно-ценностного отношения к событийным практикам.

Список литературы

1. Амонашвили, Ш.А. Размышления о гуманной педагогике / Ш.А. Амонашвили, Москва, 1996.
2. Андреева, В.В. Воспитание нравственных добродетелей у младших школьников. / В.В. Андреева, Пермь : Энциклопедия, 2011. – 311 с.

3. Бондаревская, Е.В. Воспитание как возрождение человека культуры и нравственности / Е.В. Бондаревская, Ростов-на-Дону, 1991.

4. Воспитание гражданской идентичности сельских школьников: опыт региональной инновационной площадки: учебно-методическое пособие / под ред. Л.В. Байбородовой, А.В. Репиной. – Ярославль : Департамент образования Ярославской области, 2013. – 268 с.

5. Гуляева, И.Л. Гражданином быть обязан: формирование гражданской позиции личности / И.Л. Гуляева // Русская культура нового столетия: Проблемы изучения, сохранения и использования историко-культурного наследия / Сост. Тихомиров, С.А. – Вологда : Книжное наследие, 2007, – 686 с.

6. Жиренко, О.Е., Лапина, Е.В., Киселёва, Т.В. Я – гражданин России! Классные часы по гражданскому и патриотическому воспитанию : 1-4 классы. – Москва : ВАКО. 2006. – 160 с. (Педагогика. Психология. Управление.)

7. Загвязинский, В.И. Современная концепция воспитания и условия ее реализации / В.И. Загвязинский // Образование. Городской научно-методический журнал №2, Тюмень, 2002.

8. Закон «Об образовании в Российской Федерации». – Москва, 2012.

9. Казаченок, Н.В. Духовно-нравственное воспитание и развитие личности гражданина России: методические рекомендации. Пособие для учителей общеобразоват. организаций / Н.В. Казаченок, Н.В. Шмелева. – Москва : Просвещение, 2014. – 238 с.

10. Лебедев, В.С. Социальное воспитание школьников / В.С. Лебедев, Тюмень, 2007.

11. Сухомлинский В.А. О воспитании // В.А. Сухомлинский, Политическая литература, Москва, 1975.

12. Щуркова, Н.Е. Воспитание: новый взгляд с позиции культуры / Н.Е. Щуркова, Москва, 1997.

© В.В. Прохоренко, 2023

**СЕКЦИЯ
МЕДИЦИНСКИЕ
НАУКИ**

**ПРОГНОСТИЧЕСКАЯ ЗНАЧИМОСТЬ
ХАРАКТЕРА ТЕЧЕНИЯ БЕРЕМЕННОСТИ МАТЕРЕЙ
И СТОМАТОЛОГИЧЕСКОГО СТАТУСА ИХ ДЕТЕЙ**

Балчайтис Владимир Валерьевич

ассистент кафедры

терапевтической стоматологии

Красных Вадим Владимирович

студент 4 курса

стоматологический факультет

Научный руководитель: **Волошина Ирина Михайловна**

д.м.н., доцент кафедры

терапевтической стоматологии

ФГБОУ ВО МЗ России «Омский

государственный медицинский университет»

Аннотация: Кариес зубов снижает качество жизни: для повышения эффективности его профилактики полезно понимать факторы, влияющие на его развитие. Современной наукой выявлен ряд факторов риска возникновения и течения кариеса зубов: одним из предикторов состояния твердых тканей полости рта является течение беременности. Предвидение и своевременная коррекция этих состояний поможет избежать осложнений и повысить уровень стоматологического здоровья.

Ключевые слова: стоматология, здоровье, кариес, дети, предиктор беременность, токсикоз

**PROGNOSTIC SIGNIFICANCE OF THE NATURE
OF THE COURSE OF PREGNANCY OF MOTHERS
AND THE DENTAL STATUS OF THEIR CHILDREN**

Balchaitis Vladimir Valerievich

Krasnykh Vadim Vladimirovich

Scientific adviser: **Voloshina Irina Mikhailovna**

Abstract: Dental caries reduces the quality of life: to increase the effectiveness of its prevention, it is useful to understand the factors affecting its development.

Modern science has identified a number of risk factors for the occurrence and course of dental caries: one of the predictors of the state of the hard tissues of the oral cavity is the course of pregnancy. Foresight and timely correction of these conditions will help to avoid complications and improve the level of dental health.

Key words: dentistry, health, caries, children, predictor, pregnancy, toxicosis

Введение

Кариес зубов снижает качество жизни, что происходит по ряду причин. Зубы – важная составляющая полноценной речи, активного вербального общения, коммуникабельности в любом возрасте, а, следовательно, полноценности психических и поведенческих реакций. Особенно качество жизни снижается, когда у ребёнка поражено большое количество зубов (активное течение кариеса), и зачастую это осложнённые формы кариеса. При этом ребенок часто и длительно болеет – он испытывает физические страдания, а родитель берёт больничный лист по уходу за ребенком. Также при множественном кариесе существенно чаще требуется замена имеющихся пломб, повторное лечение поражённых зубов.

Прогнозирование и своевременная коррекция подобных состояний поможет избежать осложнений и улучшить состояние полости рта будущих поколений.

Материалы и методы

С целью возможности прогнозирования состояния здоровья детей в зависимости от характера течения беременности были обследованы 169 супружеских пар, наблюдение в течение всего периода гестации. Мониторинг стоматологического состояния здоровья рождённых ими 172 детей осуществляли с рождения до 3 лет.

Результаты

При проведении корреляционного анализа взаимосвязи характера течения беременности и стоматологического здоровья ребёнка выявлена статистически значимая взаимосвязь данных показателей. Причём при подсчёте коэффициента гамма получены данные о наиболее значимых результатах при корреляции физиологического течения токсикоза и отсутствия стоматологической патологии ($\text{Gamma}=0,90$). Из этого можно сделать вывод о высокой вероятности физиологического течения беременности у женщины при отсутствии в анамнезе соматической патологии.

Коэффициент гамма наиболее значимый при корреляции физиологического течения токсикоза и кариесрезистентности твердых тканей ребёнка ($\text{Gamma}=0,96$). Вероятность того, что при сочетанном токсикозе беременности

у матери твердые ткани полости рта у ребенка будут кариесрезистентны достоверно низкая ($\Gamma = -0,72$ – обратная сильная корреляционная связь). Наиболее значимое влияние на наличие декомпенсированного течения кариеса у ребёнка оказывает поздний токсикоз беременности ($\Gamma = 0,69$). При применении для статистической обработки данных коэффициентов Кандел-Тау и Спирмена выявлены статистически значимые отличия влияния характера течения беременности матери на состояние твёрдых тканей зубов при физиологическом течении ($r = 0,59$) и при сочетанном токсикозе ($r = 0,38$).

Таким образом, при физиологическом течении беременности с высокой долей вероятности (96%) можно прогнозировать кариесрезистентность твёрдых тканей полости рта у ребёнка, в то время как данная возможность при любом виде токсикоза практически исключена.

При изучении взаимосвязи степени активности кариеса у кариесподверженных детей от характера течения беременности получены результаты: при физиологическом течении беременности рождение детей с кариесрезистентными твердыми тканями полости рта значительно выше, чем при любом виде токсикоза. Среди обследованных детей кариесрезистентны лишь 6 человек (3,5%, ДИ: 1,3–7,5%), трое из них рождены от матерей с физиологическим течением беременности, другие – от матерей с поздним токсикозом (так из 158 детей, рождённых от матерей, страдавших токсикозом, лишь 1,9% кариесрезистентны). Состояние твердых тканей полости рта детей, рожденных от физиологически протекавшей беременности, достоверно лучше: 27,3% лиц кариесрезистентны и 15,2 % имеют компенсированное течение кариеса – при токсикозе беременности кариесрезистентны лишь 3,2% и 16,8% имеют компенсированное течение. При физиологическом течении беременности у матери достоверно чаще рождаются кариесрезистентные дети (коэффициент $\Gamma = 0,96$ – сильная корреляционная связь).

Обсуждение

Ни одного кариесрезистентного ребёнка от матерей с ранним токсикозом периода гестации не выявлено. Кариесподвержены 96,5% (ДИ: 92,5–98,7%) детей, большинство из них – от матерей с токсикозом беременности ($p < 0,05$). При всех видах токсикоза наиболее часто выявлено декомпенсированное течение кариеса (63,9%, 52,4% и 71,4%, соответственно). При раннем токсикозе беременности и при нефизиологическом течении всего периода гестации у матери достоверно чаще рождаются дети, у которых будет декомпенсированное течение кариеса (коэффициент $\Gamma = 0,5$ – средняя корреляционная связь и 0,7 – средняя корреляционная связь, соответственно). При раннем токсикозе реже

всего выявлено компенсированное течение (14,7%). При позднем токсикозе беременности у матери наибольшая корреляционная связь выявлена с субкомпенсированным течением кариеса (коэффициент Gamma 0,7 – средняя корреляционная связь).

При статистическом анализе полученных результатов (был проведён общий дискриминантный анализ) получено, что наличие токсикоза беременности у матери является предиктором кариесподверженности у детей ($\chi^2=39,5$, $p=0.0000$). При этом в 91,9% отмечается корректный прогноз кариесподверженности у детей при наличии токсикоза у матери: при отсутствии токсикоза интактная полость рта будет выявлена с достоверностью в 95,6%.

Выводы

Таким образом, физиологическое течение беременности может служить прогностическим признаком кариесрезистентности твёрдых тканей ребёнка с высокой вероятностью. Предиктором состояния твёрдых тканей полости рта детей в рамках исследуемого материала является именно сочетанный токсикоз у матерей – корректность прогноза 69,2% случаев. Данный показатель возможно использовать в качестве прогностического фактора.

Список литературы

1. Абросимова О.Н. Балльная оценка качества лечения осложненных форм кариеса временных зубов у детей в ближайшие и отдаленные сроки / О.Н. Абросимова // Системный анализ и управление в биомедицинских системах. – 2013. – Т. 12, № 4. – С. 1141-1144.
2. Будайчиев М.Г. Медико-социальные аспекты стоматологической заболеваемости детского населения : (по материалам Республики Дагестан) : автореф. дис. ... канд. мед. наук / М.Г. Будайчиев. - Москва, 2012. - 23 с.
3. Влияние интенсивности поражения зубов кариесом и гигиенического состояния полости рта на качество жизни детей 3-6-летнего возраста / Л.П. Кисельникова [и др.] // Институт стоматологии. – 2012. – № 1 (54). – С. 28-30.
4. Воевода Е.А. Особенности минерализующей функции слюны у детей с различной степенью активности кариеса зубов / Е.А. Воевода, И.Н. Голубева, Е.И. Остапко // Современная стоматология. – 2014. – № 1 (58). – С. 79-80.

5. Данилова М.А. Факторы риска развития раннего детского кариеса / М.А. Данилова, Ю.В. Шевцова // Современные проблемы науки и образования. – 2014. – № 4. – С. 300.
6. Зыкин А.Г. Оптимизация методов профилактики основных стоматологических заболеваний у детей младшего школьного возраста и подростков / А.Г. Зыкин // Проблемы стоматологии. – 2014. – № 3. – С. 54-56.
7. Килафян О.А. Гигиена полости рта : краткий курс / О.А. Килафян. – Ростов на Дону : Феникс, 2014. – 221 с. – (Медицина).
8. Кириллова Е.В. Совершенствование методов лечения и профилактики кариеса зубов у детей раннего возраста : автореф. дис. ... канд. мед. наук / Е.В. Кириллова. – Москва, 2013. – 24 с.
9. Леонтьев В.К. Концепция типовой вариабельности физиологической индивидуальности фундаментальная основа системной профилактики и комплексной терапии в стоматологии / В.К. Леонтьев, В.В. Колпаков, А.В. Брагин // Стоматология. – 2005. – № 5. – С. 4-9.
10. Леонтьев В.К. Профилактика стоматологических заболеваний / В.К. Леонтьев, Г.Н. Пахомов. – Москва : КМК-Инвест, 2007. – 700 с.
11. Comparative evaluation of remineralizing potential of three agents on artificially demineralized human enamel: an in vitro study / N. Patil [et al.] // J. Conserv. Dent. – 2013. – Vol. 16, № 2. – P. 116-120.
12. Lipids in preventive dentistry / A. Kensche [et al.] // Clin. Oral Investig. – 2013. – Vol. 17, № 3. – P. 669-685.

АКТУАЛЬНОСТЬ АВТОМАТИЗАЦИИ ДЕЯТЕЛЬНОСТИ МЕДИЦИНСКИХ ЛАБОРАТОРИЙ

Дельбиева Хаваши Альвиевна

студент

Научный руководитель: Мусатов Вячеслав Юрьевич

к.т.н., доцент кафедры медбиофизики

им. проф. В.Д. Зернова

ФГБОУ ВО «Саратовский государственный

медицинский университет имени В.И. Разумовского»

Аннотация: В статье аргументируется необходимость внедрения информационных систем в работу медицинских лабораторий. Представлено определение термина «Лабораторная информационная система» (ЛИС) и обосновывается целесообразность внедрения ЛИС в практику деятельности медицинской организации с целью повышения эффективности лабораторно-диагностических исследований.

Ключевые слова: лабораторная информационная система, ЛИС, медицинская лаборатория.

THE RELEVANCE OF LABORATORY AUTOMATION

Delbieva Khavashi Alvieвна

Abstract: This article argues for the need to introduce information systems into the work of medical laboratories. The definition of the term "Laboratory Information System" (LIS) is given and the expediency of its implementation for laboratory diagnostic studies is justified, with special attention to the additional opportunities that it provides.

Key words: laboratory information system, LIS, medical laboratory.

В современной медицинской практике автоматизация лабораторной деятельности играет важную роль. На протяжении последних десятилетий наблюдается стремительное развитие информационных технологий и методов автоматизации, и их внедрение в работу клинических и диагностических лабораторий становится необходимостью. Организация работы лабораторий

методами автоматизации и внедрение специализированного программного обеспечения позволяют повысить эффективность процесса проведения анализов, обработку и хранение данных, кроме того, обеспечивают необходимый уровень качества и точности результатов.

Основной целью клинических лабораторий является обеспечение максимально возможного качества обслуживания пациентов и уходового персонала на основе точной аналитической деятельности, качественной подготовки документации и доставки услуг в нужное место в наиболее удобных для пациентов форматах. Достижение высокого качества клинических лабораторных исследований является актуальной задачей, как для лабораторной медицины, так и для системы здравоохранения в целом, так как более 80% информации, используемой при ведении пациентов, поступает именно из лабораторий.

В связи с этим стандартизация, автоматизация и информатизация процессов, осуществляемых в медицинских лабораториях, являются ключевыми направлениями развития клинико-лабораторной службы. Автоматизация лаборатории направлена на повышение роли электронной техники, компьютерных средств и оборудования, робототехники и программного обеспечения в управлении процессами – прежде всего, это касается высвобождения персонала лаборатории от рутинных операций и существенного ускорения выполнения анализов.

Автоматизация – путь к реальному многократному повышению производительности и эффективности работы лабораторных служб медицинских организаций. На пути автоматизации важнейшее значение приобретают специализированные лабораторные информационные системы (ЛИС) – программное обеспечение, предназначенное для автоматизации всех аспектов работы лаборатории, включая управление заявками на анализы, обработку данных, отслеживание образцов, контроль качества, отчетность и интеграцию с другими информационными системами в медицинской организации.

ЛИС помогает улучшить эффективность работы лаборатории, обеспечивает точность и безопасность данных, при этом повышает общий уровень качества предоставляемых медицинских услуг. Внедрение ЛИС позволяет значительно повысить эффективность работы медицинской лаборатории за счет ряда факторов. Выделим основные из них:

1. Автоматизация процессов

ЛИС позволяет автоматизировать процессы по приему, обработке, анализу и отслеживанию образцов. Это устраняет необходимость ручного ввода

и обработки данных, что приводит к сокращению времени на выполнение анализов и снижению вероятности ошибок

2. Управление результатами

ЛИС обеспечивает надежное управление результатами анализов, их хранение и доступность для медицинского персонала. Это способствует оперативной доставке и интерпретации результатов

3. Интеграция данных

ЛИС может быть интегрирована с другими информационными системами медицинского учреждения, что упрощает обмен информацией между различными отделениями и повышает общую эффективность управления медицинской информацией

4. Обеспечение высокого уровня безопасности

Внедрение ЛИС повышает уровень безопасности и конфиденциальность медицинских данных путем внедрения современных методов шифрования и контроля доступа.

Важно отметить экономический эффект от внедрения ЛИС в работу лабораторий: это снижает затраты на «бумажную» работу и «ручные» записи результатов анализов, снижает число ошибок и время ожидания пациентами результатов анализов, повышает эффективность управления запасами и сокращает издержки за счет повышения эффективности работы лаборатории и сокращения ошибок, обусловленных человеческим фактором.

Как правило, внедрение ЛИС предполагает несколько основных шагов. Для начала необходимо провести анализ потребностей лаборатории, чтобы определить основные требования, которые должна будет удовлетворить ЛИС. Затем осуществляется выбор подходящей системы. Процесс внедрения включает установку, настройку, обучение персонала и плановую поддержку. Далее следует этап интеграции ЛИС с другими информационными системами медицинского учреждения (такими, как электронные медицинские записи, системы управления пациентами и др.). Это позволяет обеспечить обмен информацией между структурными подразделениями медицинской организации.

Следует сказать и о важности оценки эффективности ЛИС: система должна полностью отвечать потребностям лаборатории и обеспечивать оптимальные результаты. В целом методика внедрения и использования ЛИС, конечно же, определяются теми функциями, которые возложены на

определенную лабораторию или лабораторную службу медицинской организации.

Автоматизация лабораторий играет ключевую роль в улучшении эффективности, точности и надежности проведения исследований и анализов. Внедрение ЛИС позволяет сократить временные затраты на рутинные операции, а также вероятность «человеческих» ошибок, повысить качество получаемых результатов. Благодаря использованию специализированных систем и технологий в лабораториях, исследователи могут быстрее и точнее проводить анализы, что в свою очередь способствует улучшению репутации медицинской организации и привлекает клиентов, обеспечивает точность диагностики и контроля результатов лечения. Поэтому актуальность внедрения ЛИС в практику работы медицинских лабораторий не вызывает сомнений.

Список литературы

1. Андрюков Б.Г., Андрюков И.Б., Гельман Е.А. и др. Опыт создания и внедрения лабораторной информационной системы в практику клинко-диагностической лаборатории многопрофильного ведомственного лечебного учреждения. *Здоровье. Медицинская экология. Наука*, 2015 г. №5(63), стр. 57-62.
2. Быстрова А.А., Шабунин К.В., Щербакова И.В. Факторы, влияющие на цифровизацию в здравоохранении. Молодежный научный форум: сборник статей по материалам ССХИИ студенческой международной научно-практической конференции, 2023 г. №22(213), стр.9-11.
3. Гукемухов Р.М. Сохранность медицинских данных. Успехи в науке и образовании: сборник статей II Международного научно-исследовательского конкурса, 2023 г.
4. Гусев А.В., Владзимирский А.В., Голубев Н.А., Зарубина Т.В. Информатизация здравоохранения Российской Федерации: история и результаты развития. *Национальное здравоохранение*, 2021 г. Т.2, №3, стр.5-17.
5. Информатизация лаборатории – ключ к качественному и экономическому успеху. *Международный научно-практический журнал «Лабораторная диагностика». Восточная Европа*, 2016 г. №1, стр.164-169.
6. Кудрявцева Л.В., Никонов Е.Л., Полуэктов С.В. Опыт применения лабораторной информационной системы в клинко-диагностической лаборатории с испытательным центром продукции ФГБУ «Поликлиника №1» УД Президента РФ. *Лабораторная служба*, 2013 г. №1, стр.50-53.

7. Лабораторные программные системы [Электронный ресурс] Режим доступа: <https://sbermed.ai/informacionnye-tehnologii-v-laboratornoy-diagnostike/?ysclid=lpdpdehpof864024674> (дата просмотра: 26.11.2023).

8. Полиданов М.А., Щербакова И.В. Ключевые факторы успеха медицинской организации: взгляд будущих медицинских работников. Современные технологии управления, 2020 г. №2(92), стр.8.

9. Потылицын А.В., Горелова И.С., Бениова С.Н., Кику П.Ф. Информационные технологии как эффективный инструмент внутреннего контроля качества и безопасности медицинской деятельности. Врач и информационные технологии. 2021 г. №4, стр.16-25.

10. Русак А.А., Алехнович Л.И., Камышников В.С., Шилейко И.Д. Управление качеством лабораторно-диагностических исследований. Лабораторная диагностика. Восточная Европа, 2022 г. Том 11, №2, стр.111-131.

11. Солоненко Т.А., Корогод М.А., Ялуплин М.Д., Ганин А.В. Региональная лабораторная информационная система. Особенности построения. Врач и информационные технологии, 2021 г. №1, стр.47-63.

12. Тупикин Д.В., Щербакова И.В. Значение современных медицинских технологий // Мир в эпоху глобализации экономики и правовой сферы: роль биотехнологий и цифровых технологий: сборник научных статей по итогам работы круглого стола с международным участием / Учебно-курсовой комбинат «Актуальные знания», Ассоциация «Союз образовательных учреждений». Москва, 2021 г., стр.270-272.

13. Хрулева М.В. Телемедицина и интернет в сфере здравоохранения. Студент года 2023: материалы II Международного учебно-исследовательского конкурса. Москва, 2023 г. стр.121-126.

14. Шеметова Г.Н., Беляев Ю.Н., Ведяева Е.С. и др. Амбулаторный прием терапевта/врача общей практики в условиях цифровой медицины: учебное пособие / под ред. проф. Г.Н. Шеметовой; Саратовский государственный медицинский университет имени В.И. Разумовского. Саратов, 2022. 188 с.

**СЕКЦИЯ
ЭКОНОМИЧЕСКИЕ
НАУКИ**

БОРЬБА ТАМОЖЕННЫХ ОРГАНОВ С КОНТРАБАНДОЙ АЛКОГОЛЯ И ТАБАКА В РОССИЙСКОЙ ФЕДЕРАЦИИ

Артамонова Юлия Александровна

студент 4 курса

ФГБОУ ОГУ им И.С. Тургенева

Аннотация: в статье рассмотрена роль таможенных органов в предотвращении контрабанды алкоголя и табачной продукции. Это включает в себя борьбу с перевозкой алкоголя через границу без декларирования, сокрытие алкоголя в грузах других товаров, использование фальшивых документов для перевозки алкоголя, незаконное производство алкоголя и т.п. Также рассмотрены статистические данные о количестве контрабанды в РФ. Таможенные органы должны принимать меры для борьбы с этими видами контрабанды, чтобы обеспечить законность и безопасность потребителей.

Ключевые слова: контрабанда, контрабанда алкогольной и табачной продукции, таможенные органы, предотвращение контрабанды.

CUSTOMS AUTHORITIES' FIGHT AGAINST ALCOHOL AND TOBACCO SMUGGLING IN THE RUSSIAN FEDERATION

Artamonova Yulia Alexandrovna

Abstract: the article examines the role of customs authorities in preventing the smuggling of alcohol and tobacco products. This includes the fight against the transportation of alcohol across the border without declaration, the concealment of alcohol in shipments of other goods, the use of false documents for the transportation of alcohol, illegal production of alcohol, etc. Statistical data on the amount of smuggling in the Russian Federation are also considered. Customs authorities should take measures to combat these types of contraband in order to ensure the legality and safety of consumers.

Key words: smuggling, smuggling of alcohol and tobacco products, customs authorities, prevention of smuggling.

Контрабанда в Российской Федерации представляет собой незаконную торговлю товарами, которые ввозятся или вывозятся через границу без

соответствующих таможенных деклараций или разрешений. Это может включать в себя контрабанду наркотиков, оружия, товаров с высокими пошлинами, поддельных товаров и других незаконных товаров. Контрабанда является серьезным преступлением в России, и лица, замешанные в контрабанде, могут быть подвергнуты уголовной ответственности, включая тюремное заключение и штрафы. За контрабанду предусмотрено наказание в соответствии с законодательством каждой страны. Оно может включать штрафы, лишение свободы, конфискацию имущества и другие меры. Однако, несмотря на строгое наказание, контрабанда продолжает существовать и наносить ущерб экономике и обществу страны.

Контрабанда в Российской Федерации включает в себя следующие виды незаконной деятельности:

1. Контрабанда оружия и боеприпасов;
2. Контрабанда наркотических и психотропных веществ;
3. Контрабанда товаров и материалов особо опасных для здоровья и жизни;
4. Контрабанда военной техники и средств поражения;
5. Контрабанда радиоактивных и ядерных материалов;
6. Контрабанда ценных бумаг, денежных средств и других ценностей;
7. Контрабанда культурных или исторических ценностей;
8. Контрабанда алкогольных и табачных изделий.

Рассмотрим подробнее один из видов контрабанды, контрабанду алкогольных и табачных изделий. Контрабанда алкогольных и табачных изделий представляет собой незаконное производство, покупку, хранение и сбыт алкогольной или табачной продукции, а также контрабанда акцизных товаров или товаров с нарушением установленных требований.

Алкоголь является одним из самых контрабандируемых товаров в мире. Нелегальная продажа алкоголя приводит к существенным потерям для государства и здоровья граждан. Основные виды алкогольной продукции, которые чаще всего подвержены контрабанде, включают в себя водку, вино, пиво и крепкие спиртные напитки.

Методами контрабанды алкогольных товаров являются: перевозка алкоголя через границу без декларирования; сокрытие алкоголя в грузах других товаров; использование фальшивых документов для перевозки алкоголя; незаконное производство алкоголя; перепродажа алкоголя без лицензии; использование поддельных марок и упаковок для продажи контрафактного

алкоголя; ввоз алкоголя через нелегальные каналы; использование коррумпированных служащих для провоза алкоголя через таможню; продажа алкоголя без уплаты налогов.

Табачные изделия также часто становятся предметом контрабанды. Это вызывает ущерб как для государства, так и для здоровья граждан. Основные виды табачных изделий, которые чаще всего контрабандируются, включают в себя сигареты, сигары, трубки и жидкости для заправки электронных сигарет.

Контрабанда табачных изделий может осуществляться различными способами, включая перевозку через границу без уплаты таможенных пошлин, использование поддельных документов для скрытия настоящего объема перевозимых товаров, незаконное производство табачных изделий, перепродажу без соответствующей лицензии, использование поддельных марок и упаковок для продажи контрафактных табачных изделий, коррупцию в таможенных органах для провоза через границу, продажу без уплаты налогов и использование нелегальных сетей распространения. Таможенные органы должны принимать меры для предотвращения этих видов контрабанды и обеспечения законности и безопасности потребителей.

В 2021 году было возбуждено 87 уголовных дел по фактам незаконного перемещения через таможенную границу ЕАЭС алкогольной продукции и табачных изделий на сумму около 553 млн рублей. А в 2022 году возбуждено 55 уголовных дел по фактам незаконного перемещения через таможенную границу ЕАЭС алкогольной продукции и табачных изделий на сумму около 330,4 млн рублей. Из представленной статистики можно сделать вывод, что количество уголовных дел по фактам незаконного перемещения через таможенную границу ЕАЭС алкогольной продукции и табачных изделий снизилось с 87 в 2021 году до 55 в 2022 году. Однако общая сумма незаконно перемещенных товаров также сократилась с 553 млн рублей до 330,4 млн рублей. В целом, это может свидетельствовать о более эффективной работе таможенных служб и усилении контроля за перемещением товаров через таможенную границу ЕАЭС.

В прошлом контрабанда алкоголя и табачной продукции была одной из основных проблем для таможенных служб. Однако с развитием технологий и усилением контроля на границах, количество случаев контрабанды значительно сократилось. Таможенные службы активно используют современные методы контроля, такие как сканирование грузов, использование специальных оборудования для обнаружения контрабанды, а также сотрудничество с другими странами для обмена информацией о подозрительных грузах.

Тем не менее, блокчейн-технологии могут дать новый импульс в борьбе с контрабандой алкоголя и табачной продукции. Блокчейн позволяет создать непрозрачную систему отслеживания перемещения товаров от производителя до потребителя, что делает контрабанду гораздо сложнее. Кроме того, блокчейн может обеспечить более прозрачный и эффективный обмен информацией между таможенными службами разных стран, что усилит контроль за перемещением алкоголя и табачной продукции через границу.

Контрабанда алкоголя и табака представляет серьезную угрозу для общества и экономики. Она приводит к потере доходов для государства, подрывает законную торговлю и создает опасность для здоровья потребителей. Поэтому борьба с контрабандой должна быть эффективной и непреклонной. Для борьбы с контрабандой алкоголя и табака необходимо усиление контроля на таможенных границах, строгие наказания для нарушителей, а также просвещение населения о вреде контрабандной продукции. Только совместными усилиями государств и международными организациями можно добиться значительного снижения уровня контрабанды алкоголя и табака. Кроме того, важно развивать международное сотрудничество в борьбе с контрабандой, так как этот вид преступности часто пересекает границы разных стран. Только совместными усилиями можно добиться значительных результатов в предотвращении контрабанды алкоголя и табака.

Список литературы

1. Никотиновая контрабанда в РФ выросла стала в 2,5 раза объемнее / [Электронный ресурс] // Эксклюзивно и профессионально о логистике в России : [сайт]. — URL:https://logirus.ru/news/custom_and_ved/nikotinovaya_kontrabanda_v_rf_vyroslo_stala_v_2-5_raza_obemnee.html (дата обращения: 03.12.2023).
2. ФТС опубликовала статистику возбуждения уголовных дел в 2021 году / [Электронный ресурс] // Новости 2022: [сайт]. — URL: <https://www.osfts.ru/novosti/2022/2163-fts-opublikovala-statistiku-vozbuzhdeniya-ugolovnykh-del-v-2021-godu> (дата обращения: 03.12.2023).
3. ФТС отчиталась о количестве уголовных дел в 2022 году / [Электронный ресурс] // Новости 2023: [сайт]. — URL: <https://www.osfts.ru/novosti/2023/3426-fts-otchitalas-o-kolichestve-ugolovnykh-del-v-2022-godu> (дата обращения: 03.12.2023).

4. Контрабанда алкогольной продукции и (или) табачных изделий (200.2 УК РФ) / [Электронный ресурс] // Контрабанда алкогольной продукции и (или) табачных изделий : [сайт]. — URL: <https://gosprav.com/kontrabanda-alkogolnoj-produksii-i-ili-tabachnyh-izdelij> (дата обращения: 03.12.2023).

5. Ответственность за контрабанду: последствия и наказание/ [Электронный ресурс] // Ответственность за контрабанду: последствия и наказание : [сайт]. — URL: <https://eskh-zaraisk.ru/blog/likbez/otvetstvennost-za-kontrabandu-posledstviya-i-nakazanie> (дата обращения: 03.12.2023).

ПРОБЛЕМЫ МОЛОДЕЖНОГО ПРЕДПРИНИМАТЕЛЬСТВА И МЕРЫ ЕГО ПОДДЕРЖКИ В УСЛОВИЯХ ЦИФРОВИЗАЦИИ

Малышева Вероника Сергеевна

студент

Научный руководитель: Чудинов Олег Олегович

кандидат экономических наук, доцент

Финансовый университет

при Правительстве Российской Федерации,

Красноярский филиал

Аннотация: в статье рассмотрена роль молодёжного предпринимательства в России в современных условиях. Приведены проблемы, возникающие на начальном этапе у молодых предпринимателей. Изучены методы, которые используются в нашей стране для развития молодёжного предпринимательства, предложены меры поддержки предпринимательства в молодёжной среде.

Ключевые слова: молодёжное предпринимательство, бизнес, цифровизация, молодежь, проблемы, пути решения, меры поддержки.

THE PROBLEMS OF YOUTH ENTREPRENEURSHIP AND MEASURES TO SUPPORT IT IN THE CONTEXT OF DIGITALIZATION

Malysheva Veronika Sergeevna

Scientific advisor: Chudinov Oleg Olegovich

Abstract: the article examines the role of youth entrepreneurship in Russia in modern conditions. The problems arising at the initial stage of young entrepreneurs are presented. The methods that are used in our country for the development of youth entrepreneurship are studied, measures to support entrepreneurship in the youth environment are proposed.

Key words: youth entrepreneurship, business, digitalization, youth, problems, solutions, support measures.

Предпринимательская деятельность занимает значимое место в экономике страны, являясь одной из её основных движущих сил. Кроме того, она

способствует появлению новаций в управлении, технологических процессах и социальной сфере. Связано это с тем, что в условиях рыночной конкуренции бизнесмены вынуждены постоянно находить новые пути развития, ежедневно придумывать что-то новое и оригинальное.

Молодёжное предпринимательство – одна из неотделимых частей сферы бизнеса. Но что оно из себя представляет? Считается, что предпринимательство можно отнести к молодёжному при условии, что граждане, осуществляющие бизнес-деятельность, находятся в возрасте до 35 лет и зарегистрированы, как индивидуальные предприниматели [1] либо в случае, когда не менее, чем у 70% штатных работников возраст не превышает 35 лет [2].

Доказано, что молодёжное предпринимательство способствует модернизации экономики, увеличению мест на рынке труда, следовательно, и сокращению уровня безработицы. Немаловажно и то, что молодёжное предпринимательство также даёт возможность самореализации. Сейчас это как никогда важно для молодого поколения.

Молодёжь всё больше задумывается о перспективе открытия своего дела, а у государства возникает необходимость формирования нового поколения предпринимателей, которое выросло в условиях цифровизации – это молодые люди, мыслящие динамично и современно [3]. Реализовываясь в предпринимательской деятельности молодёжь может привнести какие-то новшества, так как молодое поколение, обычно имеет креативное мышление. Последнее, в свою очередь, может обеспечить конкурентоспособность в сфере бизнеса.

На сегодняшний день, в условиях цифровизации, экономика стремительно меняется, становится всё более зависимой от информационных технологий. Это также приводит к потребности в проведении новой политики в области образования. Возможно, следует даже ввести в школы такой предмет, как «предпринимательство» или обучать таким знаниям самозанятых [4].

Но, несмотря на необходимость и значимость именно молодёжного предпринимательства, доля молодых людей, которые открывают своё дело, невелика. Для того, чтобы определить отношение молодёжи к предпринимательству был организован опрос. Его провели Сбербанк и президентская платформа «Россия – страна возможностей», а участие в нем приняли более 1200 человек. По итогам опроса было выявлено, что современная молодёжь видит множество достоинств в карьере предпринимателя. К ним можно отнести возможности создавать новые продукты, выполнять только интересующие задачи, самостоятельно формировать свою команду и определять свой заработок. Однако 54% опрошенных полагают, что вести собственный бизнес

сложно. Среди препятствий чаще всего назывались: недостаточность знаний и навыков, непонимание с чего начать и отсутствие команды единомышленников [5].

Все эти барьеры вселяют в современную молодёжь неуверенность в себе. Многие отказываются от этой идеи, даже не попробовав и не изучив эту нишу экономики.

Следовательно, основными проблемами является страх на самом старте предпринимательской деятельности, а также отсутствие реального механизма поддержки молодёжного предпринимательства. Молодёжь боится конкуренции, банкротства, боится не достичь успеха.

Следует упомянуть, что для молодых людей сейчас проводится множество программ и мероприятий, направленных на развитие молодёжного предпринимательства, и они могут помочь в решении некоторых стартовых проблем. Например, всероссийская программа развития молодёжного предпринимательства «Я в деле», которая реализуется в 72-х регионах России. Она представляет собой образовательные курсы, которые проходят 2 раза в год с привлечением экспертов с реальным опытом в сфере бизнеса, а также построение комьюнити единомышленников [3]. Организаторы данной программы инновационно подходят к образованию: они развивают систему наставничества, следуют принципу «30% теории – 70% практики».

Данная программа помогает получить базовые знания, правильно выбрать идею, изучить конкурентов и составить финансовый план. А победители программы получают поддержку – стартовый капитал [3].

Если у молодых людей уже есть идея, но проблема заключается в стартовом капитале – на помощь придут грантовые конкурсы.

Например, конкурс «Студенческий стартап», который проводится Фондом содействия инновациям от всероссийского проекта «Платформа университетского технологического предпринимательства». Цель данной платформы – грантовая поддержка стартап-проектов студентов российских вузов. В 2023 году запланировано поддержать 1500 молодых предпринимателей [6].

Но это всё не образует единый механизм поддержки молодёжного предпринимательства.

Считаем, что можно предложить следующие методы развития:

Введение образовательных программ по предпринимательству на различных уровнях образования: например, новый предмет школах по основам бизнеса, проведение мероприятий и мастер-классов, посвящённых предпринимательству в молодёжной среде.

Внедрение новых федеральных программ, направленных на финансовую поддержку молодых предпринимателей.

Разработка законодательных актов в сфере стимулирования и поддержки молодёжного предпринимательства.

Создание и развитие предпринимательских сообществ, в которых начинающие предприниматели могут делиться опытом, находить партнёров и получать поддержку от единомышленников.

Проведение информационных кампаний, направленных на повышение осведомлённости о возможностях предпринимательства и вдохновение молодых людей на начало своего собственного бизнеса.

Таким образом, можно говорить о том, что в условиях цифровизации именно молодёжь может стать новым поколением креативных и успешных предпринимателей. Развитие молодёжного предпринимательства, в свою очередь, влечёт и развитие экономики страны в целом. На старте молодым людям нужна поддержка, которая уже активно реализуется по всей стране. Государство оказывает значимую поддержку молодёжного предпринимательства. Методами его развития в настоящее время являются различные программы и грантовые конкурсы. Однако важно также использовать комплексный подход и совмещать различные методы, для того, чтобы достичь максимальной эффективности.

Список литературы

1. Федеральный закон от 30 декабря 2020 г. № 489-ФЗ «О молодежной политике в Российской Федерации».

2. Аралбаева Г.Г. Развитие молодёжного предпринимательства в регионе / Г.Г., Аралбаева, А.М., Снопко // Шаг в науку. – № 2 – 2018. – С. 11-12

3. Я в деле. Бесплатная программа по обучению предпринимательству для молодых людей от 18 до 30 лет. – Официальный сайт. – Режим доступа: <https://явделе.рф/> (дата обращения 05.11.2023).

4. Лазарь Н.В. Процесс развития молодёжного предпринимательства в России в условиях цифровизации экономики / Н.В. Лазарь // Экономика и социум. – 11 (66). – 2019. – С. 391-393.

5. Романова Т. В Сбере назвали долю желающих открыть свой бизнес молодых россиян / Т. Романова // Lenta.ru [электронный ресурс]. – 10 марта 2023 г. – Режим доступа: <https://m.lenta.ru/news/2023/03/10/prdprnm/> (дата обращения 15.10.2023).

6. Студенческий стартап. – Официальный сайт. – Режим доступа: <https://fasie.ru/studstartup/> (дата обращения 18.11.2023).

**СЕКЦИЯ
ФИЛОСОФСКИЕ
НАУКИ**

**КУЛЬТУРНО-ИСТОРИЧЕСКОЕ НАСЛЕДИЕ
КЫРГЫЗСТАНА И ТЮРКСКОГО МИРА КАК ФЕНОМЕН
ФИЛОСОФИИ СОВРЕМЕННОГО МИРА**

Гросс Александра Николаевна

преподаватель кафедры философии

и религиоведения им. академика А.Ч. Какеева

ГОУ ВПО «Кыргызско-Российский Славянский университет
имени первого Президента Российской Федерации Б.Н. Ельцина»

Аннотация: Данная работа посвящена исследованию культурно-исторического наследия Кыргызстана и его взаимосвязи с тюркским миром в контексте философии современного мира. В данной статье были рассмотрены уникальные аспекты культурной и исторической эволюции Кыргызстана и выявлено их влияние на формирование общего тюркского культурного наследия. В работе анализируются ключевые исторические периоды, влияние и взаимодействие кыргызской культуры с другими культурами, а также особенности, которые делают ее наследие значимым для философии современного мира. Подчеркивается роль этого феномена в сохранении и продвижении традиций, адаптации к современным вызовам и обогащении культурного многообразия. Работа представляет собой междисциплинарное исследование, призванное расширить понимание взаимосвязей между культурным наследием конкретного региона и его влиянием на общую философию современного мира.

Ключевые слова: Культурно-историческое наследие, философия, современный мир, Кыргызстан, тюркский мир, народ.

**CULTURAL AND HISTORICAL HERITAGE KYRGYZSTAN
AND THE TURKIC WORLD AS A PHENOMENON
OF PHILOSOPHY OF THE MODERN WORLD**

Gross Alexandra Nikolaevna

Abstract: This work is devoted to the study of the cultural and historical heritage of Kyrgyzstan and its relationship with the Turkic world in the context of the philosophy of the modern world. This article examined the unique aspects of the

cultural and historical evolution of Kyrgyzstan and identified their influence on the formation of a common Turkic cultural heritage. The work analyzes key historical periods, the influence and interaction of Kyrgyz culture with other cultures, as well as the features that make its heritage significant for the philosophy of the modern world. The role of this phenomenon in preserving and promoting traditions, adapting to modern challenges and enriching cultural diversity is emphasized. The work is an interdisciplinary study designed to expand understanding of the relationships between the cultural heritage of a particular region and its influence on the general philosophy of the modern world.

Key words: Cultural and historical heritage, philosophy, modern world, Kyrgyzstan, Turkic world, people.

«К началу XXI в. проблема сохранения культурно-исторического наследия не только не потеряла свою актуальность, но приобрела национальный, общецивилизационный характер. Сохранение культурного своеобразия в современном обществе стало оцениваться как высшее достижение цивилизации. А активное формирование новой культуры потребовало более глубокой и детализированной фиксации прошлого и настоящего» [1, с. 115]. Культурно-историческое наследие Кыргызстана и тюркского мира представляет собой уникальный феномен, олицетворяющий богатство и многогранность истории, культуры и философии данного региона. Расширенное рассмотрение этой темы позволит нам более подробно понять феномен философии современного мира, связанный с этим наследием. Особое развитие теория «культурного наследия» получила в авторских концепциях. Так, Ю.А. Веденин, анализируя понятие культурного наследия с точки зрения современных проблем его сохранения, относит к нему «систему материальных и интеллектуально-духовных ценностей, созданных и сбереженных предыдущими поколениями и представляющих исключительную важность для сохранения культурного и природного генофонда Земли и для её дальнейшего развития» [2, с. 4–9].

Рассмотрим несколько аспектов, которые подчеркивают важность этого наследия в контексте современной философии мира:

Историческая глубина:

Территория современного Кыргызстана является местом, на котором сходились различные культуры и цивилизации на протяжении многих веков.

Здесь существовали древние государства и торговые пути, такие как Шелковый путь, способствуя обмену и взаимодействию различных этнических групп.

Тюркская культурная традиция:

Согласно К. Хоруженко [5, с. 640], культурно-историческое наследие является одной из форм закрепления и передачи совокупного духовного опыта человечества. К. Хоруженко выделяет следующие компоненты культурно-исторического наследия: язык, идеалы, традиции, обряды, обычаи, праздники, памятные даты, фольклор, народные промыслы и ремесла; произведения искусства, музейные, архивные и библиотечные фонды, коллекции, рукописи, письма, личные архивы; памятники архитектуры, науки и искусства, памятные знаки, сооружения, ансамбли, достопримечательные места и другие свидетельства исторического прошлого. Культурно-историческое наследие, по его мнению, это синтетическое понятие, включающее разнообразнейшие проявления культуры [3, с. 13]. Кыргызстан, как и другие тюркские народы, имеет свою уникальную культурную традицию, включая язык, искусство, музыку и обычаи. Эти элементы формируют особую культурную идентичность, отражая богатство тюркского мира.

Кыргызский язык, принадлежащий к семито-тюркской семье языков, является официальным языком Кыргызской Республики. Он имеет свою уникальную грамматику и лексику. Кыргызцы используют кириллицу для письма, но существует движение в сторону восстановления традиционной кыргызской письменности на основе арабского алфавита. Также стоит упомянуть то, что кыргызы богаты музыкальным наследием. Их традиционная музыка включает использование таких инструментов, как "комуз" (трехструнный музыкальный инструмент), и ооз (или темир-) комуз (варган). Песни и музыкальные композиции часто отражают мироощущение, мировоззрение народа, а также легенды и исторические события, происходящие в жизни кыргызов. Кыргызская культура богата эпическими поэмами и устными традициями.

Эпос "Манас" является одним из наиболее известных и важных эпических произведений в кыргызской культуре. В эпосе отражаются жизнь народа, традиции, культура, поднимаются вопросы о единстве, сплоченности, мужестве. Эпос является важной частью литературной и устной традиции. Стоит заострить внимание на том, что эпос "Манас" содержит множество мудрых советов и философских размышлений о чести, мужестве, истории и национальной идентичности. Также стоит отметить, что данное произведение

вошло в Книгу рекордов Гиннеса. Если говорить про гостеприимство, то ему отводится важная роль в культуре кыргызов. Кыргызы славятся своей готовностью принимать гостей и угощать их традиционными блюдами, такими как бешбармак (баранина с лапшой) и молочные продукты. Религиозные и национальные праздники также играют важную роль в жизни кыргызского народа.

Влияние и взаимодействие с соседними культурами:

Географическое положение Кыргызстана на стыке Востока и Запада способствовало взаимодействию с различными культурами, такими как китайская, персидская, индийская и другие. Этот культурный обмен оставил свой след в архитектуре, искусстве и религиозных традициях региона.

Философия и духовные ценности:

Традиционные ценности и философия тюркских народов, включая кыргызов, отражают глубокое уважение к природе, духовным ценностям, семейным узам и коллективизму. Эти аспекты могут служить источником вдохновения для размышлений о современных моральных и этических вопросах. На современной кыргызской культуре сказывается влияние западных тенденций, особенно в городах. Это влияние проявляется в музыке, моде и развлечениях. Однако, традиционные ценности и обычаи по-прежнему остаются важной частью кыргызской идентичности. Эти культурно-исторические особенности формируют кыргызскую культурную идентичность и делают ее важным компонентом культурного многообразия Центральной Азии. Несмотря на вызовы современного мира, Кыргызстан продолжает сохранять и развивать свои уникальные традиции.

Также стоит сказать о том, что кыргызы придерживаются традиционных обычаев, которые опираются на понятия семьи, коллективизма и гостеприимства. После распада Советского Союза, Кыргызстан столкнулся с вызовами формирования собственной национальной идентичности и политической философии. Философы из Кыргызстана исследуют различные проблемы, в том числе вопросы демократии, прав человека и национального развития в современном контексте. Немаловажную роль на современном этапе в жизни кыргызского народа играет ислам, который приходил в регион в разные исторические периоды. Философская мысль касается вопросов религии, морали и человеческих ценностей в контексте ислама.

Философия кыргызского народа отражает исторический и культурный контекст его развития, и она продолжает развиваться в современном мире. Она

является частью мировой философии, предоставляя уникальные взгляды на вопросы природы человека, общества и мира.

Сохранение культурно-исторического наследия:

Современные усилия по сохранению и продвижению культурного наследия, включая язык, традиции и ремесла, помогают сохранить уникальность и идентичность тюркских народов в условиях глобализации. Также стоит отметить, что сохранение данного наследия играет важную роль с философской точки зрения по нескольким ключевым причинам:

Культурно-историческое наследие является неотъемлемой частью культурной идентичности народа. Философия стремится к пониманию того, кто мы есть, и каких ценностей и идеалов мы придерживаемся. Сохранение культурных традиций и исторических наследий помогает людям сохранить свою уникальность и связь с прошлым. Оно содержит богатый опыт и знания о человеческой природе, обществе и мире. Философия изучает этот опыт и анализирует его, чтобы понять глубинные вопросы о смысле жизни, морали, социальной организации и многих других аспектах человеческой сущности.

Его сохранение способствует разнообразию культур и идей, что подчеркивает важность интеграции и плюрализма. Философия современного мира стремится к объединению различных культур и мировоззрений, и культурное наследие является основным фундаментом в этом процессе.

Стоит сказать и то, что данное наследие служит основой для образования и обучения. Философия образования и педагогика используют этот опыт для формирования знаний, навыков и ценностей новых поколений, которые будут передаваться из поколения в поколение. Сохранение культурного наследия способствует диалогу и взаимопониманию между народами. Философия уделяет внимание вопросам межкультурного обмена и сотрудничества, что является ключевым элементом этого диалога. Также она помогает сохранить и передать историческую память о важных исторических событиях и личностях. Философия позволяет нам задуматься над уроками и последствиями исторических действий.

Следует сказать и о том, что благодаря работам известных философов и их размышлениям можно их лидерам и странам продвигаться вперед в поисках новых истин и идей. В настоящее время философия – феномен разнообразный и весьма относительный. Должны ли мы сегодня в разнообразных философских течениях выяснить, какие направления и тенденции считать современными,

должна ли быть конструктивная критика современного философского дискурса? Как не согласиться в этой связи с М. Фуко: «Есть всегда нечто смехотворное в философском дискурсе, который хочет извне диктовать закон другим, указывать им, где лежит их истина и как ее найти, или же когда он берется вести расследование по их делу в наивно-позитивном духе. Его право, напротив, в том, чтобы разыскивать то, что в его собственной мысли можно изменить через работу со знанием, ему чуждым» [4, с. 1].

В заключении хочется отметить, что сохранение и понимание культурно-исторического наследия кыргызского и тюркских народов имеет огромное значение с философской точки зрения. Эти народы обладают богатыми и неповторимыми культурными традициями, историями, которые вносят уникальный вклад в мировую философию и культуру. Это также способствует пониманию человеческой природы, общества и мира, а ещё и обогащает философское мышление человека. Культурно-историческое наследие тюркских народов служит основой для обучения и образования, а также для диалога и взаимопонимания между народами. Оно сохраняет историческую память и источник философских размышлений. Сохранение этого наследия – это обязательство перед будущими поколениями и способность продолжать развивать и обогащать философское наследие человечества. Все это подчеркивает важность уважения культурных традиций и ценностей, а также продолжение диалога мирового диалога, которое обеспечивает понимание многих актуальных проблем. Философия современного мира стремится к интеграции и вносит значительный вклад в этот процесс.

Список литературы

1. Алябьева, Т.К. Культурно-историческое наследие в начале XXI века / Т.К. Алябьева // Научно-аналитический журнал Обозреватель - Observer. – 2015. – №4 (303). – с. 115-123. [Электронный ресурс] // Режим доступа: <https://cyberleninka.ru/article/n/kulturno-istoricheskoe-nasledie-v-nachale-hhi-veka> (дата обращения: 10.10.2023).
2. Веденин, Ю.А. Современные проблемы сохранения наследия / Ю.А. Веденин // Культурное и природное наследие в региональной политике: Тез. докл. республ. науч.-практ. конф. – Ставрополь, 1997. – с. 4–9.

3. Курьянова, Т.С. Культурное наследие: смысловое поле и практика / Т.С. Курьянова // Вестн. Том. гос. ун-та. Культурология и искусствоведение. – 2011. – №2. – с. 12-18. [Электронный ресурс] // Режим доступа: <https://cyberleninka.ru/article/n/kulturnoe-nasledie-smyslovoe-pole-i-praktika> (дата обращения: 11.10.2023).

4. Фуко, М. Воля к истине: По ту сторону знания, власти и сексуальности. – М., 1996. – с. 1.

5. Хоруженко, К.М. Культурология: Энцикл. слов. / К.М. Хоруженко // – Ростов н/Д, 1997. – с. 640.

**СЕКЦИЯ
СОЦИОЛОГИЧЕСКИЕ
НАУКИ**

ЦИФРОВОЙ ДЕТОКС: КАК ОТДОХНУТЬ ОТ ТЕХНОЛОГИЙ И УКРЕПИТЬ СВЯЗИ В РЕАЛЬНОМ ОБЩЕСТВЕ

Адамов Артем Александрович

Головко Алина Сергеевна

студенты

Ноздрина Наталья Александровна

к.п.н., доцент

ФГБОУ ВО «Брянский государственный
технический университет»

Аннотация: статья рассказывает о необходимости цифрового детокса, то есть временного отказа от технологий и социальных сетей для укрепления связей в реальном обществе. Чрезмерным использованием гаджетов и интернета может приводить к некоторым проблемам, такие как ухудшение коммуникации в семье и с друзьями, заторможенность творческого мышления и нарушение сна. Предлагаются несколько способов проведения цифрового детокса, включая отключение от социальных сетей, ограничение времени, проводимого за экраном, и замену онлайн-активностей на реальные встречи и хобби. Цифровой детокс может помочь укрепить связи в реальном мире и повысить качество жизни.

Ключевые слова: общество, цифровой детокс, технологии, человек, продуктивность, стратегии.

DIGITAL DETOX: HOW TO TAKE A BREAK FROM TECHNOLOGY AND STRENGTHEN CONNECTIONS IN A REAL SOCIETY

Adamov Artem Alexandrovich

Golovko Alina Sergeevna

Nozdrina Natalya Alexandrovna

Abstract: the article talks about the need for digital detox, that is, the temporary abandonment of technology and social networks to strengthen ties in real society. Excessive use of gadgets and the Internet can lead to some problems, such as poor communication in the family and with friends, inhibition of creative thinking and sleep disorders. There are several ways to conduct a digital detox, including

disconnecting from social networks, limiting the time spent behind the screen, and replacing online activities with real meetings and hobbies. Digital detox can help strengthen connections in the real world and improve the quality of life.

Key words: society, digital detox, technology, people, productivity, strategies.

Цифровой детокс – это процесс осознанного ограничения времени, которое мы проводим в интернете и на электронных устройствах. Целью цифрового детокса является уменьшение стресса, повышение продуктивности и улучшение качества жизни.

В наше время мы постоянно находимся в связи с электронными устройствами, проводим много времени в социальных сетях, играем в игры, смотрим фильмы и сериалы. Это приводит к тому, что мы становимся зависимыми от технологий, теряем контроль над своей жизнью и забываем о реальном мире.

Цифровой детокс предполагает ограничение времени, которое мы проводим в интернете и на электронных устройствах. Это может быть как краткосрочный перерыв на несколько часов или дней, так и более длительный период. Во время цифрового детокса мы можем заняться другими делами, такими как чтение книг, занятия спортом, общение с друзьями и близкими.

Цифровой детокс помогает нам пересмотреть нашу зависимость от технологий и вернуть контроль над нашей жизнью. Это также помогает уменьшить стресс, улучшить качество сна, повысить продуктивность и концентрацию.

В целом, цифровой детокс – это важный инструмент для поддержания здорового баланса между нашей жизнью в интернете и реальной жизнью. Он помогает нам осознать, что технологии - это всего лишь инструменты, которые мы можем использовать для улучшения нашей жизни, но не должны становиться ее центром [1, 304].

Что лежит в основе интернет зависимости с медицинской точки зрения.

Интернет-зависимость, также известная как компьютерная зависимость, является психологическим расстройством, которое проявляется в неумеренном использовании интернета и компьютерных технологий. Это состояние может привести к серьезным проблемам со здоровьем, включая физические, психологические и социальные последствия.

Медицинские исследования показывают, что интернет-зависимость может привести к изменению химических процессов в мозге, вызывая высвобождение нейрохимических веществ, таких как дофамин и серотонин. Эти вещества играют важную роль в регуляции настроения, чувства удовлетворения и мотивации.

При продолжительном использовании интернета и компьютерных технологий, уровень дофамина в мозге может возрасти до такой степени, что человек начинает испытывать сильную зависимость от этого процесса. Это может привести к ухудшению здоровья, такому как бессонница, усталость, головные боли, изменение аппетита и снижение иммунитета.

Психологические последствия интернет зависимости могут включать депрессию, тревогу, социальную изоляцию и снижение самооценки. Люди, страдающие от интернет-зависимости, могут также испытывать проблемы в отношениях с другими людьми, включая семейные и профессиональные отношения.

С точки зрения медицины, интернет-зависимость требует профессионального лечения. Это может включать психотерапию, консультацию психолога или психиатра, а также медикаментозное лечение для улучшения настроения и регулирования химических процессов в мозге.

В целом, интернет-зависимость является серьезным расстройством, которое может привести к серьезным проблемам со здоровьем. Цифровой детокс – это один из способов предотвращения этого расстройства и поддержания здорового баланса между нашей жизнью в интернете и реальной жизнью [2, 212].

Принципы цифрового детокса.

1. Ограничение времени, проводимого в интернете и на устройствах. Лучше всего установить жесткие временные рамки для использования интернета и устройств, чтобы избежать излишнего использования.

2. Сокращение использования социальных сетей. Социальные сети могут стать источником стресса и тревоги, поэтому лучше всего сократить время, проводимое на них, или вообще отказаться от них.

3. Увеличение физической активности. Физическая активность может помочь уменьшить стресс и улучшить настроение. Лучше всего заниматься спортом или просто делать длительные прогулки на свежем воздухе.

4. Проведение времени с семьей и друзьями. Лучше всего проводить время с людьми в реальной жизни, а не в интернете. Это поможет укрепить отношения и уменьшить чувство изоляции.

5. Изучение новых навыков и хобби. Лучше всего использовать свободное время для изучения новых навыков или хобби, таких как чтение книг, рисование, игра на музыкальных инструментах и т.д.

6. Регулярный отдых и сон. Регулярный отдых и сон очень важны для здоровья и благополучия. Лучше всего установить жесткие временные рамки для отдыха и сна, чтобы избежать бессонницы и усталости.

Цифровой детокс может помочь улучшить физическое и психическое здоровье, а также уменьшить риск развития интернет зависимости. Он может быть особенно полезен для людей, которые проводят много времени в интернете или на устройствах, и чувствуют, что это начинает влиять на их жизнь [3, 38].

Как проводят цифровой детокс.

Цифровой детокс может проводиться по-разному в зависимости от личных потребностей и обстоятельств. Некоторые люди могут решить провести цифровой детокс на несколько дней или недель, полностью отказавшись от использования интернета и устройств. Другие могут постепенно сокращать время, проводимое в интернете, и устанавливать жесткие временные рамки для использования устройств.

Важно помнить, что цифровой детокс не означает полный отказ от интернета и устройств навсегда. Цель заключается в том, чтобы научиться балансировать использование интернета и устройств с другими аспектами жизни, такими как физическая активность, социальная жизнь и личное развитие.

Во время цифрового детокса можно заняться различными деятельностью, такими как чтение книг, занятие спортом, прогулки на свежем воздухе, общение с друзьями и близкими в реальной жизни, изучение новых навыков и хобби. Важно также уделить достаточно времени для отдыха и сна.

Цифровой детокс может быть вызовом для некоторых людей, особенно для тех, кто проводит много времени в интернете или на устройствах. Однако он может помочь улучшить качество жизни, уменьшить стресс и тревогу, укрепить отношения и научиться балансировать использование интернета и устройств с другими аспектами жизни.

Почему люди испытывают усталость от компьютера и смартфона.

Как и любая другая деятельность, использование компьютера и смартфона требует физической и психологической энергии. При работе за компьютером мы сидим в одном положении на протяжении продолжительного

времени, что может вызвать напряжение и боли в мышцах, шее и спине. Кроме того, постоянное использование устройств может привести к утомлению глаз и головной боли.

Психологический аспект также играет роль. Мы часто проводим много времени в социальных сетях и на других онлайн-платформах, что может вызывать тревогу, стресс и чувство изоляции. Кроме того, постоянный доступ к информации может приводить к перегрузке мозга и затруднять концентрацию.

В целом, усталость от компьютера и смартфона может быть вызвана как физическими, так и психологическими факторами, связанными с использованием устройств [4, 67].

Как встроить цифровой детокс в свою жизнь.

1. Установите ограничения по времени на использование устройств. Например, вы можете установить таймер на смартфоне, который будет оповещать вас, когда вы превысили установленное время использования.

2. Включите перерывы в свой рабочий день. Регулярные перерывы помогут снять напряжение и улучшить концентрацию.

3. Упражняйтесь в течение дня. Простые упражнения на растяжку и укрепление мышц помогут предотвратить боли и напряжение в шее, спине и мышцах.

4. Ограничьте время, проводимое в социальных сетях и других онлайн-платформах. Вы можете установить ограничения на время использования приложений или просто ограничить время, которое вы проводите в интернете.

5. Найдите замену цифровым устройствам. Например, вы можете попробовать читать книги, заниматься физической активностью или проводить время с друзьями в реальном мире.

6. Медитация может помочь снять напряжение и стресс, а также улучшить концентрацию и психическое здоровье [5, 41].

Цифровой детокс может быть полезным для людей, которые часто проводят много времени в интернете и на устройствах. Он может помочь снизить напряжение, улучшить концентрацию и психическое здоровье, а также предотвратить боли и напряжение в шее, спине и мышцах. Однако, как и в любом другом случае, умеренность и баланс являются ключевыми факторами. Люди должны использовать свои устройства с умом и не забывать о реальном мире и общении с другими людьми. Кроме того, если у человека возникают серьезные проблемы, связанные с использованием устройств, он должен обратиться к врачу для получения помощи.

Список литературы

1. Китаев-Смык Л.А. Психология стресса. Психологическая антропология стресса : монография / Л.А. Китаев-Смык. — Москва : Академический Проект, 2020. — 943 с.
2. Стресс, выгорание, совладание в современном контексте / под редакцией А.Л. Журавлева, Е.А. Сергиенко. — Москва : Институт психологии РАН, 2011. — 512 с.
3. Акимова, А.Р. Практикум по психологии стресса: процессы восприятия и когнитивная оценка стресса : учебное пособие / А.Р. Акимова. — Москва : ФЛИНТА, 2023. — 106 с.
4. Плотникова, М.Ю. Психология стресса : учебное пособие / М.Ю. Плотникова. — Чита : ЗабГУ, 2020. — 142 с.
5. Векилова, С.А. Методологические основы психологии : учебно-методическое пособие / С.А. Векилова, О.В. Рудыхина. — Санкт-Петербург : РГПУ им. А. И. Герцена, 2021. — 124 с.

© А.А. Адамов, А.С Головки,
Н.А. Ноздрина, 2023

**СЕКЦИЯ
ТЕХНИЧЕСКИЕ
НАУКИ**

**ВЫБОР ШАССИ И МАТЕРИАЛА ЦИСТЕРНЫ
АВТОТОПЛИВОЗАПРАВЩИКА ДЛЯ РАБОТ НА ПОСТУ
ДОЗАПРАВКИ ОБЛАСТНОЙ СТАНЦИИ ТЕХНИЧЕСКОГО
ОБСЛУЖИВАНИЯ АВТОМОБИЛЕЙ**

Ганин Никита Сергеевич

студент

Научный руководитель: **Нестеренко Ирина Сергеевна**

старший преподаватель

Омский государственный

технический университет

Аннотация: Автотопливозаправщик (АТЗ) является важным элементом обеспечения работоспособности автомобилей и транспортных средств, особенно для грузовых автомобилей и тяжелой техники. В данной работе рассматриваются вопросы нахождения автомобиля для базирования АТЗ и выбора материала цистерны. Определение объема и формы цистерны также являются важными аспектами при выборе несущей платформы для поста дозаправки на областной станции технического обслуживания.

Ключевые слова: автотопливозаправщик, УАЗ 330365, композит, цистерна, транспортировка топлива, станция технического обслуживания автомобилей.

**SELECTION OF CHASSIS AND TANK MATERIAL
OF A FUEL TANKER FOR WORK AT THE POST REFUELING
REGIONAL VEHICLE SERVICE STATION**

Ganin Nikita Sergeevich

Scientific adviser: **Nesterenko Irina Sergeevna**

Abstract: A fuel tanker (ATZ) is an important element in ensuring the performance of cars and vehicles, especially for trucks and heavy equipment. This paper discusses the issues of finding a vehicle to base the ATZ and choosing the tank material. Determining the volume and shape of the tank are also important aspects when choosing a supporting platform for a refueling post at a regional service station.

Key words: fuel tanker, UAZ 330365, composite, tank, fuel transportation, vehicle service station.

Пост дозаправки автотопливозаправщика (АТЗ) на областной станции технического обслуживания автомобилей (СТОА) является важным элементом обеспечения работоспособности автомобилей и транспортных средств. Он нужен для того, чтобы обеспечить автомобили топливом в случае, если им не хватает топлива для продолжения пути. Это особенно актуально для грузовых автомобилей и другой тяжелой техники, включая сельскохозяйственную, которая может использовать большое количество топлива. Также пост дозаправки может использоваться для замены топлива на более подходящее или, как вариант, для очистки топливной системы автомобиля [1].

Целями в данной работе являются:

- Нахождение автомобиля, на котором будет базироваться АТЗ;
- Выбор материала, из которого будет изготавливаться цистерна автотопливозаправщика.

Автотопливозаправщик (АТЗ) – это специально оборудованный вид техники, предназначенный для перевозки нефтепродуктов и раздачи топлива [2]. Выбор шасси автотопливозаправщика для работ на посту дозаправки областной станции технического обслуживания автомобилей, при учёте, что пост находится в помещении, сводится к объёму цистерны и самим габаритам машины.

Также выбор зависит от таких факторов как:

- Мощность двигателя. Двигатель должен обеспечивать достаточную мощность для транспортировки топлива и преодоления подъемов;
- Экономичность. Стоимость эксплуатации шасси должны быть относительно не велики и соответствовать бюджету предприятия;
- Удобство обслуживания. Автомобиль должен иметь доступ к основным узлам и агрегатам для проведения регулярного технического обслуживания и в случае поломки – ремонта;
- Надежность. Шасси должно обеспечивать надежную работу в различных условиях эксплуатации и при различных погодных условиях, а также с течением эксплуатационного времени.

В данной задаче рассматривается автоцистерна с небольшим объёмом резервуара $1 - 1,5 \text{ м}^3$, поэтому, исходя из критериев, представленных выше можно сделать выбор в пользу отечественного автомобиля УАЗ 330365, в угоду

габаритных размеров, который составляют 4500 мм – длина, 2170 мм – ширина и 2355 мм – высота. Грузоподъёмности – 1225 кг, а также дешёвизны обслуживания (рис. 1).

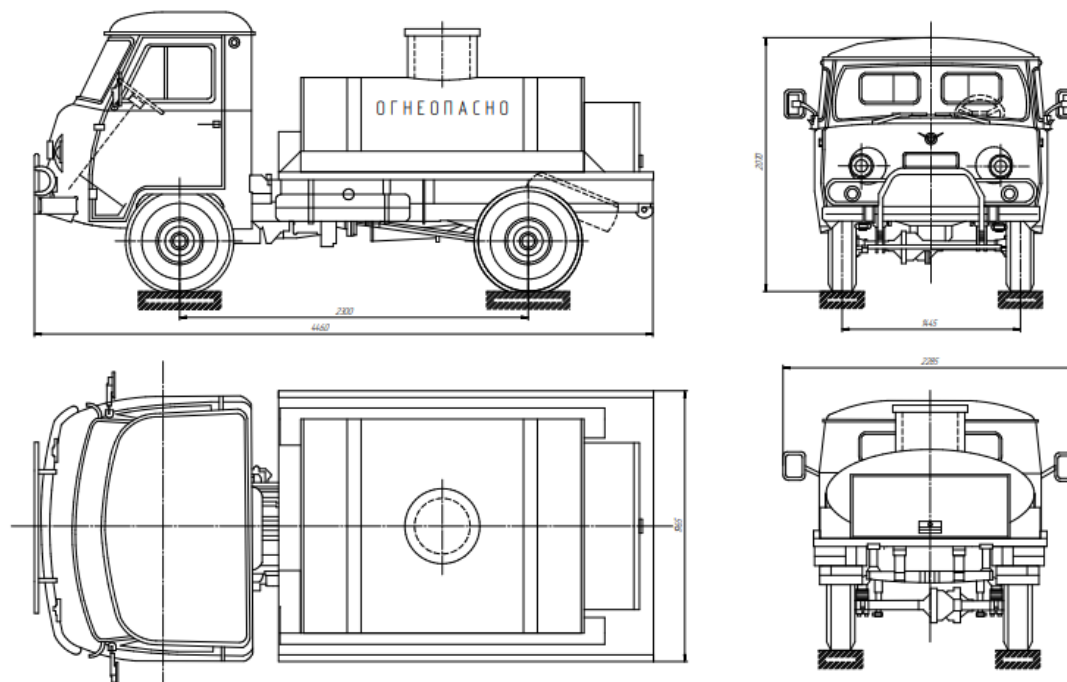


Рис. 1. Автотопливозаправщик на базе автомобиля УАЗ 330365

Автомобиль с колёсной формулой 4x4 обладает повышенной проходимостью, что позволяет использовать топливозаправщик на местности с труднопроходимым покрытием (полевые выезды, лесные массивы, бездорожье). В таком случае автоцистерну можно широко использовать в сельскохозяйственном секторе для дозаправки техники.

С завода автомобиль обладает нужными характеристиками, непосредственно, для установки на него цистерны и последующей транспортировки топлива. На данный автомобиль устанавливается бензиновый двигатель ЗМЗ-40911.10. Имеющий мощность 82,5 кВт (112,2 л.с.) при частоте вращения двигателя 4250 об/мин и максимальный крутящий момент 198 Н·м при 2500 об/мин [3, 4].

В большинстве случаев ёмкость для транспортировки топлива выполняется из металла (сталь, алюминий). Целью данной работы является уменьшение массы цистерны, для чего предлагается заменить более тяжёлый и труднообрабатываемый металл на другой материал, который не будет сильно уступать по своим свойствам первому, и этим материалом будет выступать

стеклопластик. Стеклопластик – это композит, который состоит из стекловолокна и винилэфирных смол. Такой композитный материал обладает рядом положительных физических и химических свойств: его плотность $1,8-2,0 \text{ г/см}^3$ делает его в 3,5-4 раз легче, чем сталь, из него проще изготовить нужный объект, он инертен по отношению к агрессивной среде нефтепродуктов, хорошо переносит высокие и низкие температуры, обладает низкой теплопроводностью, также весьма долговечен.

Выбранный материал обладает повышенной стойкостью к коррозии, но сильно поддается истираемости в сравнении с металлом. Так, как и металлическую, композитную цистерну можно покрывать слоем краски – это важно для визуального обозначения при перевозке горюче-смазочных материалов.

Объем топливного резервуара составляет $1,5 \text{ м}^3$, он полностью сделан из композита (включая заливную горловину) методом намотки и прессования, в поперечном сечении имеет форму эллипса, что придает конструкции устойчивости и позволяют лучше распределить гидростатическое давление. Внутренний малый радиус равен 320 мм, а больший – 750 мм, внутренняя длина бочки 200 мм, толщина стенки 7 мм и толщина стенки заливной горловины 20 мм, также предусмотрен выступ на горловине для фиксации крышки (рис. 2) [5].

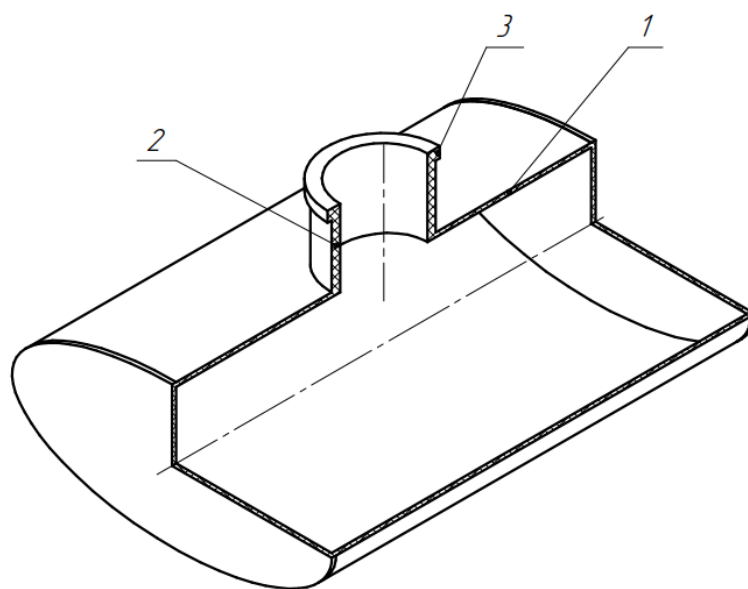


Рис. 2. Топливный резервуар из композита:
1 – стенка из композита, 2 – заливная горловина, 3 – выступ

В результате проведенного анализа, для использования в качестве автотопливозаправщика на областной СТОА, был выбран автомобиль УАЗ 330365. Этот автомобиль обладает достаточной грузоподъемностью, надежностью, хорошей проходимостью и компактными габаритными размерами. Стоит отметить, что в качестве несущей платформы можно использовать и другие автомобили такого же класса, но необходимо учитывать габаритные размеры машины.

Использование стеклопластика для изготовления цистерны автотопливозаправщика является перспективным направлением, так как позволяет уменьшить массу транспортного средства, упрощает процесс изготовления цистерны, повышает ее стойкость к коррозии и агрессивной среде, а также обеспечивает безопасность при транспортировке и хранении топлива.

Список литературы

1. К.В. Рыбаков, А.С. Поляков. Заправка автомобилей в полевых условиях М., «Транспорт», Москва, 1976 г., 96 с.
2. Типы транспортных средств [Электронный ресурс] // 110km.ru: сайт. URL: <https://110km.ru/truck/typet/28.html> (дата обращения: 03.12.2023).
3. Ганин, Н.С. Оснащение автотопливозаправщика на базе автомобиля УАЗ 330365 / Н.С. Ганин // Молодые учёные - гордость страны: сборник статей II Всероссийского научно-исследовательского конкурса, Пенза, 10 мая 2023 года. – Пенза: Наука и Просвещение (ИП Гуляев Г.Ю.), 2023. – С. 15-19. – EDN XYFEFC.
4. Бортовой автомобиль УАЗ 3303 [Электронный ресурс] // www.uazcenter-spb.ru: сайт. URL: https://www.uazcenter-spb.ru/kommercheskie_avtomobili_uaz/klassicheskiy_kommercheskiy_ryad/klassicheskie_gruzopassajirskie/bortovoy_avtomobil_uaz_3303/features (дата обращения: 03.12.2023).
5. Ганин, Н.С. Автоцистерна для транспортировки жидких углеводородов в малых объёмах / Н.С. Ганин // Транспорт и хранение углеводородов : Тезисы докладов IV Международной научно-технической конференции молодых учёных, Омск, 21 апреля 2023 года. – Омск: Омский государственный технический университет, 2023. – С. 199-201. – EDN QMRGQN.

© Н.С. Ганин, 2023

СЕКЦИЯ ИНФОРМАТИКА

ИСТОРИЯ РАЗВИТИЯ МИС В США И В СССР

Хорошилова Анна Владимировна

студент

Научный руководитель: **Щербакова Ирина Викторовна**

старший преподаватель

ФГБОУ ВО «Саратовский государственный
медицинский университет им.В.И. Разумовского»

Аннотация: Статья посвящена истории развития медицинских информационных систем (МИС) в США и в СССР. Рассматриваются сходства и отличия в развитии МИС.

Ключевые слова: медицинские информационные системы, здравоохранение, медицинские организации, технический прогресс.

THE HISTORY OF THE DEVELOPMENT OF MIS IN THE USA AND IN THE USSR

Khoroshilova Anna Vladimirovna

Scientific adviser: **Shcherbakova Irina Viktorovna**

Abstract: The article is devoted to the history of the development of MIS in the USA and the USSR, to examine the similarities and differences in development.

Key words: Medical information systems, healthcare, medical institutions, technical progress.

Развитие первых медицинских информационных систем началось в 60-е годы в США. Они были ориентированы на оказание первой неотложной помощи, обеспечивали вводы заказов и передачу результатов. В 1965 году началась разработка медицинской информационной системы Technicon. Она могла выполнять ряд важных функций, получать протоколы исследований, рентгеновских снимков. Вскоре появились новые информационные системы, такие как HELP, которая могла обеспечить контроль за состоянием больных.

В 70-е годы перечень функций расширился. Появились первые автоматизированные истории болезней. Так же в 70-е годы действовала Кайзеровская МИС. Происходила обработка данных пациента, отчеты

о состоянии больных, информациях о новых методах обследования, учет принимаемых медикаментов и анализа их воздействия на больных.

В 80-е годы была разработана еще одна информационная система – Composite Health Care System. Она была предназначена для помощи в амбулаториях госпиталей, военных клиник. Обеспечивала рентгенодиагностику, планирование записей и прием пациентов. К сожалению не все функции можно было использовать вне амбулаторных условий, так как не выделялось достаточного финансирования. В связи с тем, что многие стационары ввели платные услуги, средства на автоматизацию выделялись только для бухгалтерии, поэтому поддержка медицинских услуг ушла на второй план.

В конце 80-х начали разрабатывать программы для лечебно-профилактических учреждений. Выделялись средства для поддержки мероприятий по уходу за больными и на многие другие функции, которые помогали медсестринским службам.

В 90-е годы разрабатывают систему PEIRS для того чтобы вести отчет о патологиях, данная система могла диагностировать патологию с точностью 95%, разработали лабораторную систему GermWantcher, способна обнаруживать инфекции, которые пациент получил в результате стационарного лечения. В середине 90-х информационные системы использовались для построения улучшенной информационной инфраструктуры, данные все чаще использовались в режиме онлайн. Американская медицинская библиотека заключала контракты со многими медицинскими организациями на всей территории США, для совместного использования информации и оказания медицинских услуг с помощью телемедицины.

В конце 90-х годов стали еще более продвинутыми, с возможностью интеграции с другими системами и технологиями, такими как электронные медицинские записи и телемедицина. Это позволило медицинским учреждениям улучшить качество обслуживания пациентов и снизить затраты на здравоохранение.

История развития медицинских информационных систем в СССР берет свое начало в 1960-е годы. В этот период были разработаны первые медицинские системы для управления и обработки данных. Однако развитие медицинских информационных систем было несколько отсталым по сравнению с западными странами из-за ограничений на использование компьютера и интернета. Развитие МИС связано с несколькими факторами:

Во-первых, была необходимость улучшения качества медицинской помощи и оптимизации работы медицинских учреждений. Во-вторых, стремились усовершенствовать здравоохранение и повысить доступность всему

населению. Медицинские информационные системы были общей частью общего технического прогресса в СССР, который стремился к внедрению новых технологий в различные сферы жизни.

В 60-е годы были приняты первые попытки управлять больницей с помощью информационных систем. Стояла задача принимать решения по госпитализации, для стационарного лечения, выписки из клиники, наблюдения после выписки. Платформа основывалась на ЭВМ и ЕС. Связь между больницами обеспечивалась за счет абонентского телеграфа. Появились вычислительные машины для обработки медицинских данных «Стрела» и «М-1».

В 70-е годы медицинские информационные системы развивались по двум направлениям. Первый путь развития основывался на создании интегрированных комплексов, для того чтобы один мощный компьютер мог поддерживать разные приложения. Второй путь развития заключался в создании распределенных систем, поддерживающих специализированные приложения для самостоятельных компьютеров. В обеих разработках был принцип единой базы данных. Но при этом распределенные системы не получили широкого распространения. Начали использовать новые системы ЭВМ М-22, которая позже сменилась на мощную ЕС ЭВМ. Также были разработаны специализированные медицинские информационные системы «Медтехника», которые позволяли работать с физиологическими показателями, с данными лабораторных анализов, с рентгеновскими снимками.

В 80-е годы все началось с крупных лечебных учреждений, в которых появились первые мини-ЭВМ. Данные системы обслуживались большим количеством людей, иногда даже целыми вычислительными центрами. Чуть позже были созданы первые персональные компьютеры, именно тогда ситуация кардинально изменилась. Всем врачам предоставилась возможность работать с компьютером, даже тем, кто не имел достаточно навыков программирования. Компьютерный бум пришелся на конец 80-х годов, в это время почти в каждом лечебном учреждении был хотя бы один компьютер. Разрабатывались специализированные программные обеспечения для помощи врачам в принятии решений, были созданы амбулаторные карты и автоматизированные истории болезней, такие как «Медицинская информационная система МИС-80». Разрабатывались АРМ для фармацевтов, медицинской регистратуры, статистиков и т.д. Каждое лечебное учреждение приобретало автоматизированные системы, которые облегчали труд сотрудников. Некоторые АРМ были

разработаны собственными программистами учреждения, в связи с этим происходили небольшие финансовые потери. Многие сотрудники медицинских организаций считали, что новые технологии приносят «вред».

Только к концу 90-х годов автоматизация становится актуальной. Развиваются механизмы передачи и обмена информацией, графический интерфейс становится удобнее, автоматизация стала всем доступна, соответствует мировым стандартам, появились сетевые технологии управления медицинскими данными «Медицинский информационный комплекс МИК-1». С развитием компьютерных технологий и Интернета в 1990-х и 2000-х годах, МИС стали более доступными и функциональными. Многие из них стали интегрироваться с другими системами, такими как системы управления больницами и системы страхования.

Список литературы

1. Г.И. Назаренко, Я.И. Гулиев, Д.Е. Ермаков. Медицинские информационные системы: учебное пособие. Москва: издательский центр 2005, 98-121 с.
2. С.А. Гаспарян, Е.С. Пашкина. Страницы истории информатизации здравоохранения России: учебное пособие. Москва: издательский центр 2002, 304 с.
3. Гусев А.В., Владзимирский А.В., Голубев Н.А., Зарубина Т.В. Информатизация здравоохранения Российской Федерации: история и результаты развития. 2021 Т.2 №3. С. 5-17.
4. Солоненко Т.А., Корогод М.А., Ялуплин М.Д. Врач и медицинские технологии: Механизм уведомления участкового врача в медицинской информационной системе при поступлении нового медицинского документа в региональную медицинскую информационную систему. 2020 №1. С. 3-6.
5. Клейменова Е.Б., Яшина Л.П., Врач и медицинские технологии: Роль медицинских информационных технологий в обеспечении безопасности пациентов. 2020 №2. С.2-5.
6. Полиданов М.А., Щербакова И.В. Ключевые факторы успеха медицинской организации: взгляд будущих медицинских работников // Современные технологии управления. 2020. № 2 (92). С. 6.
7. Шеметова Г.Н., Беляев Ю.Н., Ведяева Е.С. и др. Амбулаторный прием терапевта/врача общей практики в условиях цифровой медицины: учебное пособие / под ред. проф. Г.Н. Шеметовой; Саратовский государственный

медицинский университет имени В.И. Разумовского. Саратов: Саратов. гос. мед. ун-т, 2022. 188 с.

8. Ширяева П.О. Основные проблемы современного этапа цифровизации в здравоохранении // Молодежный научный форум: сборник статей по материалам ССХІ студенческой международной научно-практической конференции. М., 2023. С. 36-38.

© Щербакова И.В., Хорошилова А.В.

**СЕКЦИЯ
ЮРИДИЧЕСКИЕ
НАУКИ**

МЕТОДОЛОГИЧЕСКИЕ ОСНОВАНИЯ К ПОНИМАНИЮ ПРАВОВОЙ СУЩНОСТИ ПРАВОПОРЯДКА

Шишханов Камиль Умаралиевич

адъюнкт

ФГКОУ ВО «Академия управления МВД России»

Аннотация: в данной работе нами будут рассмотрены те самые методологические подходы, ставшие ключевой подоплекой в признании правопорядка как многоаспектной правовой категории. Упомянутый нами подход включает в себя разного рода правовые концепции, составляющие собой целостную органическую теорию, имеющую существенное влияние на систему правопорядка. Первостепенной задачей здесь выступает преобразование и удовлетворение нужд, как самого государства, так и личностных, в каждом отдельном случае. А поскольку правопорядок – это многоплановое явление, то для него характерен целый комплекс аспектов, способствующих глубокому пониманию данной категории. Ввиду того, что сам правопорядок представляет собой несомненный интерес для юриспруденции, то его всесторонний анализ только поспособствует успешному развитию научного знания.

Ключевые слова: правопорядок и его идеи, правосознание, теория, социум, методология, теория права и философия.

METHODOLOGICAL FOUNDATIONS FOR UNDERSTANDING THE LEGAL ESSENCE OF THE RULE OF LAW

Shishkhanov Kamil Umaralievich

Abstract: in this paper, we will consider the very methodological approaches that have become the key background in recognizing the rule of law as a multidimensional legal category. The approach we have mentioned includes various legal concepts that constitute an integral organic theory that has a significant impact on the system of law and order. The primary task here is the transformation and satisfaction of the needs, both of the state itself and of individuals, in each individual case. And since the rule of law is a multifaceted phenomenon, it is characterized by a whole range of aspects that contribute to a deep understanding of this category. Due

to the fact that the rule of law itself is of undoubted interest to jurisprudence, its comprehensive analysis will only contribute to the successful development of scientific knowledge.

Key words: law and order and its ideas, legal awareness, theory, society, methodology, theory of law and philosophy.

В нынешних реалиях успешно функционируют несколько более сложные правовые системы, среди которых финансовая, социально-политическая, и правовая. Наша главная задача состоит в том, чтобы не только постигнуть саму суть правопорядка, но и раскрыть его принципиальные основы - это и будет следующий этап на пути развития. Однако, процесс поиска адекватной методологии, как это ни странно прозвучит сейчас, сопряжен с риском банального переименования каких-то конкретных, так и общепризнанных в науке методик, через акцентирование внимания на специфичность изучаемого продукта. Все эти умозаключения говорят нам только об одном - укоренившаяся проблема объективности методологии все еще актуальна как конкретно для правовой науки в общем и целом, так и для нашего исследования. Итак, чтобы все этапы развития правового порядка возымели успех в нынешних реалиях, необходимо, чтобы они включали в себя необходимость досконально исследовать объект всесторонне, с куда большим количеством аспектов, чем было до этого.

И если исходить из такой точки зрения, то формирование современной теории правопорядка, успешно справляющейся с ролью способа прогрессивного влияния социум, скорее всего, как нам кажется, возможно только в том случае, когда за основу берется применение наиболее широкого спектра научных подходов. Впрочем, первое, что следовало бы сделать - определить для себя методологические предпосылки понимания идеи правопорядка [1, с. 194].

Одной из таких предпосылок по праву можно считать переход от жестких правовых пониманий права к гораздо более широкому смыслу. К узкому шаблонному нормативному пониманию относится, например то, где право обозначается как система определенных норм, утвержденных нашим государством. Иными словами, никакого другого права, кроме того, что опирается органы государственной власти, не может быть в принципе [2, с. 139].

Широкое же понимание права отличается тем, что здесь в термин "понятие права" входят не только нормы, а и прочие, не менее важные правовые явления (к примеру, то же правосознание или правоотношения).

Таким образом, мы видим, что в рамках строго понимания права идея правового порядка несколько туманна и не имеет четких очертаний, а ее содержательная часть, напротив, сводится к самому минимуму, что делает невозможным объективно выразить сущность методики организации жизни социума.

В личностно-правовом аспекте идея правового порядка отображает степень качества нормативно-предписывающего строя права с позиции его последовательной согласованности.

Право, как таковое, стоит охарактеризовать с позиции внешнего порядка, успешно поддерживающегося только благодаря тому, что со стороны государственного органа есть некая доля принуждения, направленная на преимущественно конформистское законосообразное поведение. Так, тот же автор О.Э. Лейст, считает, что: «Суть права определяется не чем иным, как нормативной формой упорядочивания и воспроизводства взаимоотношений в социуме, поддерживаемых не только юридическим процессом, но и тем самым государственным принуждением» [3, с. 67]. Наряду с этим, автор тезисно подчеркнул основную мысль, «при озвученном мнении сути права оно также отождествляется и с правопорядком» [3, с. 69]. Само же абстрактное представление о правопорядке тесно повязано с той же стабильностью, предсказуемостью и устойчивостью. А обратив внимание на существующие нормативные правовые функции, мы, тем самым, несколько отодвигаем на второй план прочие его стороны, практически, не принимая их важности.

Более оптимистично настроенные авторы наделяют право такой себе инструментальной ценностью, в чьих возможностях обеспечение конкретного порядка в социуме. Параллельно этому утверждению порядок выступает и в роли, так называемой телеологической ценности. Иными словами, налаживание стабильности в социуме, собственно и выполняется исключительно ради самого порядка. Стоит заметить, что порядок, как таковой, сам по себе представляет определенную ценность для общества, а значит, оправдывать его существование не имеет смысла на любом уровне, будь он хоть историческим, правовым, этническим или политическим. Впрочем, чем больше в правовом порядке позитивизма и объективной реакции на какую бы то ни было критику, тем ближе он на пути к той позиции, с которой правовой порядок видится как естественная теория [4, с. 50].

В ходе написания данной статьи, посвященной правовому порядку и его важности в современном мире, мы пришли к выводу, что если подойти к

исследуемому вопросу через призму правового и нормативистского подхода, то определить уровень потенциала идеи правопорядка в полной мере будет в принципе невозможным.

Ознакомившись с творчеством В.А. Бачинина, нас заинтересовало одно его умозаключение, а именно: «Правопорядку, как таковому, свойственна крайне высокая ценность в обществе. И это объясняется тем, что, удержание стабильного порядка в социуме дает возможность населению в полной мере реализовывать какие-то свои личностные функции, необходимые для обеспечения жизнедеятельности. Собственно, такое возможно только там, где нет проблем со стороны народа относительно осознания себя и своего "я", своей роли в мире, как социальных существ, так называемых цивилизованных субъектов ячейки общества, наделенных зрелым правосознанием, позволяющим правильно расценить как свои собственные, так и чужие права и свободы» [5, с. 39]. В идеале – это, когда население без каких-либо возражений и споров принимает нормы и ценности, следуя им беспрекословно. Только в таком случае можно говорить об должном обеспечении правопорядка. И только законность права сможет привить людям то самое пресловутое уважение к правовому законодательству, которого и добиваются органы власти. Признание и единогласное одобрение – это и есть те самые основополагающие аспекты зрелого социума, в котором будет царить правопорядок в течение длительного времени [6, с. 227].

Ключевым принципом идеи правового порядка можно считать его умение к самовыражению права как всеобъемлющей структуры, а уровень качества внутреннего состояния социума и, конечно же, сама система права берут на себя роль такого себе каркаса юридической реальности. Порядок классифицируется степенью строгости, потенциальной определенностью структуры, а также считается символом ясности и однозначности всех связующих звеньев.

Значимость в реальном времени идеи правового порядка настолько высока, что способна отобразить уровень качества такого внутреннего состояния правовой жизни, которому характерна единогласная готовность как социума в целом, так и отдельных личностей не только реализовывать правоотношения, но и удерживать их на нужном уровне, задействовав для этих целей все подручные методы и средства. Общество, умеющее следовать заданным параметрам – это костяк мировой реальности, способный противостоять любым отрицательным моментам, которые неизбежно себя проявляют.

Когда миром и народом в целом правит беспорядок и хаотичное настроение, то права членов социума могут нарушаться регулярно, тем самым

провоцируя еще более негативную обстановку. Стабильность и наличие порядка - залог осуществления прав субъекта. Если же не придерживаться этой аксиомы, то станет очевидно, что реализация прав осуществляется время от времени, а не на постоянной основе и носит характер принуждения.

Идея правопорядка, в определенном роде согласуется с так называемым либертарно-юридическим правопониманием. Исходя из данного утверждения, право видится как с позиции формы свободного выражения, а вот сама же свобода в общественной жизни допускается как право и в форме права [7, с. 160]. И вот эта конструкция права означает только одно - как в самом праве (в том числе и его правовой последовательной форме) присутствует только то, что и в том же принципе адекватного равенства. Собственно, такие элементы и считаются теми составляющими частями права, характеристики и свойства которого позволяют утверждать, что в данном случае мы говорим именно про правовые, а какие-либо еще (к примеру, религиозные и нравственные) ценности. Однако, это не говорит о том, что правовые ценности носят общепринятый всезначимый характер [8, с. 329].

Идея правопорядка сама по себе уже считается универсальной категорией правоведения, целиком и полностью соответствующая тем потребностям и ожиданиям участников социума, которые и существуют сегодня в мире. Ее можно понять и объяснить исключительно в единстве и взаимосвязи с актуальными тенденциями и закономерностями общественного развития. Таким образом, на нее не стоит смотреть исключительно с узко-правового видения, напротив, следовало бы расширять кругозор и, прежде всего, сделать это в сторону экономического, исторического, этнического, философского и даже аксиологического русла [9, с. 86]. Подходя к исследованию правового порядка с точки зрения высокой его значимости для социума, стоит применять не только юридическую методiku, но и задействовать наряду социологические и философские познания. Объективность данных действий даст нам возможность максимально четко ориентироваться в том, что на тот или иной период происходящих в обществе и, если того потребуют обстоятельства, суметь правильно и своевременно отреагировать.

Можно добавить к комментарию выше еще и то, что и право, и тот порядок, что был установлен на его основе, - это как общественные, так и правовые феномены. Говоря о влиянии права на мыслительный процесс подметим, что оно является такой себе формой становления системы конкретных ценностей, идей и целей. И это несмотря на то, что перечисленные

нами аспекты в рамках философско-правовой и теоретико-правовой мысли обладают совершенно разными формами выражения и существования. Так, сформулированные позиции, как таковые, отображают не саму природу общей теории права, а только тот исторический факт, согласно которому теория права во все времена, по сути, была нацелена на узаконивание права в качестве элемента политической организации социума.

Проведенное исследование актуальной на сегодняшний день проблемы, методологических подходов к пониманию правовой природы правопорядка, позволили нам сформулировать следующие выводы:

1. Право, которое существует на сегодняшний день в современных реалиях и основанный на нем правопорядок в принципе не могут сосуществовать без проведения анализа и выявления слабых сторон. Соответствующее оценочное суждение права позволит понять, каким именно право обязано быть, каковы его критерии, обозначающие отличия между отрицательными и положительными аспектами. На основании этих данных мы сможем иметь более-менее ясное представление о том, каким именно должно быть идеальное право и правопорядок, выступая в роли самостоятельных элементов понимания права. Сюда же включены естественно-правовой и философско-правовой подходы.

2. Правовая философия и теория права не имеют между собой каких бы то ни было непреодолимых препятствий. Все становится более чем прозрачным, едва стоит перейти на нужный для нас уровень связи философии и теории права. Все имеющие отличительные элементы осознанно заявлены на первом плане и усилены с одной единственной целью - чтобы оставлять за собой возможность не допустить спонтанного перемешивания разных (по своей составляющей) плоскостей постижений предмета исследования. Очевидно, что важность применения на практике таких форм для познания права и правопорядка неоспорима.

3. Иногда философия права в отношении общепризнанной теории права играет такую себе конструктивную роль - то есть в состоянии оказать содействие правовой теории через осознание принципиальной фрагментарности ее понимания права и правопорядка. Данная установка непременно окажет позитивное влияние на результаты последовательного правового анализа. К тому же, философия права выступает таким себе

связующим звеном между анализом права и системой условностей, свойственных нынешним социальным реалиям.

Всё изложенное выше говорит только о том, что обращаясь к философско-правовой интерпретации предмета исследования, мы, тем самым, получаем возможность существенно дополнить, а также обогатить понимание права и правопорядка.

Список литературы

1. Мирошниченко М.О., Тарасенко Г.В. Правовой порядок: понятие и структура // Наука и современность. 2016. №44. С. 192-201.
2. Мальцев Г.В. Понимание права. Подходы и проблемы. М.: Прометей, 1999. 419 с.
3. Лейст О.Э. Сущность права. Проблемы теории и философии права: монография. М.: Зерцало-М, 2002. 288 с.
4. Агафонов Ю.А. Становление нового социального порядка в России: институциональные и нормативно-правовые аспекты // Общество и право. 2004. № 1(3). С. 46-53.
5. Бачинин В.А. Философия преступления: классические парадигмы // Криминология: вчера, сегодня, завтра. Труды Санкт-Петербургского криминологического клуба. 2002. № 4 (5). С. 26-42.
6. Сенчук С.С. Теоретические проблемы социальной природы правового порядка // Юридическая наука и практика: Вестник Нижегородской академии МВД России. 2014. №1 (25). С. 226-229.
7. Юдин А.В. Концептуальные основания различения видов правопорядка // Вестник Московского университета МВД России. 2008. №11. С. 159-161.
8. Нерсесянц В.С. Философия права: учебник для вузов. М.: Норма, 2005. 656 с.
9. Артемов В.М. Правопорядок в современном российском обществе: концептуальные обоснования и инновации. М. : БЕК, 1998. 145 с.

© К.У. Шишханов, 2023

НАУЧНОЕ ИЗДАНИЕ

АВАНГАРД МОЛОДЕЖНОЙ НАУКИ 2023

Сборник статей

III Международного научно-исследовательского конкурса,
состоявшегося 6 декабря 2023 г. в г. Петрозаводске.

Под общей редакцией

Ивановской И.И., Посновой М.В.,
кандидата философских наук.

Подписано в печать 07.12.2023.

Формат 60x84 1/16. Усл. печ. л. 4,71.

МЦНП «НОВАЯ НАУКА»

185002, г. Петрозаводск

ул. С. Ковалевской д.16Б помещ. 35

office@sciencen.org

www.sciencen.org



НОВАЯ НАУКА

Международный центр
научного партнерства



NEW SCIENCE

International Center
for Scientific Partnership

МЦНП «НОВАЯ НАУКА» - член Международной ассоциации издателей
научной литературы «Publishers International Linking Association»

ПРИГЛАШАЕМ К ПУБЛИКАЦИИ

- 1. в сборниках статей Международных и
Всероссийских научно-практических конференций**
<https://www.sciencen.org/konferencii/grafik-konferencij/>



- 2. в сборниках статей Международных и
Всероссийских научно-исследовательских,
профессионально-исследовательских конкурсов**
[https://www.sciencen.org/novaja-nauka-konkursy/
grafik-konkursov/](https://www.sciencen.org/novaja-nauka-konkursy/grafik-konkursov/)



- 3. в составе коллективных монографий**
[https://www.sciencen.org/novaja-nauka-monografii/
grafik-monografij/](https://www.sciencen.org/novaja-nauka-monografii/grafik-monografij/)



- 4. авторских изданий**
(учебных пособий, учебников,
методических рекомендаций, сборников статей,
словарей, справочников, брошюр и т.п.)
<https://www.sciencen.org/avtorskie-izdanija/apply/>



<https://www.sciencen.org/>