

НОВАЯ НАУКА

Международный центр
научного партнерства



NEW SCIENCE

International Center
for Scientific Partnership

СТАРТ В НАУКЕ - 2025

Сборник статей Международного
научно-исследовательского конкурса,
состоявшегося 8 января 2025 г.
в г. Петрозаводске

г. Петрозаводск
Российская Федерация
МЦНП «НОВАЯ НАУКА»
2025

УДК 001.12
ББК 70
С77

Ответственный редактор
Ивановская И.И., Кузьмина Л.А.

С77 Старт в науке - 2025 : сборник статей Международного научно-исследовательского конкурса (8 января 2025 г.). — Петрозаводск : МЦНП «НОВАЯ НАУКА», 2025. — 157 с. : ил., табл.

ISBN 978-5-00215-635-1

Настоящий сборник составлен по материалам Международного научно-исследовательского конкурса СТАРТ В НАУКЕ - 2025, состоявшегося 8 января 2025 года в г. Петрозаводске (Россия). В сборнике рассматривается круг актуальных вопросов, стоящих перед современными исследователями. Целями проведения конкурса являлись обсуждение практических вопросов современной науки, развитие методов и средств получения научных данных, обсуждение результатов исследований, полученных специалистами в охватываемых областях, обмен опытом. Сборник может быть полезен научным работникам, преподавателям, слушателям вузов с целью использования в научной работе и учебной деятельности.

Авторы публикуемых статей несут ответственность за содержание своих работ, точность цитат, легитимность использования иллюстраций, приведенных цифр, фактов, названий, персональных данных и иной информации, а также за соблюдение законодательства Российской Федерации и сам факт публикации.

Полные тексты статей в открытом доступе размещены в Научной электронной библиотеке Elibrary.ru в соответствии с Договором № 467-03/2018К от 19.03.2018 г.

УДК 001.12
ББК 70

ISBN 978-5-00215-635-1

Состав редакционной коллегии и организационного комитета:

Аймурзина Б.Т., доктор экономических наук
Ахмедова Н.Р., доктор искусствоведения
Базарбаева С.М., доктор технических наук
Битокова С.Х., доктор филологических наук
Блинкова Л.П., доктор биологических наук
Гапоненко И.О., доктор филологических наук
Героева Л.М., кандидат педагогических наук
Добжанская О.Э., доктор искусствоведения
Доровских Г.Н., доктор медицинских наук
Дорохова Н.И., кандидат филологических наук
Ергалиева Р.А., доктор искусствоведения
Ершова Л.В., доктор педагогических наук
Зайцева С.А., доктор педагогических наук
Зверева Т.В., доктор филологических наук
Казакова А.Ю., кандидат социологических наук
Кобозева И.С., доктор педагогических наук
Кулеш А.И., доктор филологических наук
Мантатова Н.В., доктор ветеринарных наук
Мокшин Г.Н., доктор исторических наук
Муратова Е.Ю., доктор филологических наук
Никонов М.В., доктор сельскохозяйственных наук
Панков Д.А., доктор экономических наук
Петров О.Ю., доктор сельскохозяйственных наук
Поснова М.В., кандидат философских наук
Рыбаков Н.С., доктор философских наук
Сансызбаева Г.А., кандидат экономических наук
Симонова С.А., доктор философских наук
Ханиева И.М., доктор сельскохозяйственных наук
Хугаева Р.Г., кандидат юридических наук
Червинец Ю.В., доктор медицинских наук
Чистякова О.В., доктор экономических наук
Чумичева Р.М., доктор педагогических наук

ОГЛАВЛЕНИЕ

СЕКЦИЯ ЭКОНОМИЧЕСКИЕ НАУКИ	7
УЧЁТНАЯ ПОЛИТИКА И ЕЁ ВЛИЯНИЕ НА ПОКАЗАТЕЛИ ЭФФЕКТИВНОСТИ ДЕЯТЕЛЬНОСТИ ОРГАНИЗАЦИЙ АПК	8
<i>Лосева Алла Сергеевна, Акиндинов Валерий Викторович, Лосева Ангелина Евгеньевна, Акиндинов Кирилл Валериевич</i>	
ИНТЕГРАЦИЯ БЕРЕЖЛИВОГО ПРОИЗВОДСТВА И ТЕХНОЛОГИЙ ИНДУСТРИИ 4.0	15
<i>Яковлева Мария Игоревна, Ануфриева Варвара Дмитриевна, Веселов Сергей Олегович, Шингарев Александр Федорович</i>	
ИСПОЛЬЗОВАНИЕ КАСКАДНОГО МЕТОДА ДЛЯ ПОСТРОЕНИЯ СТРАТЕГИЧЕСКОГО ПЛАНА КОМПАНИИ	22
<i>Абдурашидова Загидат Асадулаевна</i>	
СРАВНИТЕЛЬНЫЙ АНАЛИЗ ФОРМ ОПЛАТЫ ТРУДА В ЗАРУБЕЖНЫХ СТРАНАХ.....	30
<i>Ракута Наталья Васильевна, Макеев Руслан Черменович, Хугаев Артур Аузбиевич</i>	
СЕКЦИЯ ПЕДАГОГИЧЕСКИЕ НАУКИ	41
О РЕАЛИЗАЦИИ ПЕДАГОГИЧЕСКОГО ПОДХОДА «ОБУЧЕНИЕ СЛУЖЕНИЕМ».....	42
<i>Тюрина Светлана Юрьевна, Романова Алина Алексеевна</i>	
ИСПОЛЬЗОВАНИЕ ПРИЕМА ДРАМАТИЗАЦИИ ПРИ ИЗУЧЕНИИ ХУДОЖЕСТВЕННОГО ПРОИЗВЕДЕНИЯ НА ПЕРВОЙ СТУПЕНИ ОБЩЕГО СРЕДНЕГО ОБРАЗОВАНИЯ	46
<i>Крицкая Наталья Викторовна, Рымарева Алеся Юрьевна</i>	
ВЛИЯНИЕ ЛЕЧЕБНОЙ ФИЗКУЛЬТУРЫ ПРИ ЗАБОЛЕВАНИЯХ И ТРАВМАХ НЕРВНОЙ СИСТЕМЫ И ОПОРНО-ДВИГАТЕЛЬНОГО АППАРАТА.....	51
<i>Косарев Александр Олегович</i>	
СЕКЦИЯ ФИЛОЛОГИЧЕСКИЕ НАУКИ.....	55
СТРАТЕГИИ РЕДАКТИРОВАНИЯ МАШИННОГО ПЕРЕВОДА.....	56
<i>Тумаш Альбина Олеговна</i>	
ТЕМА КРАСОТЫ В ПОЭЗИИ ЛИ ЦИН-ЧЖАО.....	65
<i>Чжан Шэнь</i>	
ОБРАЗ СТРУННОГО ИНСТРУМЕНТА В КИТАЙСКОЙ КЛАССИЧЕСКОЙ ПОЭЗИИ	71
<i>Юань Байминь</i>	

СЕКЦИЯ ТЕХНИЧЕСКИЕ НАУКИ.....	77
ВОСТРЕБОВАННОСТЬ ПРИМЕНЕНИЯ ТЕХНОЛОГИИ ПЛАЗМЕННОГО НАПЫЛЕНИЯ В СУДОСТРОЕНИИ. ИСПОЛЬЗОВАНИЕ ОТЕЧЕСТВЕННЫХ РАЗРАБОТОК В УСЛОВИЯХ ИМПОРТОЗАМЕЩЕНИЯ	78
<i>Ивашнев Владимир Александрович, Соболев Денис Леонидович, Сомпольцева Анна Александровна</i>	
РАЗРАБОТКА ИНТЕЛЛЕКТУАЛЬНОЙ СИСТЕМЫ АНАЛИЗА ПРЕДПОЧТЕНИЙ ПОКУПАТЕЛЯ	84
<i>Нестеренко Елизавета Дмитриевна, Сафонова Полина Олеговна, Маркин Виктор Викторович</i>	
ИННОВАЦИОННЫЕ ПОДХОДЫ К РАЗРАБОТКЕ АЛЬТЕРНАТИВНЫХ ИСТОЧНИКОВ ЭНЕРГИИ.....	89
<i>Курганович Валерия Олеговна, Сацута Александр Александрович, Смирнова Марина Андреевна</i>	
ЭКСПЕРИМЕНТАЛЬНОЕ ПЛАНИРОВАНИЕ РАЗЪЕЗДОВ ТРАНСПОРТНЫХ СРЕДСТВ НА ДВОРОВЫХ ТЕРРИТОРИЯХ	95
<i>Якубович Анна Анатольевна, Гридюшко Екатерина Витальевна, Ячник Екатерина Викторовна</i>	
СЕКЦИЯ МЕДИЦИНСКИЕ НАУКИ.....	100
ЭПИДЕМИОЛОГИЧЕСКИЕ АСПЕКТЫ ЗАБОЛЕВАЕМОСТИ КОРЬЮ СРЕДИ ДЕТЕЙ В АСТРАХАНСКОЙ ОБЛАСТИ	101
<i>Магомедов Гачомагомед Гитиномагомедович, Сарсенгалиева Румия Рафаэлевна</i>	
КРОВОТЕЧЕНИЕ ИЗ ВАРИКОЗНОГО РАСШИРЕНИЯ ВЕН ПИЩЕВОДА. ОПЕРАЦИИ, ИСХОДЫ ПРИ ОПЕРАТИВНОМ И КОНСЕРВАТИВНОМ ЛЕЧЕНИИ. АНАЛИЗ ПАЦИЕНТОВ ЗА 2024 И 2023 ГОД.....	106
<i>Плешкова Арина Александровна, Чунин Евгений Олегович, Жамков Дмитрий Геннадьевич</i>	
СЕКЦИЯ ВЕТЕРИНАРНЫЕ НАУКИ.....	112
КЛИНИЧЕСКИЙ СЛУЧАЙ. ОСОБЕННОСТИ ЗАЖИВЛЕНИЯ ПЕРЕЛОМА ГОЛОВКИ ПЛЕЧЕВОЙ КОСТИ У СОБАКИ ПОРОДЫ ТАЗЫ (ГРУППА ВОСТОЧНЫХ БОРЗЫХ).....	113
<i>Костюкова Ярослава Алексеевна</i>	
СРАВНИТЕЛЬНЫЙ СПОСОБ ТЕРАПЕВТИЧЕСКОЙ ЭФФЕКТИВНОСТИ МАСТИТА У КОРОВ	119
<i>Мамонов Владимир Сергеевич, Граубергер Владислав Денисович, Рыжих Александр Сергеевич, Крутцова Наталья Николаевна</i>	

СЕКЦИЯ ЮРИДИЧЕСКИЕ НАУКИ	126
ДОГОВОР ЗАЙМА В РИМСКОМ ПРАВЕ И В РОССИЙСКОМ ПРАВЕ: СХОДСТВА И РАЗЛИЧИЯ	127
<i>Закирова Карина Валериевна</i>	
СЕКЦИЯ ИНФОРМАТИКА	134
СОВЕРШЕНСТВОВАНИЕ СПОСОБОВ КИБЕРАТАК В УСЛОВИЯХ РАЗВИТИЯ ЦИФРОВЫХ ТЕХНОЛОГИЙ: СПОСОБЫ ВЫЯВЛЕНИЯ И ПРОТИВОДЕЙСТВИЯ.....	135
<i>Бачурин Александр Олегович</i>	
СЕКЦИЯ ИСКУССТВОВЕДЕНИЕ.....	140
МУЗЫКА ФИЛЬМА «ПРИКЛЮЧЕНИЯ ШЕРЛОКА ХОЛМСА И ДОКТОРА ВАТСОНА: СОБАКА БАСКЕРВИЛЕЙ»: ОСОБЕННОСТИ ТЕМАТИЗМА	141
<i>Халкиди Любовь Дмитриевна</i>	
СЕКЦИЯ АРХИТЕКТУРА.....	148
ИССЛЕДОВАНИЕ ВЗАИМОСВЯЗИ СВЕТОПРОПУСКАНИЯ И ТЕПЛОПРОПУСКАНИЯ ПЛЕНКИ ИЗ ETFE (ЭТИЛЕН-ТЕТРАФТОРЭТИЛЕНА).....	149
<i>Новикова Софья Андреевна</i>	

**СЕКЦИЯ
ЭКОНОМИЧЕСКИЕ
НАУКИ**

УДК 338.43: 657

**УЧЁТНАЯ ПОЛИТИКА И ЕЁ ВЛИЯНИЕ НА ПОКАЗАТЕЛИ
ЭФФЕКТИВНОСТИ ДЕЯТЕЛЬНОСТИ ОРГАНИЗАЦИЙ АПК**

Лосева Алла Сергеевна

к.э.н., доцент

Акиндинов Валерий Викторович

к.э.н., доцент

Лосева Ангелина Евгеньевна

студент

Акиндинов Кирилл Валериевич

студент

ФГБОУ ВО «Мичуринский государственный
аграрный университет»

Аннотация: В статье рассматривается влияние элементов учетной политики на показатели экономической эффективности организаций АПК. Проанализированы основные отличительные признаки реализации учетной политики для целей ведения бухгалтерского и налогового учета. Авторами обосновано влияние методологических аспектов учетной политики на показатели экономической эффективности.

Ключевые слова: учетная политика, экономическая эффективность, объекты затрат.

**ACCOUNTING POLICY AND ITS IMPACT ON THE PERFORMANCE
INDICATORS OF AGRO-INDUSTRIAL ORGANIZATIONS**

Loseva Alla Sergeevna

Akindinov Valery Viktorovich

Loseva Angelina Evgenevna

Akindinov Kirill Valerievich

Abstract: The article examines the influence of accounting policy elements on the economic efficiency indicators of agro-industrial complex organizations. The main distinguishing features of the implementation of accounting policies for the purposes of accounting and tax accounting are analyzed. The authors substantiate the influence of methodological aspects of accounting policies on economic efficiency indicators.

Key words: accounting policy, economic efficiency, cost objects.

В настоящее время учетная политика является основным внутренним документом, регулирующим порядок организации и ведения бухгалтерского учета на конкретном предприятии в соответствии с требованиями, установленными нормативными документами – федеральными законами, положениями по бухгалтерскому учету, приказами и инструкциями Министерства финансов и министерства по налогам и сборам РФ.

В настоящее время в России основным регулирующим документом нормативной базы, устанавливающим требования и общие подходы, определенные правила разработки, особенности раскрытия и организации учетной политики организации выступает Положение по бухгалтерскому учету «Учетная политика организации» ПБУ 1/2008.

Выбор и реализация рациональной, экономически обоснованной учетной политики позволяет оказывать влияние на эффективность использования материальных, трудовых и финансовых ресурсов, ускорить оборачиваемость элементов капитала, получить дополнительные внутренние источники финансирования капитальных вложений и оборотных активов, улучшить дивидендную политику, привлечь внешние ресурсы для расширения деятельности (рисунок 1).



Рис.1. Реализация учетной политики в организациях

Учетная политика в организациях АПК играет определяющую роль в обеспечении эффективного развития экономики, поскольку она способствует систематизации и оптимизации затрат.

Оптимизация производственных затрат необходима не только для стабильного ведения хозяйственного процесса, но и при создании новых гибридных сортов растений, использовании новых подходов к высеву семян и обработке почвы, внедрении эффективных препаратов защиты растений и животных, использовании технологии орошения и внесения минеральных и органических удобрений, а также при внедрении цифровизации и цифровой трансформации.

На вариативность определения способов и методов ведения учетных работ в учетной политике применительно к сельскохозяйственным организациям отрасли АПК влияют такие внешние факторы, как сезонность, несовпадение производственного и отчетного периодов.

Проблемы формирования учетной политики в отрасли АПК напрямую связаны с проблемами развития сельского хозяйства в целом.

Непростые природно-климатические условия нашего государства, большая часть территории которого находится в зоне рискованного земледелия, создают определенные трудности для успешного развития аграрного сектора [1].

Изучая особенности формирования учетной политики в сельскохозяйственных организациях, необходимо принимать в учет специфические особенности аграрного производства. Во-первых, в бухгалтерском учете отдельные биологические активы (например, многолетние насаждения, рабочий и продуктивный скот) относятся к основным средствам, представленными в составе внеоборотных активов. Во-вторых, характерной особенностью некоторых активов, участвующих в производственном процессе сельскохозяйственных организаций является их территориальное постоянство произрастания, означающее исключение возможности для данных активов перемещения до конца периода их срока эксплуатации. Из этого следует, что на показатели эффективности сельскохозяйственных предприятий оказывает непосредственное влияние обоснованность выбора конкретного земельного участка.

Необходимость применения научно-обоснованных подходов к процедуре формирования учетной политики в сельскохозяйственных организациях связано главным образом, с ее обязательностью и распространению на все организации вне зависимости от формы собственности и вида экономической деятельности.

В этой связи каждая отдельно взятая аграрная организация самостоятельно разрабатывает учетную политику с учетом ее стратегических и тактических целей и решаемых в процессе хозяйственной деятельности задач. На практике целесообразным представляется разделение учетной политики по видам: учетная политика для целей бухгалтерского учета и учетная политика для целей налогового учета.

На сегодняшний день актуальным представляется навыки по формированию в сельскохозяйственных организациях учетной политики непосредственно для целей и стратегических, стоящих перед системой управленческого учета, представляющей совокупность применяемых методов и способов учета для целей грамотного управления организацией в целом [2].

Цели формирования учетной политики в аграрном секторе экономики предусматривают не только сближение с международными стандартами, но и

направлены на снижение трудоемкости, рационализацию финансовых потоков, повышение инвестиционной привлекательности (рисунок 2).



Рис.2. Цели формирования учетной политики в организациях АПК

Основной задачей учетной политики в организациях АПК является максимально корректное отражение полной и достоверной информации о деятельности организации, которая в дальнейшем поможет принимать эффективные управленческие и экономические решения [4].

В перечень обязательных элементов учетной политики организаций АПК должны входить:

- рабочая таблица отчетов, содержащая перечень синтетических и аналитических отчетов;
- действующий порядок проведения инвентаризации;
- используемые приемы оценки активов и пассивов;
- установленный порядок документооборота;
- подходы к проведению внутреннего контроля за поступлением и расходованием материальных ресурсов;
- перечень первичной документации, включая регистры аналитического и синтетического учета;
- порядок организации должного внутреннего контроля.

Необходимость применения научно-обоснованных подходов к процедуре формирования учетной политики организаций АПК связано с ее обязательностью и распространению на все организации вне зависимости от формы собственности и вида экономической деятельности. В этой связи каждая отдельно взятая организация самостоятельно разрабатывает учетную политику

с учетом ее стратегических и тактических целей и решаемых в процессе хозяйственной деятельности задач.

Как правило, учетная политика в организациях АПК создается в основном главным бухгалтером, хотя в законодательстве установлена вариантность выбора в решении вопроса о том, как и кем будет формироваться учетная политика. Разработанная и принятая учетная политика утверждается приказом руководителя организации и применяется последовательно из одного отчетного года в другой отчетный год [3].

Объектами влияния элементов учетной политики в организациях АПК выступают: выручка, себестоимость продукции, прочие доходы и расходы, финансовые коэффициенты, показатели экономической эффективности. Учетная политика в части формирования производственных издержек берет на себя главную роль в достижении оптимальных показателей экономической эффективности аграрных организаций, поскольку в итоге способствует систематизации и оптимизации затрат (рисунок 3).



Рис. 3. Объекты влияния элементов учетной политики на показатели экономической эффективности организаций АПК

Таким образом, учетная политика оказывает определенное влияние на показатели экономической эффективности организаций АПК. Грамотно сформированная учётная политика даёт возможность за счёт выбора методологических приёмов представить в определённом свете финансовое положение хозяйствующего субъекта и его финансовый результат.

Список литературы

1. Акиндинов В.В. Профессия бухгалтера при переходе к цифровой экономике: угрозы и перспективы / В.В. Акиндинов, В.Б. Попова // Наука и Образование. Т. 5, № 4. 2022.

2. Лосева А.С. Бухгалтерский учет как инструмент управления организациями АПК / А.С. Лосева, В.В. Акиндинов // Инновационное развитие региона: проблемы, перспективы: материалы Всероссийской (национальной) научно-практической конференции, Мичуринск-наукоград РФ, 26 ноября 2021 года. Мичуринск-наукоград РФ: Мичуринский государственный аграрный университет, 2021. – С. 229-233.

3. Особенности формирования учетной политики организации АПК в 2022 году / В.В. Акиндинов, Ю.С. Горохова, А.А. Быковская // Наука и Образование. Т. 5. № 2. 2022.

4. Фецкович И.В. Методическое обеспечение аудита организации бухгалтерского учета и учетной политики на предприятиях АПК // Вестник Мичуринского государственного аграрного университета. 2020. № 1(60). – С. 221-225.

ИНТЕГРАЦИЯ БЕРЕЖЛИВОГО ПРОИЗВОДСТВА И ТЕХНОЛОГИЙ ИНДУСТРИИ 4.0

Яковлева Мария Игоревна

Ануфриева Варвара Дмитриевна

Веселов Сергей Олегович

магистранты

ФГБОУ ВО «Санкт-Петербургский политехнический
университет Петра Великого»

Шингарев Александр Федорович

студент

ФГБОУ ВО «Ульяновский государственный
технический университет»

Аннотация: В статье рассматривается актуальность совместного применения цифровых двойников и концепции бережливого производства в современном производстве. Проведен анализ принципов обеих технологий, описаны их ключевые особенности. Анализируются преимущества их совместного применения, такие как сокращение потерь, повышение эффективности и адаптивности предприятий. Приведены примеры успешной интеграции и перспективы использования технологий для повышения конкурентоспособности.

Ключевые слова: цифровые двойники, бережливое производство, цифровизация, повышение эффективности процессов, повышение устойчивости, повышение конкурентоспособности предприятия.

INTEGRATION OF LEAN METHODS AND INDUSTRY 4.0 TECHNOLOGIES: CHALLENGES AND PROSPECTS

Yakovleva Maria Igorevna

Anufrieva Varvara Dmitrievna

Veselov Sergey Olegovich

Shingarev Alexander Fedorovich

Abstract: This article studies the relevance of the joint application of digital twins and the concept of lean manufacturing in modern production. The principles of both technologies are analyzed, their key features are described. The advantages of their joint application, such as loss reduction, increased efficiency and adaptability of enterprises are analyzed. Examples of successful integration and prospects of using the technologies to improve competitiveness are given.

Key words: digital twins, lean manufacturing, digitalization, process efficiency improvement, sustainability improvement, enterprise competitiveness improvement.

Целью данной работы является изучение возможности интеграции концепции бережливого производства и применения цифровых двойников для повышения эффективности предприятия или отдельно взятого элемента. Исследуемым элементом может быть как отдельное оборудование или цех, так и отдельно взятый производственный цикл. Также в данной работе предстоит выявить и описать возможный синергетический эффект от совместного использования предметов исследования.

В качестве методов исследования были использованы такие инструменты, как анализ, сравнение, обобщение и систематизация данных из обзора литературы и отраслевых исследований.

В первую очередь, необходимо рассмотреть теоретические аспекты таких понятий, как цифровой двойник и бережливое производство. Цифровой двойник – это виртуальная модель физических объектов (отдельного узла, оборудования, цеха, всего предприятия) или процесса или системы, которая связана с объектом и отображает изменения реального объекта в виртуальном пространстве практически в режиме реального времени. Создание цифровых двойников-объектов стало возможно благодаря активному развитию таких цифровых технологий, как интернет вещей (IoT), большие данные, искусственный интеллект, облачные вычисления и облачное хранение [1]. Именно они стали технологической базой для создания цифровых моделей, обеспечения возможности поддержания их в актуальном состоянии, а также для решения задач, стоящих перед предприятием. Виртуальная модель может быть использована как:

1. Реалистичная модель. Точная копия объекта, которая может быть использована в маркетинговых целях в качестве демонстрационного объекта на сделках, форумах, выставках. Также в качестве демонстрационного стенда для

новых сотрудников, чтобы быстро получить представление об объекте, о расположении оборудования, об информационных, материальных потоках и т.д.

2. Мониторинг объекта в реальном времени. Цифровой двойник позволяет осуществлять оперативный сбор данных об объекте при помощи датчиков (IoT). Таким образом, лица принимающие решения, могут отслеживать и контролировать состояние объекта и оперативно принимать решения по изменению режима работы при возникновении неисправностей, перегрузок и прочих внештатных ситуаций.

3. Моделирование работы объекта. Благодаря точной копии объекта можно моделировать различные сценарии работы оборудования. Тестировать изменение загрузки оборудования, совершенствовать логистические цепочки, изменять количество производственных линий работающего оборудования и наблюдать за изменениями, которые происходят с объектов в измененных условиях. Таким образом, руководство предприятия получает тестовую площадку для быстрой проверки гипотез и более точного принятия решения о внедрении изменений без необходимости остановки реального оборудования и без риска нарушения текущих процессов в результате неудачной апробации нововведений.

4. Рекомендации по оптимизации работы объекта на основе накопленной информации. На основе массива данных, собранного с реального объекта и переданных цифровому двойнику, с применением технологий искусственного интеллекта могут быть сформированы рекомендации по эксплуатации оборудования, для повышения его производительности, снижения риска выхода оборудования из строя. Оптимизированы графики плановых ремонтов, и минимизировано наступление внеплановых ремонтов.

Использование цифровых двойников в промышленности помогает вовремя отслеживать минимальные отклонения от нормального режима работы объекта и своевременно вносить коррективы, минимизируя затраты и одновременно повышая надежность процесса и/или объекта. А также дает возможность для безопасного и быстрого тестирования изменений и новых технологий.

Далее перейдем ко второму элементу – концепция бережливого производства, которая подразумевает под собой систему управления предприятием или его отдельной частью, направленную на максимизацию ценности продукта или услуги при минимальном затрачивании ресурсов.

Иными словами, бережливое производство направлено на оптимизацию бизнес-процессов, устранение потерь, отказ от ненужных процессов, которые не приносят ценности для конечного продукта [2].

Бережливое производство основывается на трех ключевых принципах: Устранение потерь, стандартизация и непрерывное улучшение (Kaizen). К устранению потерь в Lean подходе относят следующие 7 видов потерь [3]:

- Брак. При обнаружении брака требуется его исправление, при невозможности исправления утилизация изделия или целой партии. Проблема: трата времени персонала на исправление брака, затраты на материалы, которые ушли на создание бракованного изделия, затраты на утилизацию, угроза срыва срока поставки партии продукции.

- Лишние движения. Ненужные движения персонала, создающие суету и нарушающие трудовую безопасность. Проблема: увеличение времени выполнения операции, возможность получения травм работником.

- Перепроизводство. Ситуация, в которой товаров или услуг произведено/выполнено больше, чем требуется для закрытия потребностей заказчика. Проблема: затраты на хранение товаров до момента их продажи (если это товары длительного хранения), либо утилизация товаров (в случае, если их так и не удастся продать).

- Ожидание. Простой персонала, материала или оборудования, возникающие между технологическими операциями. Возникающие из-за некорректно рассчитанного времени операции или задержек на предыдущих операциях. Проблема: затраты на зарплаты сотрудникам, не выполняющим свою работу из-за задержек. Неиспользование полного ресурса оборудования из-за простоев.

- Излишняя обработка. Выполнение лишних, ненужных операций, отнимающих время и ресурсы и не создающих пользы для конечного потребителя. Проблема: трата времени персонала на совершение лишних операций.

- Избыток запасов. Ситуация, когда материалы приобретены в большем объеме, чем это требует производство, возникает из-за некорректного расчета объема закупки материалов. Проблема: заморозка активов предприятия в виде материалов на складе, затраты на хранение материалов.

- Излишняя транспортировка. Ненужные перемещения материалов/готовых изделий по производственной площадке, не добавляющие

ценности итоговой продукции. Проблема: затрата времени персонала на перемещение, затраты вспомогательного оборудования на перемещение.

Однако некоторые современные теории дополняют этот список еще одной восьмой потерей – нереализованный человеческий потенциал. Ярким примером данного вида потерь будет использование времени высококвалифицированного персонала на выполнение однотипных операций.

Вторым принципом бережливого производства является стандартизация процессов, с целью повышения качества их протекания [4]. Стандартизация является первым шагом к повышению эффективности работы объекта, так как совершенствовать можно только те процессы, которые поддаются описанию и выполняются всегда единообразно, затрачивая одинаковое количество материальных, человеческих и временных ресурсов. Стандартизация включает в себя документирование всех шагов процессов, помогает ускорить процесс обучения и снизить количество ошибок, совершенных персоналом.

Следующим принципом бережливого производства является непрерывное улучшение (Kaizen) [5]. Этот принцип предполагает постоянный поиск мест, шагов и процессов, которые могут быть упрощены, ускорены, улучшены. Принцип непрерывного улучшения предполагает участие всех сотрудников бережливого предприятия в работе над улучшениями, так как из маленьких улучшений «на местах» складывается значимый эффект для предприятия в целом за счет эффекта масштаба.

Таким образом роль бережливого производства в процессе повышения эффективности работы предприятия заключается в повышении производительности, снижении затрат на производство продукции и оказание услуг, улучшение качества продукции, повышение управляемости и адаптации предприятия к изменяющимся условиям рынка, а также в повышении вовлеченности и ответственности сотрудников предприятия.

Принципы бережливого производства, как и использование технологии цифровых двойников, являются перспективными и эффективными инструментами повышения устойчивости и конкурентоспособности компании на рынке. Они активными темпами внедряются на предприятия разных отраслей для повышения эффективности процессов. Причем совместное использование этих инструментов может привести к синергетическому эффекту, что принесет предприятию больше пользы при тех же затратах усилий [6]. Рассмотрим возможные варианты их интеграции.

Поиск и устранение потерь может быть реализовано при помощи анализа больших данных, полученных цифровой моделью с физического объекта. На основе обработанного массива данных, будут видны «узкие места» и избыточные операции. Также благодаря технологиям искусственного интеллекта для управляющего персонала могут быть сформулированы рекомендации по изменению процессов для устранения найденных несовершенных операций. После обнаружения неоптимальных процессов и разработки плана их оптимизации необходимо тестирование нового улучшенного процесса, проведение тестов на цифровом двойнике поможет быстрее оценить эффекты, не потребует остановки текущего процесса, а также не повлияет на текущий процесс в случае некорректного поведения процесса после улучшений. Виртуальная модель может также стать эталоном для стандартизации операций и стать удобным инструментом для обучения персонала выполнению шагов процесса. Не покидая учебный класс, сотрудник может погрузиться в производственный процесс, пошагово изучить каждый элемент оборудования, свое будущее рабочее место, получить подсказки от системы об особенностях работы над той или иной операцией [7].

Таким образом внедрение принципов бережливого производства с использованием цифровых двойников может дать значимый эффект для оптимизации текущих процессов, позволит усилить контроль всех процессов и повысить адаптивность предприятия к изменяющимся внешним условиям. Тем самым сделать предприятие более устойчивым и повысить его конкурентоспособность на отраслевом рынке. Использование цифровых двойников усиливает эффект от применяемых принципов бережливого производства, а также дает новые возможности для обучения персонала и управления ресурсами.

Список литературы

1. Кокорев Дмитрий Сергеевич, Юрин Александр Александрович Цифровые двойники: понятие, типы и преимущества для бизнеса // Colloquium-journal. 2019. № 10 (34). URL: <https://cyberleninka.ru/article/n/tsifrovye-dvoyniki-ponyatie-tipy-i-preimuschestva-dlya-biznesa> (дата обращения: 04.01.2025).

2. Маркова Н.А., Марков Д.А. Проблемы внедрения концепции бережливого производства на предприятиях // Управленец. 2018. № 6. URL:

<https://cyberleninka.ru/article/n/problemny-vnedreniya-kontseptsii-berezhlivogo-proizvodstva-na-predpriyatiyah> (дата обращения: 05.01.2025).

3. 7+1 видов потерь в бережливом производстве [Электронный ресурс]. URL: <https://habr.com/ru/sandbox/139348/> (дата обращения: 06.01.2025).

4. Сурков А. Бережливое производство для чайников [Электронный ресурс]. URL: <https://kachestvo.pro/kachestvo-upravleniya/berezhlivoe-proizvodstvo/berezhlivoe-proizvodstvo-dlya-chaynikov/> (дата обращения: 06.01.2025).

5. Хватков Г. Бережливое производство для чайников [Электронный ресурс]. URL: <https://skillbox.ru/media/management/rasskazyvaem-o-berezhlivom-proizvodstve-sisteme-kotoraya-pomogla-transformirovat-yaponiyu/> (дата обращения: 06.01.2025).

6. Производственная система «Росатом» [Электронный ресурс]. URL: <https://rosfeo.ru/predpriyatie/proizvodstvennaya-sistema-%C2%ABrosatom%C2%BB/> (дата обращения: 07.01.2025).

7. Целютина Т.В., Власова Т.А. Культура бережливого производства как социально-экономический регулятор организационного поведения персонала // Вестник Алтайской академии экономики и права. – 2019. – №. 4-2. – С. 301-309.

ИСПОЛЬЗОВАНИЕ КАСКАДНОГО МЕТОДА ДЛЯ ПОСТРОЕНИЯ СТРАТЕГИЧЕСКОГО ПЛАНА КОМПАНИИ

Абдурашидова Загидат Асадулаевна

студент

ФГБОУ ВО «Дагестанский государственный
технический университет»

Аннотация: Составление стратегического плана организации с целью подготовки компании к изменяющимся условиям внутренней и внешней среды и обеспечения долгосрочного развития зачастую вызывает затруднение у менеджмента как крупного, так и небольшого предприятия. Подобные трудности обусловлены разнообразием существующих подходов и ограниченностью в их применении. В данной статье описывается наиболее универсальный и лишенный большинства недостатков метод составления стратегического плана на основе каскадного метода.

Ключевые слова: стратегический план, стратегия, стратегический менеджмент, каскадный метод, планирование.

USING THE CASCADE METHOD TO BUILD A COMPANY'S STRATEGIC PLAN

Abdurashidova Zagidat Asadulaevna

Abstract: Drawing up a strategic plan for the organization in order to prepare the company for changing conditions of the internal and external environment and ensure long-term development, often causes difficulty for management, both large and small enterprises. Such difficulties caused by the variety of existing approaches and their limited application. This article describes the most versatile and devoid of most drawbacks method of drawing up a strategic plan based on the cascade method.

Key words: strategic, plan, strategic plan, strategy, cascade, waterfall, strategic management, planning.

Необходимость в прогнозировании как общих, так и конкретно определенных целей для обеспечения устойчивости и развития компании

является одной из первоочередных задач ее менеджмента. Формирование стратегического плана организации является неотъемлемой частью стратегического управления компаний, желающих обеспечить конкурентоспособность предприятия на продолжительном отрезке времени.

Стоит отметить, что существуют десятки различных моделей построения стратегического плана как элементарных, так и достаточно сложных (например, Хосин Канри и OKR) [1].

Проблема с любой из подобных моделей в том, что она выглядит логичной лишь на бумаге, но на самом деле не предлагает исчерпывающего алгоритма составления. Вот лишь несколько проблем многих популярных способов:

- Слишком запутанны – при их составлении люди теряются в терминологии вместо того, чтобы сосредоточиться на исполнении.

- Плохо масштабируемы – возможно, они неплохо подходят небольшим организациям, но при попытке расширить их под нужды крупной корпорации они дают сбой.

- Негибки – заставляют людей добавлять все большее число слоев ради количества.

- Не осязаемы и не измеримы – хорошо описывают результат, но не позволяют количественно измерить его.

- Не адаптируемы – обстоятельства могут меняться очень стремительно, поэтому модель должна работать не только под текущую ситуацию, но и легко подстраиваться под любые изменения [2].

Поэтому с целью унификации и устранения запутанности, в данной статье будет рассмотрен лишенный вышеописанных недостатков один из современных методов составления стратегического плана, предлагающий исчерпывающий алгоритм составления на основе «каскадного» метода.

Для начала рассмотрим место стратегического плана компании в процессе стратегического управления.

Стратегический менеджмент охватывает три крупных раздела, а именно: стратегическое планирование, внедрение, а также оценку проведенной деятельности для совершенствования действий и повторения названного цикла вновь [3].

Зачем же организации применять стратегическое планирование? Оно поможет организации найти конкурентные преимущества, за счет которых она сможет выделиться среди прочих фирм и расширить свое присутствие на

рынке. В этом компании поможет всесторонний анализ внешних потенциалов и препятствий, формируемых общественными, политическими, экономическими и прочими факторами, а также взгляд вглубь организации, чтобы оценить качество своей продукции, установленных на нее цен, эффективность рекламных компаний, используемых для продвижения товаров и т.д. [4].

Сформулируем структуру этапа планирования. Начальная фаза стратегического менеджмента должна помочь с ответом на вопросы о том, *что* компания хочет достичь и *как* можно прийти к подобному результату. Также для более глубокого понимания разделим эту фазу еще на две части, первая из которых – высокоуровневая постановка цели, подразумевающая под собой осмысление наиболее общей картины происходящего, а вторая – построение углубленного стратегического плана. Таким образом, построение стратегического плана по конкретно обозначенным целям – не единственное и достаточное условие грамотного планирования стратегии, но логическое продолжение сформулированного менеджментом компании общего понимания пути организации. Также успешное составление стратегического плана означает готовность перейти к следующему этапу стратегического менеджмента – внедрению и реализации намеченных целей.

Для начала определим элементы первой части планирования, которая поможет при создании стратегического плана – высокоуровневой постановки целей:

1. Видение. В мировой истории можно найти бесконечное множество подтверждений тому, что наиболее успешны те компании, которые могут конкретно назвать то, ради чего они делают каждый свой шаг. Вкратце, основные причины, почему наличие видения первоочередно для стратегического менеджмента, таковы:

- Видение помогает различным заинтересованным сторонам понять то, ради чего они должны объединить усилия.
- Видение позволит создать единый образ вокруг бренда компании, его продуктов и покупателей.
- Видение служит якорем, т.е. помогает не отклониться от намеченного пути в дальнейших более конкретных и узких формулировках стратегий.

2. Далее необходимо взять видение и разбить его на фокусные направления деятельности, которые в теории могли бы осуществить видение в случае их успешного выполнения. Основными направлениями в этом случае

будут: доступность, интуитивность и клиентский опыт. Именно выделение основных направлений является первым шагом к трансформации концепции стратегического менеджмента в реальность.

3. Наконец, чтобы завершить высокоуровневую постановку целей, необходимо определить непосредственно стратегические цели для каждого из основных направлений, что позволит дать конкретное направление в дальнейшем на уровне подразделений компании (в том случае, если компания специализируется на нескольких векторах и на функциональном уровне (например, маркетинговые функции одного департамента) [3].

Теперь перейдем к финальной фазе этапа планирования, а именно построению стратегического плана.

По причинам, описанным в данной статье, рассмотрим более простой и эффективный способ построения стратегического плана по сравнению с прочими существующими – «Каскадную модель», которая будет одинаково подходить как под нужды небольшой фирмы, так и под запросы огромных корпораций [2].

Для понимания того, как примерно должна выглядеть модель после ее построения, приведен пример ниже (рис. 1):

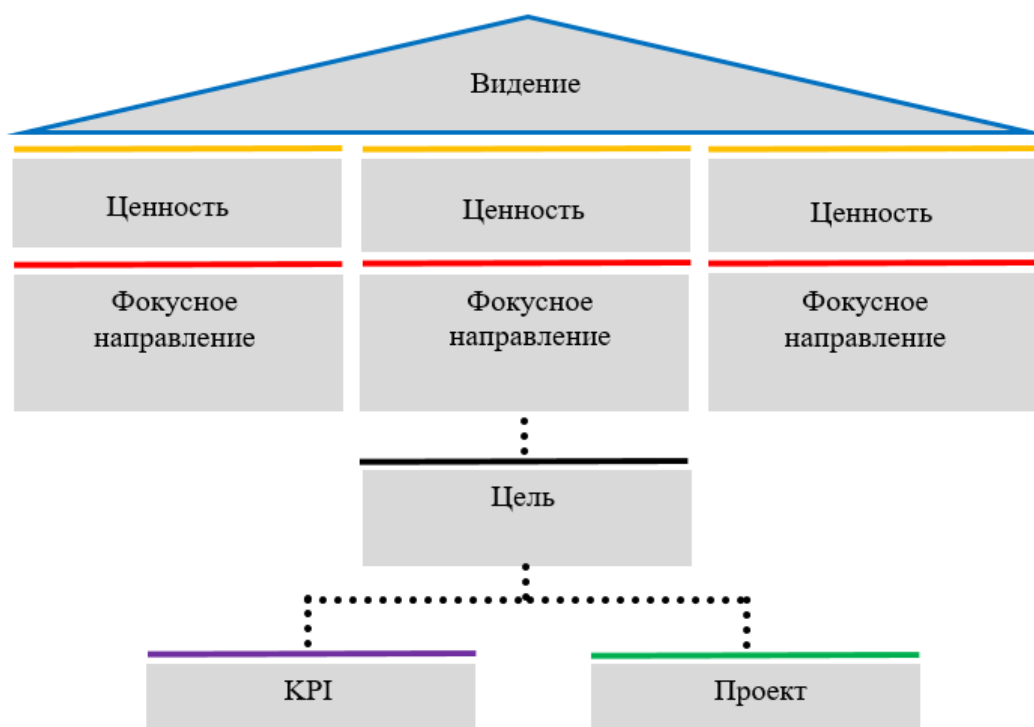


Рис. 1. Каскадная модель построения стратегического плана [2]

Итак, такие элементы, как «видение», «ценность» и «фокусное направление» были рассмотрены в пункте 1.1 «Стратегический план и стратегическое планирование». Далее приведем краткую характеристику оставшихся элементов.

Стратегические цели показывают, что организация хочет достичь на достаточно общем уровне, однако должна конкретно быть определена по времени. Стратегические цели должны быть привязаны к определенному основному направлению. Как правило, каждое фокусное направление включает в себя 3-6 стратегических целей [2].

Проекты – это конкретные задачи с четко определенным списком действий и весьма ограниченные по времени. Проект должен быть связан с той или иной стратегической целью и показывать, как конкретно она будет достигнута. Как правило, для каждой стратегической цели создается несколько проектов [2].

KPI показывают, как будет измеряться прогресс каждой стратегической цели. Они являются ключевыми количественными показателями, достижение которых будет означать выполнение стратегической цели. Как упоминалось ранее, лучше всего комбинировать отстающие и лидирующие показатели для достижения лучшего результата [2].

Одной из проблем прочих моделей построения стратегического плана была упомянута трудность масштабирования, иными словами, возможность изменения и расширения плана.

В идеале каждое фокусное направление должно включать два слоя под ним, т.е. после фокусного вектора идет слой стратегических целей, затем слой KPI и проектов, находящихся на одном уровне. Такой подход хорошо работает для одной команды, однако в случае необходимости создания плана для нескольких команд, например hr-менеджеров, включающих в том числе прочих рекрутеров, необходимо внесение некоторых поправок.

Для этого, в зависимости от времени, выделенного на построение стратегического плана, есть два подхода:

Вариант 1. Создание связанных каскадных целей. Этот подход подразумевает простое добавление дополнительных низкоуровневых целей, связанных с основной (рис. 2):

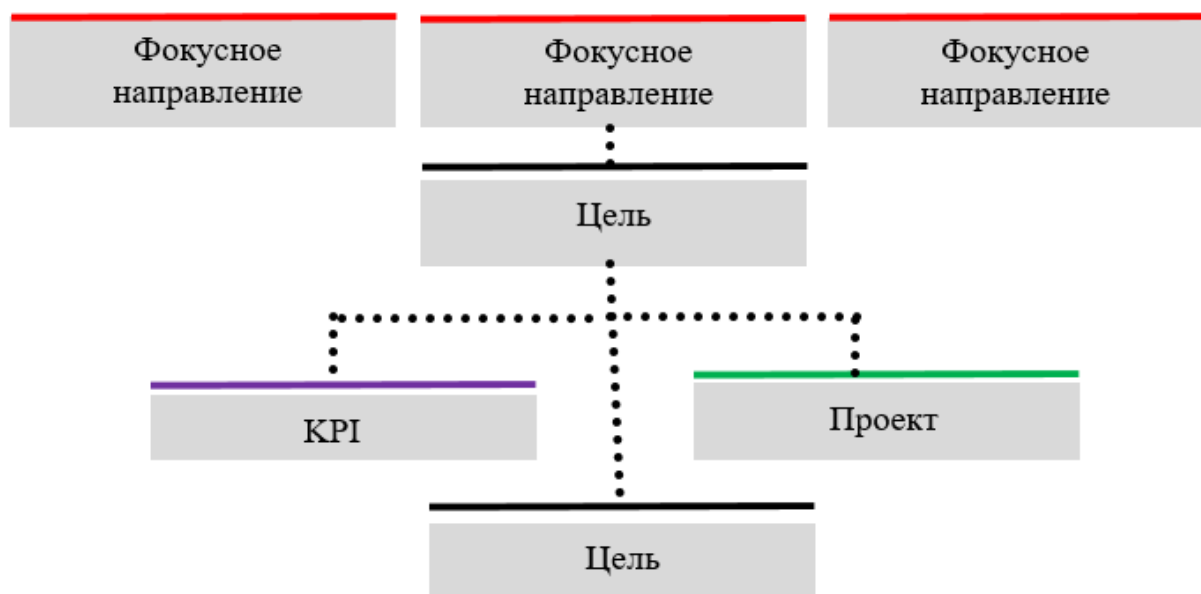


Рис. 2. Создание связанных каскадных цепей [2]

Для каждой из нижележащих стратегических целей необходимо просто повторить структуру, включающую KPI и проекты. В целом, можно добавлять неограниченное число низкоуровневых целей, однако, их большое количество может сильно усложнить структуру и привести к отсутствию понимания, как эти цели влияют на основные направления [2].

Вариант 2. Создание связанных/вложенных стратегических планов. Такой подход подразумевает создание связанной сети стратегических планов для каждой команды в компании. Каждый план включает в себя набор фокусных направлений, один слой стратегических целей, содержащих свой набор проектов и KPI. Например, это может выглядеть так, как представлено на рис. 3.

Ключевым моментом в построении подобных планов является то, что стратегическая цель, лежащая ниже, должна быть связана с более общей целью. Подобный подход позволяет выравнивать стратегические планы на всю структуру организации, оставляя при этом возможность более детального каскадного углубления по мере надобности [2].

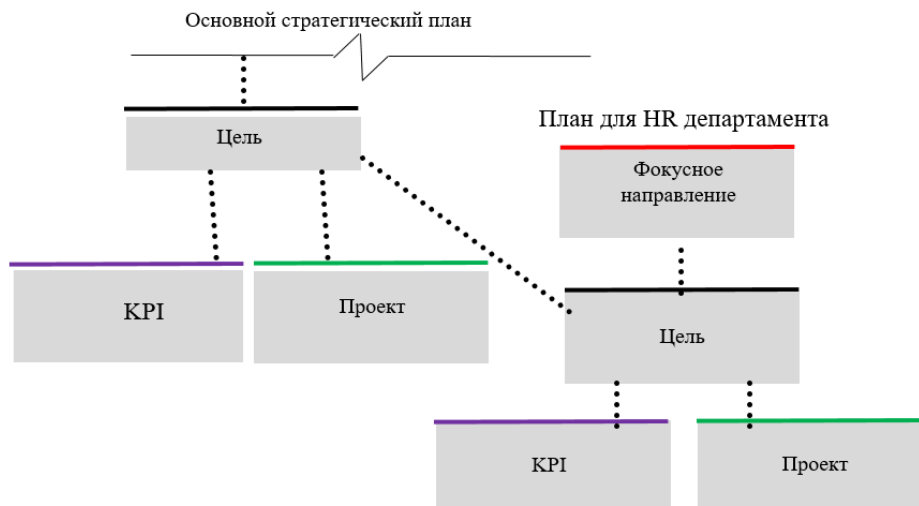


Рис. 3. Создание связанных/вложенных стратегических планов [2]

Наконец, резюмируем преимущества построение каскадного стратегического плана:

- Не слишком запутан – суть каждого элемента и связи между ними предельно ясны, без необходимости ухода от треугольника «цель-проект-КРІ»
- Легкое масштабирование – связывая объекты (либо каскадным образом, либо сетью) можно бесконечно расширять модель, без потери четкого фокуса
- Чрезвычайная гибкость – план сочетает в себе гибкость связанных слоев и минимальное число обязательных элементов – результата (стратегическая цель), действия (проект) и способа измерения (КРІ)
- Ощутимость и измеримость – включая КРІ непосредственно в стратегический план, менеджер невольно заставляет себя четче понимать, что конкретно означает успех, имея для этого конкретный набор инструментов [2].

Таким образом, наличие у каскадной модели построения стратегического плана четкого алгоритма составления, начинающегося с фундамента в виде общих векторов развития организации, далее сегментированных по уже конкретным целям, показывает данный способ более совершенным по сравнению с прочими методиками. Кроме того, обязательное включение слоя проектов и КРІ дает возможность избавиться от наиболее болезненных проблем прочих алгоритмов, позволяя масштабировать стратегический план под нужды организации как с точки зрения вертикального, так и с точки зрения горизонтального расширения, и количественно измерять и отслеживать выполнение поставленных целей и задач.

Список литературы

1. Tom Wright | Strategic Planning Models: 3 Awesome Examples // Cascade, Apr. 30, 2021 [Электронный ресурс] – URL: <https://www.cascade.app/blog/strategy-planning-models> (Дата обращения: 30.11.2024).
2. Tom Wright | How to Write a Strategic Plan // Cascade, Jan 21, 2021 [Электронный ресурс] – URL: <https://www.cascade.app/blog/how-to-write-a-strategic-plan> (Дата обращения: 02.12.2024).
3. Tom Wright | The Strategic Management Process // Cascade, Nov.30, 2021 [Электронный ресурс] – URL: <https://www.cascade.app/blog/strategic-management-process> (Дата обращения: 02.12.2024).
4. Николай Большаков | Что такое стратегическое планирование и как его разработать для своего бизнеса // CallTouch Blog, Jun. 15, 2021 [Электронный ресурс] – URL: <https://blog.calltouch.ru/chto-takoe-strategicheskoe-planirovanie-i-kak-ee-razrabotat-dlya-svoego-biznesa/> (Дата обращения: 03.12.2024).

СРАВНИТЕЛЬНЫЙ АНАЛИЗ ФОРМ ОПЛАТЫ ТРУДА В ЗАРУБЕЖНЫХ СТРАНАХ

Ракута Наталья Васильевна

к.э.н., доцент кафедры экономики

Макеев Руслан Черменович

Хугаев Артур Аузбиевич

студенты

ФГБОУ ВО «Северо-Осетинский государственный университет
имени Коста Левановича Хетагурова»

Аннотация: Статья анализирует различные системы оплаты труда в ведущих зарубежных странах, сравнивая их эффективность и влияние на экономику и общество. Рассматриваются модели от рыночно-ориентированных до социально-ориентированных с учетом культурных и политических факторов. Выявляются сильные и слабые стороны каждой системы, такие как гибкость, мотивация работников и социальная защита. На основе анализа делаются выводы о преимуществах и недостатках различных подходов к оплате труда.

Ключевые слова: заработная плата, система оплаты труда, трудовые ресурсы, трудовые отношения, национальная экономика.

COMPARATIVE ANALYSIS OF FORMS OF REMUNERATION IN FOREIGN COUNTRIES

Rakuta Natalya Vasilievna

Makeev Ruslan Chermenovich

Khugaev Artur Auzbievich

Abstract: The article analyzes various remuneration systems in leading foreign countries, comparing their effectiveness and impact on the economy and society. Models from market-oriented to socially-oriented are considered, taking into account cultural and political factors. The strengths and weaknesses of each system are identified, such as flexibility, employee motivation and social protection. Based on

the analysis, conclusions are made about the advantages and disadvantages of various approaches to remuneration.

Key words: wages, remuneration system, labor resources, labor relations, national economy.

В современной экономической науке определение заработной платы является результатом сложного взаимодействия рыночных и нормативных факторов, и если говорить о ней как о юридической категории, то необходимо подчеркнуть её роль в регулировании трудовых отношений через законодательные и контрактные механизмы. Экономисты-аналитики, изучающие этот вопрос, принимают во внимание, что «заработная плата представляет собой плату за рабочую силу», что подчеркивает ее важность как элемента себестоимости производимых товаров и услуг, а также как средства для воспроизводства жизненных средств работника.

Заработная плата, определяемая как доля рабочих и служащих в национальном доходе, раскрывает ее экономическую сущность через дистрибутивные процессы, но также подчеркивает и важность внутрифирменного регулирования, где «заработная плата является модификацией цены труда». Этот аспект подчеркивает, что она не просто механически отражает экономические закономерности, но и активно формируется в процессе производства, взаимодействуя с качественными и количественными характеристиками труда. В этом контексте правовая регуляция играет критическую роль, обеспечивая справедливое распределение доходов и соблюдение трудовых прав.

Исследователи, обсуждающие заработную плату в рамках экономических и правовых дискурсов, часто указывают на то, что издержки на рабочую силу включают не только прямые выплаты, но и «оплату отпуска, праздничных дней, дней нетрудоспособности». Это отражает глубокую взаимосвязь между экономическими расходами на рабочую силу и социальными гарантиями, которые являются неотъемлемой частью современных трудовых отношений. Таким образом, юридическая регуляция заработной платы становится механизмом, который способствует не только экономической, но и социальной справедливости.

Определение заработной платы как выразительной формы цены труда неотделимо от его влияния на социально-экономические процессы, призвано гармонизировать экономические интересы и законные права трудящихся,

оказывая общественное воздействие на рыночную экономику. В этом контексте «работники, продающие ресурс своего труда», ищут не просто материальное вознаграждение, но и социальную защиту, которая гарантирована законодательными механизмами, регулирующими трудовые отношения и обеспечивающими справедливую компенсацию за вклад в производственный процесс.

Труд для каждого человека является фактором, определяющим будущее человеческого существования.

Основные принципы регулирования трудовых отношений и иных непосредственно связанных с ними отношений закреплены в ст. 2 ТК РФ. Они служат правовой основой формирования и развития системы отрасли, определяя ее структуру, состав институтов и подынститутов, содержание конкретных норм законодательства о труде. Обеспечение права каждого работника на своевременную и в полном размере выплату справедливой заработной платы, обеспечивающей достойное человека существование для него самого и его семьи, и не ниже установленного федеральным законом минимального размера оплаты труда — это один из основных отраслевых принципов регулирования трудовых отношений [2].

В современном контексте, касающемся правовой регулировки и систем оплаты труда в Японии, особое значение приобретает комплексный подход, учитывающий как фундаментальные, так и приоритетные конвенции МОТ, что является знаком признания страной необходимости соответствия международным стандартам в области трудовых отношений. Рассматривая эту стратегию в контексте ратификации «шесть из восьми фундаментальных конвенций», можно заметить, что такой выбор подчеркивает стремление Японии к созданию справедливых условий труда, с одной стороны, и готовность к международному сотрудничеству, с другой. Конституционное закрепление права и обязанности трудиться, как отмечено в Конституции Японии, не столько устанавливает юридическую обязанность, сколько подчеркивает моральное обязательство граждан, подобно «моральному обязательству» в ряде послевоенных европейских конституций. Это подход принципиально отличается от более строгих формулировок, свойственных некоторым периодам советской истории.

Изучая особенности трудового законодательства Японии, необходимо учитывать, что оно опирается на комплексное сочетание законодательных актов и регуляторных мер, что включает в себя «Закон о трудовых стандартах»

и другие фундаментальные законы, регулирующие отношения на рынке труда. При этом государственным служащим применимы специальные нормы, что позволяет адаптировать общие правила к конкретным условиям работы государственных предприятий. Особое значение приобретают постановления, которые «часто дополняются постановлениями», выражающими текущие требования к трудовым условиям и выполняемые работой. Такая система правовой поддержки обеспечивает гибкость в интерпретации и применении норм, что особенно ценно в условиях быстро меняющихся экономических и социальных реалий.

Значительное влияние на развитие трудового права в Японии оказали такие ученые, как Blanpain, Araki, Ouchi, которые утверждают признание «третьей ветви», а именно регулирования рынка труда. Это расширение понимания структуры трудового права отражает переход от традиционного двойственного подхода к более комплексному, что включает в себя как индивидуальные, так и коллективные аспекты трудовых правоотношений, а также учитывает динамическое развитие рынка труда. Такой подход способствует более полному пониманию и адаптации законодательства к текущим условиям и требованиям экономики и общества, что делает юридическую систему более отзывчивой и эффективной в решении вопросов, связанных с защитой прав работников и регулированием условий труда.

В свете трансформации экономических и социальных условий Япония оказывается перед необходимостью пересмотра своих подходов к управлению трудовыми ресурсами, что наглядно демонстрирует отход от прежних парадигм, таких как «пожизненный найм». Эта система, хотя и приносила стабильность на микроуровне, стала несостоятельной в условиях новых экономических вызовов, подчеркивая тем самым необходимость интеграции более гибких и динамичных моделей. Действительно, кризисы, такие как экономический спад 1974-1975 годов, показали, что традиционные методы уже не обеспечивают необходимую конкурентоспособность и адаптивность. В этом контексте «система пожизненного найма движется к своему краху», как отмечают исследователи, подтверждая, что изменения неизбежны.

С изменением трудовой философии, особенно среди молодежи, наблюдается стремление к личной реализации и профессиональному росту за пределами одного предприятия. Это отражает глобальные тенденции в управлении карьерой, где индивидуальные достижения и самореализация становятся важнее долгосрочной привязанности к одному месту работы. Такие

переоценки подчеркивают необходимость перехода к «более современным» методам управления трудом, которые бы отвечали текущим экономическим и социальным условиям. Важно отметить, что эти изменения должны учитывать как экономическую целесообразность, так и изменения в отношении работников к своей трудовой деятельности.

В этом контексте новые модели управления трудом, замещающие традиционную модель, направлены на увеличение гибкости и адаптивности. Они позволяют работодателям эффективнее реагировать на экономические колебания, «не гарантируют вновь нанимаемому работнику постоянной работы», обеспечивая таким образом возможность оперативной корректировки штатного расписания в зависимости от текущих потребностей. Это подчеркивает переориентацию на создание условий для оперативной и эффективной работы в условиях, когда старые подходы утрачивают свою актуальность.

Исследования, проведенные ведущими предпринимательскими организациями, такими как Кэйдзайдокай, подтверждают, что современные требования к управлению трудом требуют новых подходов, и «82% опрошенных заявили», что изменения неизбежны. Это подчеркивает общую тенденцию к динамичному развитию трудовых отношений, адаптированных к текущим экономическим условиям и технологическому прогрессу.

На заре нового тысячелетия японские корпорации столкнулись с необходимостью переосмысления традиционных подходов к управлению трудовыми ресурсами, в результате чего началось активное отказывание от системы «зарплаты по старшинству», уступающей место более современным, гибким методам оплаты труда, ориентированным на результат. Это изменение подчеркивает стремление к увеличению производительности и эффективности, поскольку «60% всех практиковавших ее предприятий» уже в начале 80-х высказались в поддержку новой системы, что является показателем общей тенденции. Отказ от устаревших принципов оплаты, основанных на длительности службы, позволяет компаниям адаптироваться к изменяющимся рыночным условиям, повышая мотивацию и вовлеченность работников, что особенно важно в условиях жесткой конкуренции и быстрого технологического развития.

Реализация новых форм оплаты труда, таких как комбинированные системы, в которых учет опыта и стажа сочетается с оценкой реальных результатов деятельности, становится все более распространенной. Эти модели

предоставляют предприятиям возможность более гибкого управления человеческими ресурсами, где «общий размер заработка зависит» как от объективно измеримых достижений, так и от персональных качеств сотрудника. Таким образом, компании не только стимулируют высокую производительность, но и обеспечивают справедливую оплату, отражающую индивидуальный вклад каждого в общий успех.

Интересен также переход к групповой системе найма, когда сотрудники нанимаются не поодиночке, а группами, что позволяет «администрации предприятия» максимизировать эффективность управления персоналом за счет централизованного подхода. Эта система, вопреки потенциальным рискам нарушения индивидуальных прав работников, позволяет компаниям быстрее адаптироваться к изменениям на рынке труда и оптимизировать процессы внутри корпоративной структуры, что способствует улучшению общей производительности и снижению издержек на управление трудовыми ресурсами.

Таким образом, наблюдаемые тенденции в изменении систем оплаты труда и форм найма в Японии отражают глубокие структурные сдвиги в экономике страны и подходах к управлению человеческими ресурсами. Эти изменения не только улучшают экономическую эффективность, но и способствуют созданию условий для более полного раскрытия профессионального потенциала сотрудников, что критически важно для поддержания конкурентоспособности на мировом уровне.

В шведской экономической модели, основанной на принципах солидарной заработной платы, центральное место занимает стремление к социальной справедливости и устранению экономического неравенства. Как следствие, «политика единого уровня солидарной заработной платы» приводит к тому, что даже менее рентабельные предприятия вынуждены выплачивать зарплаты на уровне с более успешными компаниями, что стимулирует их либо к модернизации, либо к закрытию. Это способствует обновлению экономики и устранению устаревших производств, что является долгосрочным инвестиционным вкладом в устойчивость и конкурентоспособность национальной экономики.

В то время как «представляется, что такой подход к оплате труда демотивирует работника к профессиональному росту», важно понимать, что в условиях глобальной экономики и постоянно меняющихся технологий система, поддерживающая стабильный уровень жизни, может служить

катализатором для инноваций и технического прогресса. Шведский союз работодателей, участвуя в многоступенчатых переговорах, фактически способствует разработке стандартов, которые не только устанавливают рамки заработной платы, но и формируют условия, при которых равенство оплаты способствует повышению общей производительности труда и экономической эффективности.

Политика солидарной заработной платы в Швеции направлена на обеспечение равенства в оплате труда, однако она порождает определенные сложности в условиях высокой рентабельности отдельных предприятий. Когда профсоюзы убеждают коллективы передовых компаний в «необходимости отказываться от требования более высокого уровня оплаты труда», это, с одной стороны, способствует равенству, с другой – вызывает неудовлетворенность среди высококвалифицированных работников, которые могли бы претендовать на большее вознаграждение в других условиях. Такое положение дел может демотивировать наиболее продуктивных работников и снизить их интерес к инновациям и повышению производительности.

Создание фондов трудящихся как механизм компенсации для передовых предприятий, позволяющий инвестировать часть сверхприбыли в акции и другие ценные бумаги, является попыткой сбалансировать интересы работников и предпринимателей. Тем не менее, «шведские предприниматели оказывают сопротивление такой практике», видя в ней угрозу для частной собственности. Эта коллизия показывает, что достижение баланса между справедливой оплатой и стимулированием экономического роста является сложной задачей, требующей тонкого управления и постоянного диалога между всеми участниками экономических отношений.

В условиях рыночной конкуренции и дефицита рабочей силы профсоюзы сталкиваются с проблемой необходимости «соглашаться на более значительное повышение зарплаты», чем это было предусмотрено на общенациональном уровне, чтобы удержать работников на высокорентабельных предприятиях. Это создает риск инфляционного роста зарплат, который может опережать повышение эффективности производства, ведя к ухудшению экономической стабильности и возможному снижению уровня жизни населения. Эффективное управление этим процессом требует глубокого анализа и, возможно, корректировки политики в части условий труда и заработной платы.

Государственные меры по переподготовке и перераспределению трудовых ресурсов являются ключевыми элементами поддержания занятости и

предотвращения массовой безработицы в контексте структурных изменений экономики, стимулируемых политикой солидарной заработной платы. Эти меры, включая профессиональную переподготовку и социальную поддержку, позволяют сглаживать переходные периоды и обеспечивают адаптацию рабочей силы к меняющимся условиям рынка, что является важным фактором устойчивости и социального благополучия.

В условиях глобализации экономических процессов и усиления роли транснациональных корпораций, профсоюзные организации Швеции сталкиваются с новыми вызовами, в том числе с потребностью адаптировать национальную модель трудовых отношений к меняющимся реалиям. Усиление влияния Европейского союза и принятие директив, которые регулируют трудовые отношения на транснациональном уровне, приводит к необходимости пересмотра привычных подходов, что может оказать давление на «прежнюю стройную колдоговорную систему». Эти изменения могут привести к уменьшению влияния национальных профсоюзов на процесс переговоров, ослабляя традиционные механизмы защиты интересов работников.

В рамках национальной экономики система организации заработной платы в Швеции остается сложной и многогранной. Включая такие элементы, как «оплата проработанного времени», различные виды доплат и компенсаций, она способствует созданию условий, при которых каждый трудящийся может чувствовать себя уверенно и защищенно. Однако глобальные тенденции требуют пересмотра и, возможно, адаптации этих подходов к новым условиям, где принципы солидарности и равенства могут быть подвергнуты испытанию в условиях рыночной конкуренции и международных экономических стандартов.

Несмотря на сложности, связанные с адаптацией к международным нормам, Швеция продолжает развивать и совершенствовать свои методы организации заработной платы. Это видно на примере таких предприятий, как «Атлас Копко» и «Сааб-Скания», где применяются разнообразные формы оплаты труда, отражающие как национальные, так и отраслевые особенности. Введение «гибкой системы заработной платы» позволяет гибко реагировать на изменения в производственной эффективности и мотивировать работников на достижение высоких результатов, что способствует не только экономическому росту предприятий, но и обеспечению высокого уровня жизни трудящихся.

Актуальность вопросов, связанных с оплатой труда в Российской Федерации, несомненно, высока, учитывая важную роль, которую она играет

в экономической и социальной стабилизации страны. Современная политика в данной области допускает «вознаграждение за труд в зависимости от квалификации работника», что обуславливает гибкость и адаптивность систем оплаты. Однако данная мера также порождает риск различного рода эксплуатации при отсутствии должного контроля и стандартов. Следует учитывать, что разнообразие форм и систем заработной платы, предусмотренных законодательством, должно сочетаться с четкими критериями их применения, чтобы обеспечить справедливое и объективное вознаграждение труда.

Делегирование права предприятиям по самостоятельному выбору системы оплаты труда, как указано в ТК РФ, способствует созданию условий для «выбора и установления систем оплаты труда», что, в свою очередь, укрепляет корпоративную культуру и способствует внедрению инноваций в управление человеческими ресурсами. Такая практика может стимулировать производительность, но требует тщательного регулирования для предотвращения злоупотреблений, особенно в части минимизации зарплаты до уровня ниже законодательно установленного минимума.

Особое внимание в контексте анализа заработной платы заслуживает различие между основной и дополнительными формами оплаты труда. Основная заработная плата, например, включает в себя «оплату труда работников, начисляемую за отработанное время», что подразумевает прямую зависимость между количеством и качеством работы и вознаграждением. Такой подход способствует повышению ответственности сотрудников и способствует росту их мотивации. В свою очередь, дополнительная заработная плата, которая включает «выплаты за неотработанное время», играет важную социальную роль, компенсируя различные нестандартные ситуации в трудовом процессе.

В условиях современного экономического пространства Российской Федерации, где правовые нормы определяют базовые принципы организации трудовых отношений, особое внимание привлекает дифференциация форм оплаты труда. В данном контексте «отличительными особенностями данных форм оплаты» являются повременная и сдельная системы, которые адаптируются под специфические задачи и условия работы предприятий. Это дает возможность не только оптимизировать производственные процессы, но и стимулировать работников к более эффективной и качественной деятельности, что особенно важно для предприятий, стремящихся улучшить свою конкурентоспособность на внутреннем и мировом рынках.

Осмысление и применение тарифных систем, таких как «повременно-премиальная и простая повременная», которые широко распространены в государственных учреждениях, отражают стремление к созданию справедливых и прозрачных механизмов вознаграждения. Эти системы, хотя и не зависят непосредственно от объема выполненной работы, предоставляют стабильный доход и социальную защиту для широкого круга работников. Это важно для поддержания социальной стабильности и достижения баланса между интересами работодателей и требованиями работников.

Анализируя сдельные системы оплаты труда, такие как «прямая сдельная», можно заметить, что их эффективность высока в условиях, где необходимо стимулирование производственных показателей. Эта форма оплаты, зависящая от количества произведенной продукции, актуализирует потребность в высокой производительности труда, но также ставит перед работодателями задачу контроля качества продукции. Интенсивное внедрение таких систем требует продуманного подхода к организации трудового процесса, чтобы не ущемлять интересы работников и обеспечивать высокие стандарты выпускаемой продукции.

Системы, такие как «сдельно-премиальная», обеспечивают комплексный подход к оплате труда, где работник вознаграждается не только за объем, но и за качество выполняемой работы. Это способствует формированию у работников чувства ответственности и приверженности достижению корпоративных целей, внося значимый вклад в общее развитие и процветание предприятия [5, с. 256].

Список литературы

1. Волгин Н.А. Оплата труда: производство, социальная сфера, государственная служба. Анализ, проблемы, решения . М. : Экзамен, 2004. – 224 с .
2. https://www.consultant.ru/document/cons_doc_LAW_34683/c7ef87752911a462421a20086f91b31ff6a890f3/
3. Волгин Н.А. Оплата труда — болевая точка сегодняшней экономики // Человек и труд. 2009. № 7. – С. 19-24.
4. Дубянская Г.Ю. Экономико-статистический анализ заработной платы в России. 1991-2001 гг. М. : Финансы и статистика, 2003. – 256 с.
5. Коревина Л.А. Виды, формы и системы оплаты труда. Проблемы развития общества: право, экономика технологии. Материалы Всероссийской

студенческой научно-практической конференции 22 апреля 2016 года. Курский институт кооперации (филиал) БУКЭП, 2016. – С. 141-146.

6. Дубьянская Г.Ю. Экономико-статистический анализ заработной платы в России. 1991-2001 гг. М. : Финансы и статистика, 2003. – 256 с.

7. Мазманова Б.Г. Оплата труда. Вопросы теории и практики. Екатеринбург : Изд-во ИПК УГТУ-УПИ, 2001. – 192 с.

8. Организация, нормирование и оплата труда / под ред. А.С. Головачева. М. : Новое знание, 2004. – 496 с.

9. Трубникова Т.В. Оценка нормативно-правовой базы по организации учета труда и заработной платы в условиях кризиса (статья). Теория и практика инновационного развития кооперативного образования и науки: Материалы международной научно -практической конференции профессорско-преподавательского состава и аспирантов. 14-16 апреля 2010 года: В 7 ч. - Белгород: Издательство БУПК, 2010. - Ч .1. – С. 100-102.

**СЕКЦИЯ
ПЕДАГОГИЧЕСКИЕ
НАУКИ**

**О РЕАЛИЗАЦИИ ПЕДАГОГИЧЕСКОГО ПОДХОДА
«ОБУЧЕНИЕ СЛУЖЕНИЕМ»**

Тюрина Светлана Юрьевна

к.ф.н., доцент, заведующий кафедрой интенсивного
изучения английского языка

Романова Алина Алексеевна

студент

Научный руководитель: Егорычева Елена Валерьевна

к.т.н., доцент, декан факультета информатики
и вычислительной техники

ФГБОУ ВО «Ивановский государственный энергетический университет»

Аннотация: В работе рассматриваются вопросы апробации педагогического подхода «обучение служением» в технической высшей школе. Подчёркивается практическая направленность реализуемых проектов. Описываются ключевые проекты обучающихся в процессе внедрения педагогического подхода. Определяются перспективы проведения мероприятий в следующем году на основании оценки результатов внедрения проектов.

Ключевые слова: педагогический подход, обучение служением, проектная деятельность.

**ON IMPLEMENTATION OF THE PEDAGOGICAL APPROACH
«LEARNING THROUGH SERVICING»**

Tyurina Svetlana Yurievna

Romanova Alina Alekseevna

Scientific adviser: **Egorycheva Elena Valerievna**

Abstract: The paper examines the issues of introduction of the pedagogical approach «learning through service» in a technical higher school. The practical focus of the projects being implemented is emphasized. The key projects of students in the process of implementing the pedagogical approach are described. The prospects for holding events next year are determined based on the assessment of the results of the implementation of the projects.

Key words: pedagogical approach, learning through service, project activities.

В этом учебном году в Ивановском государственном энергетическом университете активно реализуется образовательно-педагогический подход «Обучение служением». Педагогический подход (ПП) «Обучение служением» внедряется на уровне бакалавриата. Среди основных направлений подготовки можно отметить следующие: 01.03.02 Прикладная математика и информатика, 09.03.01 Информатика и вычислительная техника, 09.03.03 Прикладная информатика, 09.03.04 Программная инженерия, 27.03.04 Управление в технических системах.

Общее количество студентов бакалавриата, принимающих участие в реализации ПП, – 181 человек; среди них 01.03.02 Прикладная математика и информатика (10), 09.03.01 Информатика и вычислительная техника (30), 09.03.03 Прикладная информатика (71), 09.03.04 Программная инженерия (60), 27.03.04 Управление в технических системах (10).

На этапе разработки проекта была организована ярмарка социальных задач, где студенты рассказали о своей деятельности, а социальные партнеры ИГЭУ сформулировали актуальные запросы к студентам университета. Среди социальных партнеров – ИГЭУ Лухская средняя школа (Ивановская область, пгт. Лух), Ивановский энергетический колледж (г. Иваново), средняя школа № 58 (г. Иваново), детский сад № 2 (Ивановская область, пгт. Лух), благотворительный фонд «Добрая надежда».

Рассмотрим основные проекты обучающихся в процессе внедрения педагогического подхода. Активно осуществлялась реализация проекта «Разработка чат-бота проекта «Наставничество». Проект «Наставничество» направлен на помощь детям- воспитанникам детских домов.

Наставничество – это важный элемент добровольческой деятельности для активных людей, которые всегда готовы помочь в любой жизненной ситуации [1, с. 396]. Это очень активная форма вектора личностного развития, которая приводит к практическим результатам и осуществляется в различных направлениях студенческой деятельности [2, с. 220]. Быть Наставником – это возможность выстраивать добрые социальные отношения, помогать и получать помощь, развивать новые навыки в различных сферах деятельности, почувствовать готовность к новым делам. Участниками проекта «Наставничество» являются взрослые люди старше 24 лет. Они берут на себя обязательства встречаться и общаться с одним ребенком (старше 12 лет) раз

в неделю. Во время встреч Наставник разговаривает с ребенком, интересуется его жизнью, проблемами, старается поддержать и помочь. Для Наставника – это очень личная история, поэтому нужно быть готовым отдать свои душевные силы, научиться относиться к ребенку искренне и уважительно. У людей, которые решили быть Наставниками, возникает много вопросов.

Для ответов на эти вопросы разрабатывается чат-бот в рамках программы «Обучение служением». Основная задача – добавить в чат-бот новые возможности для эффективного взаимодействия команды проекта «Наставничество» с теми, кто хочет стать Наставником для ребят из детского дома. Разрабатываемый чат-бот отвечает на частые вопросы и значительно упрощает общение с аудиторией. Основная функция реализуемого чат-бота – информационная, то есть быстрый ответ на наиболее распространенные вопросы.

Проект «Разработка векторного графического редактора» пользуется большой популярностью у студентов. Суть проекта в том, что в разрабатываемый графический редактор добавляются новые возможности. Основное внимание уделяется использованию визуальных стилей для фигур. В процессе работы увеличена скорость рендеринга объектов на холсте и добавлены команды для удобного выделения объектов. Таким образом, можно выделить все фигуры, имеющие одинаковый стиль заливки или обводки. Значительным результатом работы стало добавление «Руководства пользователя».

Значимым практическим проектом для обеспечения академической успеваемости обучающихся является проект «Буксир» [3]. «Буксир» реализуется по дисциплинам «Высшая математика» и «Программирование». Так, в ноябре были проведены занятия по изучению C++, в рамках которых студенты познакомились с синтаксисом языка, основными паттернами, а также изучили со строковыми типами данных.

Отдельное направление работы в рамках программы «Обучение служением» в ИГЭУ является реализация модели организации профориентационной деятельности среди школьников г. Иваново и Ивановской области. Основная цель – рассказать о возможностях, которые предоставляет ИГЭУ, и вдохновить молодое поколение на выбор профессии в сфере IT. Школьники с удовольствием участвовали в викторине «Дорога в мир IT», где смогли проверить свои знания и узнать больше о профессиях в сфере информационных технологий.

В заключение остановимся на дальнейших планах по реализации педагогического подхода «Обучение служением» в университете.

На основе оценки результатов внедрения подхода «Обучение служением» разработан план мероприятий в 2024-2025 учебном году. Во-первых, оценка образовательных результатов обучающихся (академические достижения студентов, степень достижения образовательных целей, качество отношений с благополучателями). Во-вторых, сбор обратной связи от внешних партнёров и сообществ (сбор отзывов социальных партнеров об общей результативности проекта, и разработке направлений для дальнейшего развития; проведение опроса студентов-участников программы по оценке результатов внедрения подхода «Обучение служением»). В-третьих, оценка устойчивости проекта, а именно эффективного удовлетворения социальной потребности, на которую был направлен проект.

Таким образом, опыт внедрения программы «Обучение служением» показывает, что это уникальная возможность для студентов получить практический опыт в профессиональной сфере, развивать свои навыки и, самое главное, помогать обществу.

Список литературы

1. Егорычева Е.В. Наставничество как важное направление внеучебной воспитательной работы в техническом вузе // Перспективы развития высшей школы: материалы I Международной научно-практической конференции. – Тюмень, 2020. – С. 395–399.

2. Котлова Т.Б. Роль программы развития деятельности студенческих объединений в реализации государственной молодежной политики в ИГЭУ // Опыт создания и реализации технологических инноваций в образовании. Сборник материалов Международной научно-практической конференции. – Чебоксары: «Издательский дом «Среда», 2017. – С. 219–225.

3. Егорычева Е.В., Тюрина С.Ю., Сидоров А.А., Орлова Е.В. Инновационные образовательные технологии в техническом вузе // Современные наукоемкие технологии. – 2021. – № 6 (часть 2) – С. 312–316.

**ИСПОЛЬЗОВАНИЕ ПРИЕМА ДРАМАТИЗАЦИИ ПРИ ИЗУЧЕНИИ
ХУДОЖЕСТВЕННОГО ПРОИЗВЕДЕНИЯ НА ПЕРВОЙ СТУПЕНИ
ОБЩЕГО СРЕДНЕГО ОБРАЗОВАНИЯ**

Крицкая Наталья Викторовна

к.фил.н., доцент

Рымарева Алеся Юрьевна

студент

УО «Витебский государственный университет
имени П.М. Машерова»

Аннотация: В публикации рассматриваются вопросы использования приема драматизации при изучении художественного произведения на первой ступени общего среднего образования. Авторами отмечается, что данный прием является одним из эффективных, способствующих глубинному пониманию текста. Он позволяет обучающимся не только воспринимать литературное произведение, но и активно участвовать в его интерпретации, что значительно повышает уровень читательской культуры.

Ключевые слова: прием драматизации, художественное произведение, читательская культура.

**USING THE DRAMATIZATION METHOD IN STUDYING
A WORK OF ART AT THE FIRST STAGE OF
GENERAL SECONDARY EDUCATION**

Kritskaya Natalia Viktorovna

Rymareva Alesya Yurievna

Abstract: The publication examines the use of the dramatization technique in studying a work of art at the first stage of general secondary education. The authors note that this technique is one of the effective ones, promoting a deep understanding of the text. It allows students not only to perceive a literary work, but also to actively participate in its interpretation, which significantly increases the level of reading culture.

Key words: dramatization technique, work of art, reading culture.

Изучение художественных произведений на первой ступени общего среднего образования играет ключевую роль в формировании читательской культуры обучающихся, их эмоционального интеллекта и творческих способностей. Одним из эффективных методов, способствующих глубинному пониманию художественного текста, является драматизация. Этот прием позволяет учащимся не только воспринимать литературное произведение, но и активно участвовать в его интерпретации, что значительно обогащает их опыт.

Еще с древних времен театрализованные представления считались самыми наглядными и эмоциональными формами передачи информации. В методике обучения ученые и методисты дают разные определения данному приему. Например, Л.Д. Мали считает, что «драматизация – это форма перевоплощения в художественный образ, эмоциональное переосмысление произведения, а также разыгрывания этого произведения по ролям» [1, с. 53]. Ученый подчеркивает необходимость предварительной работы с художественным текстом, таким как анализ, а драматизация – это заключительный этап изучения произведения.

С другой стороны рассматривает драматизацию В.И. Шаховский: «...форма перевоплощения в художественный образ» [2, с. 111]. Прием предполагает глубокий анализ образов произведения.

С точки зрения методики обучения на первой ступени общего среднего образования более четкое определение дала Курдюмова В.Ю. По её мнению, «драматизация – это совокупность действий, являющихся средством организации ролевого поведения учащихся в заданных реальных и игровых ситуациях в образовательном процессе, способствующих как формированию и развитию коммуникативной компетенции, там и их всестороннему развитию путем обращения к эмоционально-чувственной сфере» [3, с. 21].

Прием драматизация – это процесс перевода литературного текста в театральную форму, который включает в себя создание сценических образов, диалогов и действий персонажей. Она может быть как полной (с полной адаптацией текста), так и частичной (с использованием отдельных сцен или эпизодов). Драматизация позволяет детям не просто читать текст, а проживать его, что способствует более глубокому пониманию и запоминанию.

Основные цели применения приема драматизации на уроках литературного чтения:

1) развитие эмоционального восприятия (обучающиеся учатся сопереживать героям, что способствует формированию эмпатии);

2) углубление понимания текста (через активное участие в драматизации ученики лучше осваивают сюжет, идеи и темы произведения);

3) формирование навыков работы в команде (драматизация требует взаимодействия, что развивает навыки сотрудничества);

4) стимулирование творческого мышления: (обучающиеся имеют возможность проявить свою креативность, создавая интерпретации и сценические решения).

Для успешной реализации драматизации в классе необходимо учитывать несколько этапов:

1. Выбор произведения: подбор текста, который будет интересен и понятен детям. Это может быть сказка, рассказ или отрывок из более сложного произведения.

2. Чтение и обсуждение текста: прежде чем приступить к драматизации, важно провести чтение произведения с последующим обсуждением. Это поможет обучающимся понять основные идеи и персонажей.

3. Распределение ролей: ученики выбирают роли, которые они будут исполнять, как классическое распределение ролей, так и импровизация.

4. Подготовка к спектаклю: на этом этапе учащиеся могут создавать декорации, костюмы и репетировать свои роли. Важно создать атмосферу сотрудничества и поддержки.

5. Проведение спектакля: обучающиеся представляют свою интерпретацию художественного текста.

6. Обсуждение результатов: после выступления важно обсудить с учениками их впечатления от процесса работы над произведением.

Преимуществами использования драматизации является активное вовлечение детей в процесс обучения, повышение интереса к литературе, развитие коммуникативных навыков.

Недостатки: необходимость в дополнительном времени для подготовки и возможные трудности в организации работы в группе.

Примеры использования приема драматизации на уроках литературного чтения:

Разыгрывание сцен из произведений поможет обучающимся осознать мораль сказки и характеры персонажей, например, сказка «Красная Шапочка»: ученики могут разыграть основные сцены, включая встречу с волком и финал истории. Произведения современных авторов: например, рассказ Нины

Бенашвили «Слоненок», где дети могут разыграть приключения главного героя, что поможет им лучше понять тему дружбы и поддержки.

Создание альтернативных сцен: ученикам предлагается придумать альтернативный вариант известной сцены. Например, как бы развивались события, если бы один из персонажей поступил иначе. Цель данной работы – развивать креативное мышление и умение анализировать действия персонажей.

Интервью с персонажами: ученики выбирают персонажа из произведения и готовят интервью с ним, задавая вопросы о его жизни, мотивах и чувствах. Затем они разыгрывают это интервью перед классом. Цель – углубить понимание внутреннего мира персонажей и их конфликтов.

Создание театрализованных чтений: ученики могут подготовить театрализованное чтение отрывков из произведений, добавляя элементы актерского мастерства, такие как интонация, мимика и жесты. Цель работы – развивать навыки публичного выступления и понимание текста.

Драматизация стихотворений: обучающиеся выбирают стихотворения известных русских поэтов и создают небольшие сценки, иллюстрирующие содержание или эмоции, выраженные в стихах. Цель – визуализировать поэтические образы и лучше понять их эмоциональную составляющую.

Театрализованные экскурсии по литературным местам: ученики выбирают известные места из литературных произведений (например, экскурсия в дом-музей А.С. Пушкина или по сказкам Г.Х. Андерсена) и создают сценки о событиях, происходивших там. Цель работы – связать литературу с историей и культурой, развивая интерес к литературным местам.

Персонажи в современном контексте: ученики выбирают персонаж из классической русской литературы и переносят его в современный мир, разыгрывая сцены о том, как бы он действовал в современных условиях. Цель – развивать критическое мышление и умение адаптировать классическую литературу к современности.

Костюмированные чтения: ученики приходят на урок в костюмах своих любимых литературных героев и представляют их, рассказывая о своих приключениях или читая отрывки из произведений. Цель – повысить интерес к литературе через визуальное восприятие и творчество.

Сказочные интерпретации: обучающиеся на примере известных русских народных сказок разыгрывают их с добавлением современных элементов или неожиданных поворотов. Цель – развивать креативность и умение работать в команде.

Эти примеры помогают сделать уроки литературы более увлекательными и интерактивными, а также способствуют глубокому пониманию художественных текстов и развитию творческих навыков у учащихся.

Таким образом, драматизация является мощным инструментом в обучении художественным произведениям на первой ступени общего среднего образования. Этот прием не только делает процесс обучения более увлекательным, но и способствует развитию важных социальных и эмоциональных навыков у обучающихся. Применяя этот метод, учителя могут значительно обогатить образовательный процесс, сделав его более эффективным и запоминающимся для учеников.

Список литературы

1. Мали Л.Д. Творческие работы на уроках литературного чтения в начальных классах // Начальная школа. – 2013. – № 8. – С. 53–54.
2. Шаховский В.И. О роли эмоций в речи // Вопросы психологии. – 1991. – № 6. – С. 111-117.
3. Курдюмова Ю.В. К вопросу использования драматизации в обучении иностранному языку в общеобразовательной школе // Вестник Бурятского Государственного университета. – 2009. – № 15. – С. 21-25.

**ВЛИЯНИЕ ЛЕЧЕБНОЙ ФИЗКУЛЬТУРЫ
ПРИ ЗАБОЛЕВАНИЯХ И ТРАВМАХ НЕРВНОЙ СИСТЕМЫ
И ОПОРНО-ДВИГАТЕЛЬНОГО АППАРАТА**

Косарев Александр Олегович

магистрант

Институт технологических машин и транспорта леса

Научный руководитель: **Косарева Оксана Викторовна**

старший преподаватель кафедры физической культуры

Санкт-Петербургский государственный лесотехнический

университет им. С.М. Кирова

Аннотация: В данной статье рассматривается значимость лечебной физкультуры (ЛФК) в восстановлении нарушенных функций нервной системы и опорно-двигательного аппарата. Автор подробно анализирует, как физические упражнения способствуют реабилитации пациентов с неврологическими заболеваниями и травмами, улучшают нервно-психический тонус и оптимизируют функциональное состояние организма. Особое внимание уделяется методам ЛФК, применяемым на ранних этапах заболеваний и после хирургических операций, что позволяет максимально использовать сохранившиеся функции и ускорить процесс выздоровления. Статья также обсуждает важность комплексного подхода, включающего ортопедические и физиотерапевтические мероприятия, для достижения наилучших результатов в лечении и реабилитации пациентов.

Ключевые слова: лечебная физкультура (ЛФК), опорно-двигательный аппарат, центральная нервная система (ЦНС), упражнения, ходьба, восстановление, реабилитация, неврологические заболевания, травмы, физическая тренировка.

**THE INFLUENCE OF PHYSICAL THERAPY IN DISEASES AND INJURIES
OF THE NERVOUS SYSTEM AND MUSCULOSKELETAL SYSTEM**

Kosarev Alexander Olegovich

Scientific supervisor: **Kosareva Oksana Viktorovna**

Abstract: This article examines the importance of physical therapy in restoring impaired functions of the nervous system and musculoskeletal system. The author analyzes in detail how physical exercises contribute to the rehabilitation of patients with neurological diseases and injuries, improve neuropsychiatric tone and optimize the functional state of the body. Special attention is paid to physical therapy methods used in the early stages of diseases and after surgical operations, which makes it possible to maximize the use of preserved functions and speed up the recovery process. The article also discusses the importance of an integrated approach, including orthopedic and physiotherapy measures, to achieve the best results in the treatment and rehabilitation of patients.

Key words: physical therapy, musculoskeletal system, central nervous system (CNS), exercise, walking, recovery, rehabilitation, neurological diseases, injuries, physical training.

Мышечная и опорно-двигательная системы играют главную роль в организации и реализации движения человека и организма в целом. В связи с этим при нарушении функции опорно-двигательной системы ее восстановление невозможно без использования самой функции движения в процессе лечения. Восстановлению нарушенных функций способствуют оздоровительный и общеукрепляющий эффект физических упражнений, применяемых в рамках лечебной физкультуры (ЛФК) при заболеваниях нервно-мышечной и костной систем [2, с. 15].

При неврологических заболеваниях имеют место функциональные расстройства центральной нервной системы (ЦНС), в том числе двигательные и соматические нарушения. В процессе выполнения упражнений в рамках ЛФК у больного формируется двигательный навык, способствующий его реабилитации и выздоровлению [3, с. 220]. Одновременно с этим в организме человека происходит оптимизация нервно-психического тонуса.

В систему ЛФК обычно включаются простые привычные гимнастические упражнения и движения (ходьба, бытовые движения), т.к. физические возможности больного ограничены из-за поражения центральной и периферической нервной системы, мышц [4, с. 110].

При значительных расстройствах в ЦНС, мышечном, суставно-связочном и костном аппаратах отмечается затруднение движений в пораженных отделах, следовательно, необходима точная диагностика нервно-мышечных поражений, а также направленная физическая тренировка, улучшающая восстановительный

эффект ЛФК. Если возможность восстановления двигательной функции отсутствует из-за выраженных расстройств (параличи, контрактуры, выраженные атрофии мышц и грубые изменения связочного аппарата), то ЛФК должна быть направлена на развитие и укрепление здоровых (не пораженных) отделов нервной, мышечной, костной систем, способных обеспечить частичную компенсацию.

Один из основоположников ЛФК как самостоятельной дисциплины клинической медицины – профессор Валентин Николаевич Мошков. Он также разработал метод ЛФК при восстановлении двигательных расстройств после травм спинного мозга и доказал, что ЛФК вызывает улучшение функционального состояния и кровенаполнения головного мозга [1, с. 35].

ЛФК возможно применять на ранних этапах заболеваний нервной системы с двигательными нарушениями как у взрослых, так и у детей, а также в раннем периоде после нейрохирургических операций (операций на спинном и головном мозге). Это дает возможность максимально использовать сохранившиеся функции, восстановить нарушенные функции и ускорить развитие навыков приспособления в случае невозможности полного восстановления больного. В том числе ЛФК применяется при неврозах и нервно-психических расстройствах, т.к. физические упражнения способствуют регулированию функциональной деятельности высших отделов нервной системы [2, с. 22].

При заболеваниях и травмах опорно-двигательного аппарата происходит восстановление функции скелетных мышц физической тренировкой, что связано с восстановлением нервно-трофической регуляции мышечной системы, улучшением пластических процессов в мышцах и костной ткани, что способствует быстрому выздоровлению больного [3, с. 310].

Регулярная направленная тренировка опорно-двигательного аппарата восстанавливает подвижность в суставах конечностей и позвоночника, эластичность связочного аппарата и укрепляет прочность костной ткани. Отмечено влияние физических упражнений на процессы восстановления тканей на замещение погибших или поврежденных тканей, ускорение формирования костной мозоли при переломах костей и конечностей [4, с. 220].

С развитием хирургических методов лечения травм и повреждений опорно-двигательного аппарата (остеосинтез, кожная пластика и др.) было обосновано раннее назначение ЛФК с целью ускорения ликвидации местных анатомических и функциональных проявлений заболевания (травмы),

профилактики и лечения послеоперационных осложнений, восстановления трудоспособности больных [1, с. 45].

Тренировки при ЛФК больным с данными патологиями необходимо сочетать с ортопедическими, физиотерапевтическими и другими лечебно-восстановительными мероприятиями [2, с. 30].

Список литературы

1. Дорничев В.М., Гуревич П.С., Губачев Ю.М. Семейный врач и организация здорового образа жизни. Медицинские вопросы физической культуры в практике семейного врача. Санкт-Петербург; Будапешт : «Папирус» : «Гедеон Рихтер», 2000. – 62 с.
2. Бутченко Л.А., Большагин В.В, Королева И.М. - Медицинские вопросы физической культуры взрослых людей. СПб, 1994. – 36 с.
3. Журавлева А.И., Граевская М.Д. - Спортивная медицина и лечебная физкультура. Москва, «Медицина», 1993. – 432 с.
4. Чаговадзе А.В., Бутченко Л.А. Спортивная медицина. Москва, «Медицина», 1994. – 380 с.

**СЕКЦИЯ
ФИЛОЛОГИЧЕСКИЕ
НАУКИ**

СТРАТЕГИИ РЕДАКТИРОВАНИЯ МАШИННОГО ПЕРЕВОДА

Тумаш Альбина Олеговна

студент

Научный руководитель: **Маслов Юрий Всеволодович**

к.п.н., доцент

УО «Белорусский государственный
экономический университет»

Аннотация: Статья посвящена исследованию качества машинных переводов текстов медицинской тематики и выработке актуальных стратегий постредактирования МП для всех языков. Рассматриваются основные аспекты систем машинного перевода, искусственного интеллекта в МП и две основные стратегии редактирования текста человеком после машины: легкое постредактирование (LPE) и полное постредактирование (FPE). По итогам проведенного исследования сравнения качества переводов онлайн-сервисов разработаны стратегии редактирования МП для всех языковых пар.

Ключевые слова: машинный перевод, искусственный интеллект, качество перевода, стратегии редактирования МП.

STRATEGIES FOR EDITING MACHINE TRANSLATION

Tumash Albina Olegovna

Scientific adviser: **Maslov Yuri Vsevolodovich**

Abstract: The article is devoted to the study of the quality of machine translations of medical texts and the development of relevant strategies for post-editing MT for all languages. The main aspects of machine translation systems, artificial intelligence in MT, and two main strategies for human post-machine text editing are considered: light post-editing (LPE) and full post-editing (FPE). Based on the results of a study comparing the quality of translations of online services, MP editing strategies have been developed for all languages.

Key words: machine translation, artificial intelligence, translation quality, MT editing strategies.

Искусственный интеллект (ИИ) представляет собой одну из ключевых тем в современном научном и технологическом дискурсе. В настоящее время системы, основанные на ИИ, такие как нейронные сети, обладают способностью обрабатывать и анализировать значительные объемы данных, что способствует повышению точности и естественности машинного перевода. Однако, несмотря на значительные достижения, машины все же допускают ошибки, и в этом контексте важными становятся стратегии редактирования, которые помогают адаптировать машинный перевод к культурным и языковым особенностям целевой аудитории, обеспечивая более точное и адекватное восприятие информации.

Актуальность данной работы обуславливается широким применением сервисов автоматизированного перевода и определяется необходимостью изучения качества перевода и выявления общих стратегий редактирования машинных переводов. Стратегии постредитирования представляют особый интерес в современной переводческой деятельности, поскольку это направление относительно молодое и быстроразвивающееся благодаря достижениям передовых технологий. Так как многие организации предпочитают услуги постредитирования традиционному переводу, то фокус работы переводчика-человека смещается с перевода на постредитирование, поэтому анализ качества машинных переводов (МП) позволит точно выявить ошибки и разработать эффективные стратегии редактирования.

Цель работы – изучение ключевых аспектов МП и применение искусственного интеллекта в нем, сравнение качества переводов, выполненных онлайн-сервисами DeepL, MateCat и Яндекс Переводчик, и выработка актуальных стратегий постредитирования МП для всех языков.

Термин «машинный перевод» включает в себя два концептуальных аспекта. В широком смысле, МП является объектом научных исследований, объединяющих области лингвистики, математики и кибернетики с целью разработки систем, которые реализуют перевод в узком смысле.

В узком смысле, МП представляет собой автоматический процесс или почти автоматический процесс перевода текста с одного естественного языка на другой с использованием компьютера. Процесс предполагает, что исходный текст подается на вход машины без дополнительных указаний, а на выходе генерируется переведенный текст на другом языке, без человеческого вмешательства [1, с. 24].

Следовательно, МП – это процесс использования технологий ИИ для перевода с одного естественного языка на другой без участия человека [2].

Развитие технологий ИИ в области перевода основано на использовании сильных алгоритмов: *машинное обучение, глубокое обучение* (разновидность машинного обучения на основе искусственных нейронных сетей), *нейронные сети (НС)* – математическая модель, имитирующая нервную систему человека, а также имеющая способность самообучаться и исправлять ошибки [3]. Именно архитектуры НС (например, CNN, RNN, RCNN) помогают учитывать контекст и последовательность слов при переводе и используются в большинстве современных онлайн-переводчиках [4].

Роль ИИ в современном машинном переводе заключается в автоматизации и ускорении процесса, а также снижении затрат на переводческие услуги. Несомненно, что ИИ облегчил работу переводчика, а также значительно изменил сферу машинного перевода, открывая новые перспективы и возможности. Например, ИИ может быть интегрирован с другими технологиями, такими как виртуальные помощники, чат-боты и системы автоматизации, что расширяет его применение в бизнесе и повседневной жизни. Однако, несмотря на все преимущества, искусственный интеллект все еще имеет свои ограничения, такие как неспособность точно передать нюансы и контекст текста, особенности языка, стиль, замысел и т.п. Поэтому зачастую прибегают к машинному переводу с последующим редактированием. В процессе использования данной техники контент сначала обрабатывается системой МП, а затем проверяется и корректируется человеком-переводчиком.

Существует две основных стратегии редактирования текста:

А) *Легкое постредактирование (Light Post-Editing)* – подразумевает минимальные корректировки в результатах машинного перевода [5];

Б) *Полное постредактирование (Full Post-Editing)* – предполагает более тщательную редактуру, где текст редактируется с полным вниманием к стилю, тону и нюансам языка.

Следует подчеркнуть, что в зависимости от требований и бюджета проекта, определяется выбор типа постредактирования, LPE или FPE. Как правило, легкое постредактирование осуществляется быстрее, а полное наоборот, более затратный способ, однако обеспечивает более высокую точность перевода [5].

Для примера отличий между данными типами постредактирования, рассмотрим перевод (1), выполненный онлайн-сервисом Яндекс Переводчик, а также варианты с постредактированием (LPE и FPE) [6].

Пример – *«Sauf dispositions contraires prévues par la loi, le médecin chargé du contrôle ne doit pas s’immiscer dans le traitement ni le modifier».*

(1) *«Если иное не предусмотрено законом, врач, проводящий обследование, не должен вмешиваться в лечение или изменять его»;*

(2) LPE – *«Если иное не предусмотрено законом, то обследующий врач не должен вмешиваться в лечение или вносить в него изменения»;*

(3) FPE – *«Обследующий врач не имеет права вмешиваться в лечение пациента или вносить изменения в него, если это не предусмотрено законом».*

Как мы можем наблюдать, перевод, выполненный машиной, передает смысл оригинала, однако отредактированные варианты более выразительны и естественны для русского языка. Здесь и прослеживается самое главное отличие МП от переводов с постредактированием, которое заключается в недостаточной глубине понимания контекста, нюансов русского языка и манеры речи, что приводит к менее точному и выразительному результату. Постредактирование позволяет уловить эти нюансы и создать более качественный и адекватный перевод.

Выбор онлайн-сервиса для перевода становится важным этапом для пользователей, стремящихся получить качественный перевод. Учитывая разнообразие существующих решений на рынке, от простых инструментов до более сложных систем с функцией машинного обучения, использующий в своей работе ИИ, выбор наиболее подходящего сервиса требует внимательного анализа как функционала, так и качества предоставленного им перевода. Поэтому для проведения исследования нами выбраны такие онлайн-сервисы, как Яндекс Переводчик, DeepL и MateCat. Все три переводчика использует несколько технологий в своей работе, такие как *нейронный машинный перевод (NMT)*, который учитывает контекст и структуру предложений, что позволяет достигать более естественного и точного перевода, и *искусственный интеллект*.

В целях изучения вопроса об улучшении качества машинного перевода и стратегий его редактирования, мы выбрали в качестве исходного материала для сопоставительного анализа переводов онлайн-сервисов с французского языка

на русский юридический документ под названием **Кодекс профессиональной этики врача Франции** (фр. Code de déontologie médicale) [6]. Данный кодекс, регулируемый Врачебным орденом Франции (фр. Ordre National des Médecins), охватывает все аспекты медицинской практики, т.е. определяет основные принципы, которым должны следовать врачи в своей профессиональной деятельности: обязанности врача, отношение к пациентам, взаимодействие с коллегами и порядок осуществления медицинской деятельности.

Методом сплошной выборки нами было проанализировано 25 статей Кодекса профессиональной этики врача (текст оригинала составил 1666 слов; 1377 слов в переводе сервиса Яндекс; 1381 слово в переводе сервиса DeepL; 1332 слова в переводе сервиса MateCat) и выявлено значительное число ошибок, которые включали в себя: 1) лексические, 2) смысловые, 3) стилистические, 4) грамматические, 5) случаи сужения контекста.

Проведенный анализ вариантов машинных переводов позволил сопоставить качество выполненного перевода. Для этого определена частота встречаемости всех пяти типов ошибок на 100 слов перевода по всем онлайн-сервисам.

Основная часть ошибок в переводе на русский язык на сто слов – *лексические* (43% от общего числа ошибок), которые включают в себя неверный перевод слов, как общие термины и фразы, так и медицинскую лексику, названия врачебных специальностей и наименования совета Ордена. *Смысловые* ошибки (31%) возникали из-за особенностей структуры языка перевода и контекста, что включало неправильное использование грамматических категорий (например, местоимений и падежей), а также из-за лексически некорректных соответствий. *Стилистические* ошибки (14%) проявлялись в отступлении от норм формального стиля, характерного для юридического текста, и неверной интерпретации юридических клише. *Грамматические* ошибки (7%) включали нарушение норм согласования (например, числа и рода существительных и местоимений), неправильное образование форм частей речи, неверный выбор предлога или времени глагола. Отдельно отмечены случаи *сужения контекста* (5%), когда опускались важные элементы текста, что приводило к потере общего смысла (рис. 1).

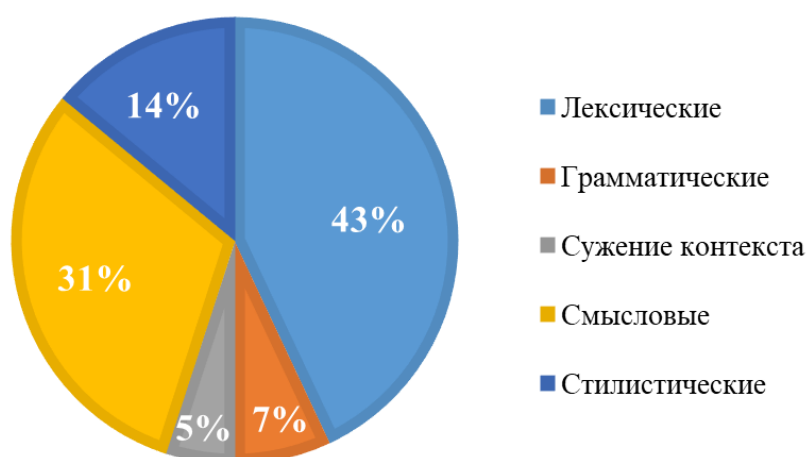


Рис. 1. Процентное соотношение количества ошибок на 100 слов в выполненных переводах на русский язык тремя онлайн-сервисами

Хотя алгоритмы машинного перевода постоянно совершенствуются, автоматические системы не всегда достигают необходимых стандартов качества, что может существенно исказить первоначальный смысл текста. Поэтому проведенное исследование позволяет утверждать следующее.

Во-первых, большинство переводов осуществляется в формате дословного перевода, при котором слово рассматривается как основная единица текста, а синтаксические связи перенимаются из оригинала. Это приводит к искажению смысла в конечном варианте перевода.

Во-вторых, не всегда и не все программы МП способны адекватно различать языковые нюансы и стилистическую окрашенность слов. Особые сложности возникают при работе с безэквивалентной лексикой и терминологией.

В-третьих, программы для перевода не всегда справляются с семантической двусмысленностью некоторых лексем, которые могут быть интерпретированы только с учетом контекста. Однако стоит отметить, что контекстуальные значения редко фиксируются в словарях и часто не учитываются в их смысловой структуре.

Таким образом, проведенный нами сопоставительный анализ качества машинного перевода юридического документа подтверждает актуальность применения постредактирования, которое должно учитывать не только языковые нюансы текста, но и контекстуальные особенности, тем самым обеспечивая доступность и ясность материала для целевой аудитории.

Стратегии постредактирования МП представляют собой поэтапные действия, применяемые для достижения профессионального качества перевода, полученного с помощью машинных систем. Представленные ниже **стратегии редактирования МП** были разработаны в соответствии с полученными результатами сопоставительного анализа переводов и являются общеупотребительными для любых языковых пар. Стратегии носят рекомендательный характер как для специалистов сферы перевода, так и для компаний, которые решили использовать в своей работе машинный перевод.

Проверка терминологии и ее единообразия. Необходимо осуществлять проверку корректности перевода специализированной терминологии, а также проводить повторную проверку для обеспечения ее единообразия на протяжении всего переведенного текста.

Использование переводческих трансформаций. Для достижения высокого качества МП необходимо знать и применять различные переводческие трансформации, такие как калькирование, транслитерация или опущение элементов и т.д., что позволит получить перевод профессионального уровня.

Исправление ошибок согласования и смысловых несоответствий. На этапе постредактирования необходимо обратить внимание на ошибки согласования, смысловые ошибки, лексические несоответствия.

Исправление грамматических ошибок. Надо обратить внимание на правильное использование времени глагола, верный перевод местоимений, последовательность слов в предложении. Необходимо проверять адекватность перевода пассивных конструкций и безличных предложений, чтобы обеспечить соответствие стилистическим и грамматическим нормам целевого языка.

Поиск контекстуально обусловленных синонимов. В процессе редактирования следует выполнять поиск синонимов, которые соответствуют контексту использования слов в тексте.

Расшифровка аббревиатур и конвертация единиц измерения. В случае наличия аббревиатур необходимо их расшифровывать для обеспечения понимания текста. Также, в случае неизвестного слова, необходимо пояснить его значение в скобках. Кроме того, следует проводить конвертацию единиц измерения, если это требуется для соответствия стандартам целевого языка.

Проверка стилистической окраски оригинала. Необходимо анализировать стилистическую окраску исходного текста и корректировать

возможные ошибки, которые могут проявляться в отступлении от норм, к примеру, формального стиля, характерного для юридических текстов.

Проверка членения текстов. Важно проверять актуальное членение как исходного, так и переведенного текстов. Это включает в себя анализ структуры предложений и абзацев для обеспечения логичности и последовательности изложения.

Проверка качества текста. Это подразумевает собой использование инструментов для контроля качества текста (QA – Quality Assurance) как интегрированные в систему, так и сторонние. Они помогут динамически выявить все упущенные из виду проблемы в исходном тексте.

Оценка качества машинного перевода. Рекомендуется использовать инструменты для оценки качества МП. Это может включать автоматические системы оценки и экспертные мнения для определения уровня точности и адекватности перевода. Например, QPS (Quality Performance Score) от системы оценивания Phrase.

Проведенный анализ позволил заключить, что ИИ оказывает значительное влияние на все сферы человеческой деятельности, включая переводческую отрасль. В связи с этим будущее постредактирования неразрывно связано с его развитием. Прогнозирование уровня точности будущих систем ИИ и программного обеспечения для ИП представляет собой сложную задачу. Тем не менее, можно с уверенностью утверждать, что для достижения наилучших результатов, все еще необходимо использование гибридных систем, где ИИ используется для обработки и предварительного перевода текста, а затем профессиональные переводчики редактируют и дорабатывают его. В связи с этим, нами разработаны стратегии редактирования МП.

Полагаем, что с течением времени постредактирование может стать более востребованным, поскольку все больше профессиональных переводчиков начнут включать данный метод работы в спектр своих услуг, т.к. применение МП в первую очередь позволяет существенно сократить время, затрачиваемое на перевод больших объемов информации. Мы убеждены, что любой текст нуждается в последующей доработке со стороны переводчика-человека, поскольку предварительная настройка параметров семантической структуры языка, создание специализированного словаря и многих других аспектов, которые влияют на качество перевода, не смогут обеспечить необходимый уровень точности и адекватности результата, т.к. ошибки неизбежны, даже после тщательной подготовки текста к переводу.

Список литературы

1. Головки Д.Р. Особенности и виды машинного перевода / Д.Р. Головки // Вестник МИТУ-МАСИ. – 2020. – № 4. – С. 24-29.
2. Машинный перевод, виды, примеры и особенности // Интеллект. – 2020. – URL: <https://intellect.icu/mashinnyj-perevod-vidy-primery-i-osobennosti-9510> (дата обращения: 07.11.2024).
3. Дроздова К.А. Машинный перевод: история, классификация, методы / К.А. Дроздова // Гуманитарные исследования. – 2015. – № 3 (7). – С. 156 – 158.
4. Шереметьева С.О. Информационные технологии в помощь переводчику / С.О. Шереметьева, П.Г. Осминин. – Челябинск: Издательский центр ЮУрГУ, 2014. – Ч. 3. – 43 с.
5. Стратегии машинного перевода. – URL: <https://translationreference.ru> (дата доступа: 10.11.2024).
6. Code de déontologie médicale: Figurant dans le Code de la Santé Publique sous les numéros R.4127-1 à R.4127-112. – 2021. – URL: <https://www.conseil-national.medecin.fr/sites/default/files/codedeont.pdf> (date of access: 02.09.2024).

© А.О. Тумаш, 2025

ТЕМА КРАСОТЫ В ПОЭЗИИ ЛИ ЦИН-ЧЖАО

Чжан Шэнь

слушатель подготовительного отделения

Научный руководитель: **Михайлова Елена Владимировна**

кандидат филологических наук, доцент

доцент кафедры русского языка как иностранного

и профильных учебных предметов

Учреждение образования «Белорусский государственный

педагогический университет имени Максима Танка»

Аннотация: Ли Цин-чжао (1084–1151?) – древнекитайская поэтесса. В ее стихах ярко воплощена тема красоты. Тема красоты в поэзии Ли Цин-чжао реализуется очень широко, для нее красота – это гармония, совершенство, красота природы, красота растений и красота человеческих взаимоотношений. Учитывая, что все произведения этой древнекитайской поэтессы воплощают тему красоты, они вызывают у читателей только положительные эмоции.

Ключевые слова: тема красоты, Ли Цин-чжао, поэзия, лирика, древнекитайское искусство.

THE THEME OF BEAUTY IN LI QING ZHAO'S POETRY

Zhang Shen

Scientific adviser: **Mikhailova Elena Vladimirovna**

Abstract: Li Qingzhao (1084–1151?) is an ancient Chinese poetess. The theme of beauty is vividly embodied in her poems. The theme of beauty in Li Qingzhao's poetry is realized very broadly; for her beauty is harmony, perfection, the beauty of nature, the beauty of plants and the beauty of human relationships. Considering that all the works of this ancient Chinese poetess embody the theme of beauty, they wake only good feelings and emotions in readers.

Key words: the theme of beauty, Li Qingzhao, poetry, lyrics, ancient Chinese art.

Красота – это «1. ед. Все красивое, прекрасное, все то, что доставляет эстетическое и нравственное наслаждение. ... 2. мн. Красивые, прекрасные места (в природе, в художественных произведениях)» [1, с. 304]. Красота – очень важная категория культуры. В поэтических произведениях древнекитайской поэтессы Ли Цин-чжао (1084–1151?) многие описания доставляют наслаждение читателю, красивых мест в них также немало. Во многом в этом проявляются особенности китайской культуры.

Древнекитайское искусство и вся духовная культура «...ищут, используя специфические средства, гармонию человека и природы, демонстрируют естественно приобретенное благоговение перед природой. И это мы можем увидеть не только в архитектуре и строительстве, в прикладном искусстве, в орнаментных мотивах различных тканей, в различных орудиях труда и битвы, в украшениях, в богатой лирической поэзии, в специфической музыке, которая будто вырывается из глубокой таинственной гармонии природы, чтобы очаровывать нас и незримо погружать в свое лоно. Но, хотя ведущей стороной этого искусства является природа, представленная удивительно точно и одухотворенно, для Древнего Китая характерно мастерское изображение человека, его красоты и душевного богатства» [2, с. 64]. Есть очень интересная традиция китайской классической поэзии – традиция печалей: «Печаль встреч и печаль расставаний. Не странно ли говорить о печали встречи? Но речь идет о китайской действительности, и печаль встречи в ней потому, что силами обстоятельств встреча поэтов-чиновников в первую очередь напоминает им о новом отъезде и, значит, о скорой разлуке, о потере старых друзей, о прошлых невозвратных днях... Печаль о самом человеке проделала большой путь в китайской поэзии. Путь от печали о себе до возмущения страданиями других» [3, с. 200]. Но не только печаль присутствует в китайской поэзии. И «...печаль искусства всегда радость для наслаждающегося встречей с прекрасным. Тем более что и печалась, китайская поэзия вселяет в читателя радость владения кратким мигом жизни, который одаривает нас мыслью, дружбой с достойными людьми, общением с природой, заинтересованностью в судьбе человека, радость владения тем мигом жизни, с которым жаль расставаться, не совершив доброго дела. Без нравственности и искренности нет искусства» [3, с. 201]. Не только содержание прекрасно в китайской классической поэзии. Исполнение произведений также очаровывает слушателей: «Древнекитайская поэзия неотделима от музыки. Неслучайно, в частности, название поэтического жанра сун (гимны) восходит к слову

“колокол”. Характер аккомпанемента определял поэтические особенности и других жанров. Музыка, поэзия, танец – в синкретическом единстве этих трех явлений культуры конфуцианцы видели выражение подлинных норм взаимоотношений между людьми» [4, с. 392].

Что касается красоты произведений Ли Цин-чжао, то слова, которые она пишет, подобны напитку сакэ, опьяняющим мечтам, избавляющим от забот. Она родилась в очень престижной и культурной семье и получила отличное домашнее образование. Ее родители хорошо разбирались в поэзии и песнях и были высокообразованными людьми. Они познакомили юную Ли Цин-чжао с широким спектром знаний. Ее детство прошло в живописной, счастливой и стабильной обстановке. На тексты ее ранних песен также повлияла ее жизнь. Большинство из них основаны на романтике, непосредственно выражают чувства автора и полны жизненной энергии.

Когда Ли Цин-чжао была девочкой-подростком, она отличалась жизнерадостным характером, но она также могла молча размышлять в одиночестве. В этот период благодаря стабильности общества и счастью семейной жизни Ли Цин-чжао тексты ее песен были жизнеутверждающими и полными веселья, а пейзажи и чувства, пробуждаемые ими, словно отражали друг друга. Таким образом, стихи этого периода обладают особой индивидуальностью и полны романтических чувств.

В феодальный период древнего Китая было очень трудно найти партнера, который был бы близок девушке по духу, но, к счастью, Ли Цин-чжао вышла замуж за Чжао Мин-чэна, который был очень талантливым и сильно в нее влюбился, а любовь – это замечательная вещь. Когда есть сладость и счастье, будут эмоции ожидания, потери и тоски. Ее муж уехал на юг по работе, а это значило, что ей предстояло долгое расставание с ним, и ее настроение неизбежно было немного подавленным. Будь то белые облака, дикие гуси, яркая луна или опадающие цветы – все это неизбежно будет повсюду ассоциироваться с ее возлюбленным. Поэтесса тактично использовала эти пейзажи, чтобы выразить свою обиду и боль от расставания. В этот период в ее словах и строках можно было прочесть, что грусти больше, чем радости, а печали больше, чем счастья.

В средние и позднесредневековые времена династия Северная Сун погибла, а в стране была разруха. В своих работах Ли Цин-чжао проявляет больше чувства миссии и ответственности. В одном из стихотворений описывается, как она оглядывается вокруг в мрачных сумерках, словно ища

качели, на которых она когда-то качалась, вспоминая удовольствие от чтения и чаепития в холле и разыскивая своих родственников-единомышленников, но все это ушло, впереди только унылая атмосфера. В этот момент с севера прилетели гуси, но они принесли плохие вести о падении севера. Одинокая и подавленная в глубине души, она смотрела на разбросанные по земле хризантемы, измученная тем, что их никто не сорвал. Мелкий дождик капал на листья платана, словно горькие слезы, исходящие из ее сердца, и это также отражало социальную ситуацию на стороне. В беспокойные времена Ли Цин-чжао часто сочиняла стихи, чтобы выразить свое душевное состояние. После смерти Чжао Мин-чэна она три месяца бродила в одиночестве, холодный ветер пронизывал ее насквозь. Думая о прошлых годах, она вспоминала, что где бы она ни была, Чжао Мин-чэн был рядом с ней. В это время она не могла не скучать по красоте прошлого. Описывая мэйхуа в разные периоды, в песне «Цинпин Ле» автор косвенно выражает ностальгию по хорошей жизни в прошлом и печаль от того, что она скитается и страдает сейчас.

Ранние стихотворения Ли Цин-чжао «...обычно не выходят за рамки описания природы и личных переживаний. И все же они покоряют своей эмоциональностью и меткостью наблюдений, свойственных тонкой, впечатлительной натуре. Строфа за строфой поэтесса доверчиво раскрывает внутренний мир женщины. Наперекор укоренившимся предрассудкам феодального общества она смело заявляет о праве женщины на любовь, на свободное выражение чувств и мыслей, на уважение женского достоинства. Современница Ли Цин-чжао, какой она предстает перед нами в стихах поэтессы, наделена высокими нравственными качествами, способна понимать красоту природы и величие бытия, беззаветно любить и возвышенно страдать, стойко переносить превратности судьбы» [5, с. 8–9]. Поэтесса – прирожденный лирик, большинство ее поэтических произведений написано в жанре «цы», восходящем к народной песне. Ранее «цы» писались «...по образцу той или другой любимейшей поэту песни и исполнялись им самим или профессиональными певцами под аккомпанемент музыкального инструмента. С течением времени большинство мелодий было утрачено, и в Сунскую эпоху “цы” стали основным поэтическим жанром» [5, с. 13–14]. Главные темы стихотворений Ли Цин-чжао в жанре «цы»: «Горечь разлуки и неразделенной любви, ожидание встречи с любимым и тоска по ушедшей молодости, сетование на бренность этого мира и желание слиться с природой...» [5, с. 14].

В стихотворении «Гуйхуа» Ли Цин-чжао метафорически описывает нежное и красивое растение: «В своем неярком палевом уборе // Ты – кроткое и нежное создание. // Пускай в тени ты держишься, но всюду // Разносится твое

благоуханье» [6, с. 162] (гуйхуа – «...коричное дерево из семейства лавровых» [7, с. 87]). Она утверждает приоритет гуйхуа среди других растений: «Зачем тебе цвет голубого неба // И в час цветенья роскошь ярких красок! // Среди цветов, растущих в Поднебесной, // Считаешься ты первой не напрасно» [6, с. 162]. Все восхищаются лишь только ею, и снова поэтесса создает метафоры: «Ревнует мэйхуа // И хризантема // Вздыхает, недовольная судьбою, // Когда в беседке // В Праздник полнолуния // Все восхищаются одной тобою» [6, с. 162]. Она не понимает, как поэты могли не заметить такую красоту: «Наверное, не очень понимали // И чувствовали красоту поэты, // Раз незамеченною ты осталась // И не была до сей поры воспета» [6, с. 162].

В стихотворении «Куда ни обращу я с башни взор...» Ли Цин-чжао рассказывает о красоте окружающего мира: «Куда ни обращу я с башни взор – // Лазурь небес и дали синева, // До горизонта выткала ковер // Душистая зеленая трава» [6, с. 148]. Эта красота пробуждает в ее душе воспоминания о прошлых счастливых днях: «Мне лучше бы на башню не всходить, // Чтоб старых ран в душе не беречь» [6, с. 148]. Она замечает приметы времени – бамбук вырос в полный рост, и это тоже наводит ее на грустные мысли: «Давно ль пробились первые ростки? // Теперь бамбук у храма – в полный рост. // Сошли цветы, опали лепестки, // Смешались с глиной ласточкиных гнезд. // Гляжу на лес, и всей душой скорблю, // И крик кукушки из лесу ловлю» [6, с. 148].

В стихотворении «Хризантема» поэтесса описывает прекрасный осенний цветок: «Твоя листва – из яшмы бахромы – // Свисает над землей за слоем слой, // Десятки тысяч лепестков твоих, // Как золото чеканное, горят... // О хризантема, осени цветок, // Твой гордый дух, вид необычный твой // О совершенстве доблестных мужей // Мне говорят» [6, с. 156]. Хризантема – особый цветок в Китае: она «...пышно цветет осенью, не боясь холодов, когда все другие цветы гибнут от заморозков. В Китае культ этого цветка восходит к глубокой древности. Так же, как и мэйхуа, хризантема символизирует благородство и непреклонность духа» [7, с. 86]. Все цветы красивые, но именно хризантема пробуждает мысли поэтессы о любимом, который сейчас далеко от нее: «Пусть утопает мэйхуа в цветах, // И все же слишком прост ее наряд. // Цветами пусть усыпана сирень – // И ей с тобою спорить не легко... // Нисколько не жалеешь ты меня! // Так щедро разливаешь аромат, // Рождая мысли грустные о том, // Кто далеко» [6, с. 156] (мэйхуа – «...вид декоративной сливы; цветет ранней весной, когда еще не растаял снег. Цветы мэйхуа – излюбленный в древних стихах поэтический образ, символизирующий чистоту и благородство, стойкость и непреклонность духа» [7, с. 86]).

Жизнь Ли Цин-чжао была очень насыщенной. В детстве она смогла получить хорошее образование и ощутила красоту природы. Под влиянием своего отца она усердно изучала поэзию. После свадьбы они с мужем учились вместе и чувствовали себя счастливыми в браке. Однако в последние годы ее жизнь полностью изменилась. Разруха в стране, гибель ее семьи и смерть ее мужа следовали одно за другим, делая ее и без того вынужденную и одинокую жизнь еще более мучительной. Причина, по которой ее тексты отличаются особой аутентичностью, заключается в том, что она привносит в свои произведения свой личный опыт, а также собственное восприятие жизни и эмоций. Именно этот жизненный опыт сильно повлиял на создание Ли Цин-чжао текстов песен и в конечном итоге сформировал эту женщину-лирика, сделав ее уникальной женщиной-писательницей во времена династии Сун.

Тема красоты в поэзии Ли Цин-чжао реализуется очень широко, для нее красота – это гармония, совершенство, красота природы, красота растений и красота человеческих взаимоотношений. Учитывая, что все произведения этой древнекитайской поэтессы воплощают тему красоты, все они вызывают у читателей только положительные эмоции.

Список литературы

1. Ожегов С.И. и Шведова Н.Ю. Толковый словарь русского языка: 80000 слов и фразеологических выражений. – 4-е изд., доп. – М.: Азбуковник, 1999. – 944 с.
2. Ганчев П. Возрождающийся гигант: цивилизация и философия древнего и современного Китая; пер. с болг. О.В. Бекасовой. – Минск: БГУ, 2006. – 391 с.
3. Эйдлин Л. Китайская классическая поэзия // Классическая поэзия Индии, Китая, Кореи, Вьетнама, Японии: переводы. – М.: Художественная литература, 1977. – С. 193–203.
4. История Древнего Востока: учеб. для студ. вузов, обучающихся по спец. «История» / А.А. Вигасин [и др.]; под ред. В. И. Кузищина. – 2-е изд., перераб. и доп. – М.: Высшая школа, 1988. – 416 с.
5. Басманов М. Предисловие // Ли Цин-чжао Строфы из граненой яшмы. – М.: Художественная литература, 1974. – С. 5–18.
6. Китайская классическая поэзия. – М.: Изд-во Эксмо, 2005. – 352 с.
7. Примечания // Ли Цин-чжао Строфы из граненой яшмы. – М.: Художественная литература, 1974. – С. 85–96.

ОБРАЗ СТРУННОГО ИНСТРУМЕНТА В КИТАЙСКОЙ КЛАССИЧЕСКОЙ ПОЭЗИИ

Юань Байминь

слушатель подготовительного отделения

Научный руководитель: **Михайлова Елена Владимировна**

кандидат филологических наук, доцент

доцент кафедры русского языка как иностранного

и профильных учебных предметов

Учреждение образования «Белорусский государственный
педагогический университет имени Максима Танка»

Аннотация: Статья посвящена образу струнного инструмента в поэзии Бо Цзюй-и, Тао Юань-мина и других поэтов Древнего Китая. В их стихах встречаются образы циня, чжэна, пипы. Струнный инструмент в китайской классической поэзии позиционируется как очень ценный и нужный человеку инструмент, при помощи звучания которого опытный исполнитель может выразить практически любое содержание.

Ключевые слова: образ, струнный инструмент, китайская классическая поэзия, Бо Цзюй-и, стихотворение, цинь, пипа.

THE IMAGE OF THE STRINGED INSTRUMENT IN CHINESE CLASSICAL POETRY

Yuan Baiming

Scientific adviser: **Mikhailova Elena Vladimirovna**

Abstract: This article deals with the image of the stringed instrument in the poetry of Bo Ju-yi, Tao Yuan-min and other poets of ancient China. The images of qin, zhen, pipa are found in their poems. A stringed instrument in Chinese classical poetry is positioned as a very valuable and necessary instrument for a person, with the help of the sound of which an experienced performer can express almost anything.

Key words: image, stringed instrument, Chinese classical poetry, Bo Ju-yi, poem, qin, pipa.

Струнные инструменты – это «...музыкальные инструменты, в которых источником звуковых колебаний служат натянутые струны. По способу извлечения звука струнные принято подразделять на щипковые (гитара, арфа, балалайка, гусли), смычковые (скрипка, виолончель) и клавишные (фортепиано, клавесин)» [1, с. 232]. Струнные инструменты – это очень важные инструменты. Основа симфонического оркестра – это «...струнная смычковая группа. Ее составляют скрипки, альты, виолончели и контрабасы. Они очень сходны между собой по форме, способу звукоизвлечения и различаются лишь размером. Они также похожи по тембру и прекрасно сливаются друг с другом. Вся группа может звучать как один инструмент с сильным, певучим голосом и обширным диапазоном. Количество струнных в современном симфоническом оркестре значительно превышает остальную часть музыкантов, играющих на других инструментах. Струнная группа заполняет буквально все звуковое пространство – от глубоких низких басов контрабаса до высочайших певучих звуков скрипки. Почти все инструменты струнной смычковой группы могут выступать и как солирующие» [2, с. 44].

В Древнем Китае было много разных музыкальных инструментов: флейта, шэн, люцинь, барабан, гонг, банху, цзинху, гаоху и другие. Китайские струнные музыкальные инструменты – это гучинь (цинь), гучжэн (чжэн), пипа и другие. Конфуций, поэты Ли Бо, Тао Юань-мин, Бо Цзюй-и играли на цине и прославляли его в своих произведениях.

Бо Цзюй-и описывает струнный инструмент чжэн, принадлежащий к семейству цитры, и цинь: «В тринадцати струнах ее таилась // печаль, возникшая сразу. // Но я попрошу передать певице, // чтоб чжэн она положила...» [3, с. 97], «Когда в Цзянчжоу по ночам // я слышал тихий чжэн, // Седеть я только начинал – // и слушать не хотел. // А вот сегодня час пришел – // я бел, как белый снег. // Играй на чжэне до зари – // я разрешу тебе» [3, с. 131], «И сад этот – место, в котором приятно // играть об осенней печали. // Я как-нибудь ночью сюда непременно // приду со стихами и цинем» [3, с. 152]. У него есть даже произведение, где название струнного инструмента находится в сильной позиции текста – в названии: стихотворение «Цинь»: «Мой цинь я поставил // на тонкий изогнутый столик. // Я ленью охвачен, // и чувства теснятся во мне. // Какая забота // мне струны тревожить рукою? // Их ветер ударит – // и сами они запоют» [3, с. 134].

Тао Юань-мин также пишет о цине: «Я нигде не бываю, – // выйду так, полежать без дела, // Или сяду спокойно // и за цинь возьмусь и за книгу»

[4, с. 61], «За дверью из грубо // сколоченных досок // И цинь у меня, // и для чтения книги. // Стихи я пою, // я играю на цине, // Что главною стало // Моею утехой» [4, с. 69], «А ученому ясно, // зачем я его навещаю. // Сразу цинь он берет, // для меня ударяет по струнам. // Первой песней своей – // “Журавлем расстающимся” – тронул // И уже ко второй, // где “луань одинок”, переходит» [4, с. 168]. Образ инструмента может создаваться и при помощи метонимии: «Там Цзянь-ли среди храбрых // ударял по печальным струнам. // Там Сун И, ему вторя, // пел высоким голосом песню» [4, с. 198].

Ли Бо в стихотворении «Слушаю, как монах Цзюнь из Шу играет на лютне» упоминает о данном инструменте, приводя для сравнения описания других звучаний, таких же нежных и таинственных: «С дивной лютней // Меня навещает мой друг. // Вот с вершины Эмэя // Спускается он. // И услышал я первый // Томительный звук – // Словно дальних деревьев // Таинственный стон. // И звенел, // По камням пробегая, ручей, // И покрытые инеем // Колокола // Мне звучали // В тумане осенних ночей...» [5, с. 31]. Поэт создает и метонимию: «Инчжунская песня // Плыла там, по струнам звеня. // И песню окончил – // И снова грущу в тишине» [5, с. 41].

Ду Фу также упоминает лютню: «Я вспомнил пир, // Когда по лютне нежной // Атласные // Скользили рукава» [5, с. 185].

Бо Цзюй-и написал стихи под названием «Певица» («Пипа»). Пипа – китайский четырехструнный щипковый инструмент типа лютни. Это музыкальный инструмент с долгой историей. Этот старинный инструмент долгое время развивался в Древнем Китае (221–816 гг.). С 816 г. пипа вновь эволюционировала и ее звучание кардинально изменилось. Ее звук может быть как мягкий голос или как тон древнего императора, ведущего войну.

Основные взгляды древнекитайских поэтов на пипу как на музыкальный инструмент отражены в описании ее художественной ценности и способности выражать внутренние эмоции человека. Когда люди слышат звук пипы, они могут представить себе красивую женщину, грациозно играющую на пипе. В Древнем Китае, давным-давно был разработан очень мощный способ игры на пипе, так что люди могли испытывать множество различных чувств, когда они слушали ее звучание. В Древнем Китае (220–420 гг.) пипа была классифицирована как оркестровый инструмент, и в последующее время (816 г.) она считалась одним из самых элегантных оркестровых инструментов.

Пипа часто использовалась в древнекитайской поэзии для выражения очень сильных чувств и красивых историй, таких, как сны. В этот период

древние поэты больше всего восхваляли пипу, потому что они написали замечательные псалмы, но псалмы должны исполняться поэтом посредством пения, а пипа, как широко признанный человечеством музыкальный инструмент, может хорошо выражать чувства в стихах поэта, чтобы больше людей могло понять, принять и поддержать его. Пипа была очень ценным музыкальным инструментом древних людей, главным образом из-за своей простой мелодии и ритма, который может воспроизводить сложные ощущения. Самое важное – это возможность пипы выражать тоску по дому и тяжелые переживания, связанные с тем, что человек покидает дом, уезжает за границу и не может вернуться на Родину.

Бо Цзюй-и в стихотворении «Певица» («Пипа») рассказал о женщине-профессоре, игравшей на пипе, и ее жизненном опыте, эта история характерна для Китая того времени (816 г.). После того как поэт был изгнан из королевской семьи, он нанял женщину-профессора, которая играла на пипе, она рассказала ему свою историю, как после многих лет радостной и счастливой жизни она стала женой торговца, а сейчас и вовсе скитается по стране. Поэт увидел в этой истории несправедливость и неравенство. Автор считает, что жизненный статус этой женщины-профессора похож на его собственную долю ссыльного. Произведение отличается строгой структурой, интересными поворотами сюжета и отличным сценарием, очень ярким описанием исполнения на пипе. Это стихотворение называют классикой древнекитайской поэзии. Китайскую поэзию характеризует изысканность или тонкость, и она «...не приводила ее к элитарности. Всегдашняя близость ее к насущной жизни определила неуклонное движение ко все большему узнаванию человека, чему помогала все большая широта кругозора китайского поэта...» [6, с. 200].

Бо Цзюй-и очень подробно описывает манеру игры на пипе и звучание этого инструмента, используя повторы, звукоподражания, сравнения, метафоры, эпитеты и метонимии: «Колки подвернула, рукой до струн // дотронулась, дав звучанье. // Еще и напева-то, собственно, нет, // а чувства уже возникли. // Пока еще глухо струны поют, // в их каждом звуке раздумье, // Так, словно пойдет о жизни рассказ, // в котором счастья не будет. // Глаза опустила и, вверяясь руке, // играет она, играет, // О том, что на сердце у ней лежит, // нам все без утайки скажет. // Струну прижимает и гладит струну, // то книзу, то кверху ударит. // Сыграла “Из радуги яркий наряд”, // “Зеленый пояс” играет. // И толстые струны “цао-цао” – шумят, // как злой, торопящийся ливень, // И тонкие струны “тье-тье” – шелестят, // как нежный, доверчивый шепот. // “Цао-

цао” – шумят, шелестят – “тье-тье”, // сплетя воедино все звуки, // И крупных и мелких жемчужин град // гремит на нефритовом блюде. // Щебечущей иволги милая речь // скользит меж дерев расцветших. // Во тьме захлебнувшийся чистый родник // бессилен сквозь лед пробиться. // И лед запирает движение воды, // и нет их, застыли струны. // И струны застыли, как будто их нет, // молчанье на миг настало. // А в нем притаившаяся печаль, // невысказанная досада. // Да, это молчанье в этот миг, // пожалуй, сильнее звучанья... // Внезапно серебряный треснул кувшин, // на волю стремится влага. // Вдруг всадник в железных латах летит, // мечом и копьем громыхая. // Пластину, которой играет, она // Поставила посередине. // Кончается песня. Четыре струны // невидимый шелк разорвали» [3, с. 275–276]. Очень сильное впечатление от игры передает описание молчания, более сильного, чем звучание.

В начале стихотворения поэт пишет о том, что женщина собрала очень простые ноты и соединила их одну за другой, как будто рассказывая нам историю. Ее пальцы, играющие на пипе, очень устойчивы, но струны постоянно дрожат, как бы выражая тревожные внутренние эмоции владелицы. Возможно, в ее сердце есть много такого, о чем трудно сказать, и она может выразить свои внутренние чувства, только играя на пипе. Когда песня достигла своей кульминации, ее пальцы были быстры, как осенний ветерок, а руки на струнах изящны и гибки, как полет бабочки. Шокирующий звук пипы был подобен шторму на море, а ее низкий голос был похож на шепот дьявола. Внезапно в это время заиграла быстрая мелодия. Звуки пипы сливались воедино, словно прекрасные жемчужины разного размера падали на изысканный фарфор, издавая звенящий звук. Все внезапно снова изменилось, как будто прошла зима и наступила весна и на зеленых виноградных лозах распустились желтые цветы. Далее происходит новая трансформация: музыка становится подобной прозрачной родниковой воде, текущей осенью по Уральским горам, и она словно льется с вершины горы к ее подножию. В конце концов звук постепенно становится тише, а затем медленно превращается в почти бесшумный. Но он не умолкает окончательно, женщина продолжает играть, и звуки музыки будто загораются все ярче и ярче! Звук пипы стал резким и звонким, похожим на стук аккуратных подков, издаваемых армией Наполеона во время бегства. Это звучит так, словно изысканный фарфор, подаренный императору древними китайскими мастерами, падает на землю и разбивается. Это похоже на то, как в Средние века сражались монахи из разных замков, их рыцари бились друг

с другом, и был слышен звук сталкивающихся острых мечей. Песня закончилась, и исполнительница завершила ее чисто, играя на четырех струнах одновременно.

После такого прекрасного исполнения Бо Цзюй-и сам сочинил поэтическое произведение: «“Сегодня же ночью нам пела пипа, // и говор ее я слушал // Так, словно игре бессмертных внимал, – // мне песни слух прояснили. // Прошу госпожу не прощаться, сесть, // игрой порадовать снова, // А я госпоже посвящу напев, – // пускай он “Пипа” зовется...” // Растрогалась этой речью моей // и долго она стояла. // И села, и струны рванула рукой, // и струны заторопились. // И ветер, и стужа, и дождь в них, – не те, // не прежних напевов звуки. // Все слушают снова и плачут – сидят, // закрыв рукавами лица» [3, с. 279–280]. Прекрасное исполнение растрогало слушателей, и они не могли сдержать слезы.

Таким образом, названия струнных музыкальных инструментов часто встречаются в древнекитайских поэтических произведениях, создавая соответствующий образ. Струнный инструмент в китайской классической поэзии позиционируется как очень ценный и нужный человеку инструмент, при помощи звучания которого опытный исполнитель может выразить практически любое содержание, затронуть внутренний мир любого человека, проявить различные эмоции и чувства.

Список литературы

1. Музыка: энциклопедия. – М.: ОЛМА-ПРЕСС, 2001. – 287 с.
2. Павлоцкая Н.Э. История музыкальных инструментов. – СПб.: КАРО, 2005. – 176 с.
3. Бо Цзюй Стихотворения в пер. с кит. Л. Эйдлина; вступит. статья и примеч. Л. Эйдлина. – М.: Художественная литература, 1978. – 303 с.
4. Тао Юань-мин Стихотворения; пер. с кит. Л. Эйдлина; вступит. статья и примеч. Л. Эйдлина. – М.: Художественная литература, 1972. – 240 с.
5. Ли Бо и Ду Фу. Избранная лирика; пер. с кит. А. Ахматовой, А. Гитовича, Л. Бежина, Э. Балашова; сост., предисл. и примеч. Л. Бежина. – М.: Детская литература, 1987. – 224 с.
6. Эйдлин Л. Китайская классическая поэзия // Классическая поэзия Индии, Китая, Кореи, Вьетнама, Японии: переводы. – М.: Художественная литература, 1977. – С. 193–203.

**СЕКЦИЯ
ТЕХНИЧЕСКИЕ
НАУКИ**

УДК 629.12

**ВОСТРЕБОВАННОСТЬ ПРИМЕНЕНИЯ ТЕХНОЛОГИИ
ПЛАЗМЕННОГО НАПЫЛЕНИЯ В СУДОСТРОЕНИИ.
ИСПОЛЬЗОВАНИЕ ОТЕЧЕСТВЕННЫХ РАЗРАБОТОК
В УСЛОВИЯХ ИМПОРТОЗАМЕЩЕНИЯ**

Ивашнев Владимир Александрович

Соболев Денис Леонидович

студенты

Сомпольцева Анна Александровна

ст. преподаватель

Северный (Арктический) федеральный университет

имени М.В. Ломоносова

Аннотация: Данная статья посвящена рассмотрению применения технологии плазменного напыления в судостроении, а также использованию отечественных разработок в условиях импортозамещения.

Ключевые слова: плазменное напыление, судостроение, газотермическое напыление, плазматрон.

**DEMAND FOR THE APPLICATION OF PLASMA SPRAYING
TECHNOLOGY IN SHIPBUILDING. USE OF DOMESTIC
DEVELOPMENTS IN CONDITIONS OF IMPORT SUBSTITUTION**

Ivashnev Vladimir Alexandrovich

Sobolev Denis Leonidovich

Sompoltseva Anna Aleksandrovna

Abstract: This article is devoted to the consideration of the use of plasma spraying technology in shipbuilding, as well as the use of domestic developments in the conditions of import substitution.

Key words: plasma spraying, shipbuilding, thermal spraying, plasmatron.

Разработка технологий газотермического напыления приходится на середину 20 века. Работа деталей машин и механизмов в условиях высоких

температур, давления, агрессивных сред, влечет за собой интенсивный износ и коррозию. Проблема износостойкости, восстановления деталей и упрочнения их поверхностей требовала создания новых технологичных и прогрессивных решений. Получение сжатой дуги в 1922 году в опытах Гердиена и Лотца, послужило основой для создания плазмотронов. Дальнейшие исследования позволили создавать плазмотроны различного вида действия (прямого, косвенного), типами охлаждения, способами стабилизации дуги и видами катодов. Это позволило использовать плазму для резки, наплавки, сварки различных металлов и сплавов и напыления специальных покрытий.

Метод плазменного напыления, как наиболее эффективный и технологичный, используется во многих отраслях машиностроения, например в аэрокосмической, судостроении и автомобилестроении, а также в химической и нефтегазовой отрасли, приборостроении и медицине. Широкий спектр применения плазменного напыления обусловлен высокой производительностью при относительно небольшой трудоемкости, достаточно низкой стоимостью (в сравнении с другими методами), применением для деталей со сложной геометрией и возможностью широкой вариативности и автоматизации процесса.

Суть рассматриваемого метода заключается в нанесении покрытия, поступающего в виде порошка или проволоки из специального питателя в струю низкотемпературной плазмы, полученной прохождением плазмообразующего газа (аргон, азот, смесь аргона и азота, воздух), где порошок(проволока) расплавляется и переносится на изделие(основу), образуя покрытие (рис. 1).

Рассматриваемый метод плазменного напыления имеет ряд преимуществ и недостатков. Преимуществами являются: возможность напыления тугоплавких материалов (карбиды титана, вольфрама, хрома, окись алюминия, нитриды, оксиды металлов и др.); керамических покрытий; напыление пластмасс; возможность создания многослойных покрытий; напыление небольших участков деталей; создание покрытия на больших площадях; минимальное термическое влияние на основной металл; варьирование параметров напыления; создание покрытия с заданными свойствами; возможность нанесения покрытия слоем до нескольких десятков миллиметров с последующей токарной обработкой детали; возможность применения автоматизации процесса напыления.

При значительных преимуществах метода отметим ряд недостатков: невысокая прочность покрытия (60-120Мпа); наличие пористости в структуре покрытия; высокий уровень шума, ультрафиолетовое, инфракрасное и тепловое излучение в процессе напыления.

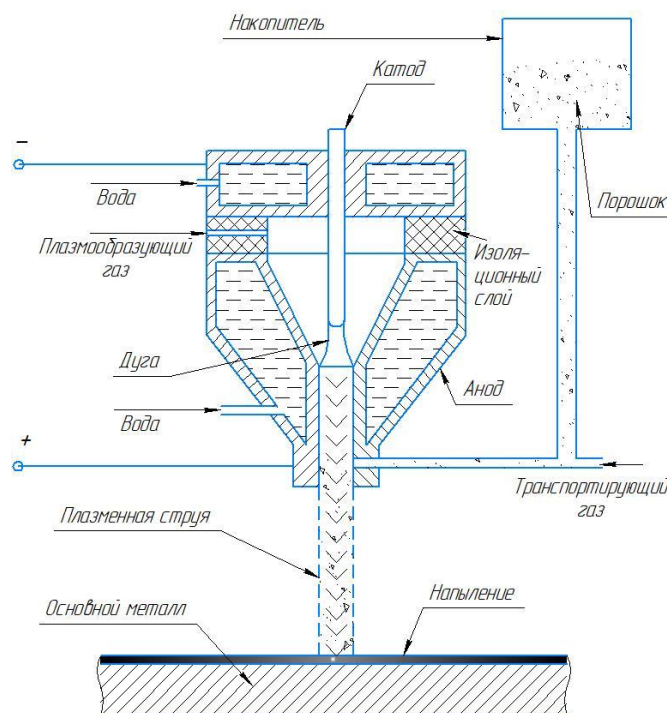


Рис. 1. Схема плазменного напыления

В судостроительной отрасли особое внимание уделяется эксплуатации судовых дизелей, их техническому состоянию как фактору, напрямую влияющему на безопасность работы судов. Как любой двигатель внутреннего сгорания, судовые дизеля имеют ограниченный ресурс использования коленчатых валов и цилиндро-поршневой группы (поршневые кольца, втулки), требующей периодической замены изношенных деталей. Восстановление и упрочнение деталей методом плазменного напыления позволяет существенно сократить затраты на замену изношенных деталей новыми, а также продлить сроки эксплуатации и межремонтного обслуживания.

Также плазменное напыление является эффективным методом упрочнения лопаток гребных винтов, валов и их элементов. Никелевые и никель-хромовые покрытия, являющиеся коррозионно- и ударостойкими, позволяют продлить срок службы элементов движительного комплекса судна, подверженного сильному абразивному, кавитационному и коррозионному износу [1].

Еще одной важной областью применения метода плазменного напыления в судостроении является защита корпуса судна (обшивка, промысловые и балластные танки) путем нанесения антикоррозионных и антибактериальных покрытий (металлы-протекторы анодного и катодного типа: алюминий, цинк; свинец, медь, хром, титан).

До недавнего времени особенностью отечественного машиностроения являлось использование оборудования для газотермического напыления, резки и наплавки от ведущих западных производителей, таких как: California Nanotechnologies Inc. (США), Kermetico Inc. (США), Northwest Mettech Corporation (Канада), THERMICO GMBH & CO. KG (Германия), Sulzer Metco AG (Швейцария) и др. При этом не уделялось должного внимания отечественным разработкам и их внедрению в производственные циклы. Необходимость импортозамещения послужила основой для развития отечественных технологических решений и появления производителей оборудования [2].

Примером новейших отечественных разработок является создание комплекса высокоскоростного атмосферного плазменного напыления в институте теоретической и прикладной механики имени С.А. Христиановича сибирского отделения Российской академии наук (рис. 2).



Рис. 2. Основные компоненты комплекса

(1-пульт управления, 2-источник питания, 3-блок автономного охлаждения, 4-порошковые питатели, 5-плазматроны).

Основные технические характеристики комплекса представлены в Таблице 1.

Таблица 1

Основные технические характеристики комплекса

№ п/п	Режимы работы	Плазмо-образующий газ	Транспортирующий газ	Т _{плазменного потока} К	U _{плазменного потока} , м/с	Покрытие
1	APS	воздух	метан	4500-7000	400-800	Покрытия на основе оксидов: <i>Al₂O₃, TiO₂, Cr₂O₃, ZrO₂</i>
2	HV-APS	воздух	метан	2800-3200	2000	1. Покрытие на металл. основе: <i>Fe-Cr, Fe-Mo, Ni-Al, Ni-Cr, Co-Cr-Mo, Cu</i> 2. Покрытия на основе карбидных композитов: <i>WC-CoCr, Cr₃C₂/NiCr</i>

Основные характеристики плазмотронов представлены в Таблице 2.

Таблица 2

Основные характеристики плазмотронов

№ п/п	Наименование	Значение
1	Метод ввода порошка	Кольцевой с газодинамической фокусировкой
2	Ток дуги	100-250 А
3	Производительность	20 кг/ч – для металлов 10 кг/ч – для керамики
4	Мощность	25-95 кВт

Данный комплекс позволяет использование сразу нескольких методов газотермического напыления покрытий: APS (атмосферное плазменное напыление), HV-APS (высокоскоростное атмосферное плазменное напыление), HVOF, HVAF (высокоскоростное газопламенное напыление). Использование каскадного напыления APS+ HV-APS позволяет перекрывать диапазон HVOF и HVAF, создавая многослойное покрытие (подслой-верхний слой). В данном комплексе заложена возможность нанесения покрытия на внутренние поверхности. Варьирование скоростей и температуры плазменного потока позволяет нанесение разнообразных типов покрытий с использованием

различных комбинаций применяемых порошков. Показатели пористости покрытия, адгезионной прочности, коэффициент использования материала, производительность не уступают зарубежным аналогам. По универсальности и эффективности рассматриваемый комплекс превосходит аналогичное оборудование известных мировых производителей [3, 4].

Востребованность различных отраслей отечественного машиностроения в технологичных методах упрочнения и восстановления деталей, получения покрытий с заданными свойствами в условиях импортозамещения, позволяет надеяться на создание собственной научно-технологической и производственной базы для разработки, создания и внедрения нового оборудования и напыляемых материалов.

Список литературы

1. Разработка комплекса оборудования для нанесения плазменных керамических покрытий / В.В. Оковитый, О.Г. Девойно, В.А. Оковитый [и др.] // Наука и техника. – 2017. – Т. 16, № 1. – С. 21-27. – DOI 10.21122/2227-1031-2017-16-1-21-27. – EDN YMFDWN.

2. Технологии воздушного плазменного нанесения защитных покрытий для газотурбинных двигателей / В.И. Кузьмин, И.П. Гуляев, А.С. Тамбовцев, П.А. Тырышкин // Климовские чтения - 2022: перспективные направления развития авиадвигателестроения : Сборник статей научно-технической конференции, Санкт-Петербург, 27–28 октября 2022 года. – Санкт-Петербург: ООО «Скифия-принт», 2022. – С. 197-204. – DOI 10.53454/9785986206257_197. – EDN RQZSHH.

3. Современное оборудование для плазменного напыления изделий ракетно-космической техники / А.К. Севостьянов, А.А. Витковская, Е.В. Котуков, О.Н. Кириллов // Качество в производственных и социально-экономических системах: сборник научных трудов 8-й Международной научно-технической конференции, Курск, 17 апреля 2020 года. – Курск: Юго-Западный государственный университет, 2020. – С. 346-348. – EDN RXFLOE.

4. Пузряков А.Ф. /Теоретические основы технологии плазменного напыления//Москва: МГТУ им. Н.Э. Баумана, 2003 г.

© В.А. Ивашнев, Д.Л. Соболев,
А.А. Сомпольцева, 2025

РАЗРАБОТКА ИНТЕЛЛЕКТУАЛЬНОЙ СИСТЕМЫ АНАЛИЗА ПРЕДПОЧТЕНИЙ ПОКУПАТЕЛЯ

Нестеренко Елизавета Дмитриевна

Сафонова Полина Олеговна

Маркин Виктор Викторович

студенты

Воронежский институт высоких технологий

Аннотация: В статье проведен анализ особенностей рекомендательных систем. Даны предложения по рекомендательной системе, связанной с учетом предпочтений покупателя. В системе использовался метод ближайших соседей.

Ключевые слова: рекомендательная система, анализ, предпочтение.

DEVELOPMENT OF AN INTELLIGENT SYSTEM FOR ANALYZING CUSTOMER PREFERENCES

Nesterenko Elizaveta Dmitrievna

Safonova Polina Olegovna

Markin Viktor Viktorovich

Abstract: The article analyzes the features of recommendation systems. Proposals are given for a recommendation system related to the preferences of the buyer. The system used the nearest neighbor method.

Key words: recommendation system, analysis, preference.

В настоящее время рекомендательные системы используются в самых разных областях повседневной жизни. Они дают возможности для того, чтобы облегчить жизнь людей [1]. В данной работе предлагается разработка рекомендательной системы, которая, базируясь на взаимодействиях пользователя, его поведении и анализе предпочтений, будет предлагать ему различные объекты (товары, контент и т.д.), исходя из знаний о таком пользователе. Рассмотрим особенности некоторых существующих рекомендательных систем.

1. «Яндекс Музыка» предоставляет возможности для того, чтобы были получены персональные рекомендации для прослушивания музыкальных треков и альбомов. Он создан компанией «Яндекс». Анализируя предыдущие прослушивания пользователя, система предлагает ему контент с учетом темпов, настроений, жанров и т.д.

2. Для рекомендации сериалов и фильмов применяется стриминговый сервис Netflix. Учитывается, что происходит постоянное обновление контента. В системе происходит рассмотрение истории просмотров, того, что сейчас просматривает пользователь, и то, что может быть для него интересным в будущем. Есть категории, которые содержат контент, являющийся популярным именно в данное время, период времени является ограниченным.

Процесс работы рекомендательной системы состоит из нескольких шагов:

1. Относительно поведения пользователей на платформе, возможных интересных для него продуктов или контенте проводится сбор данных. При этом учитываются географические данные людей, их оценки, просмотры контента или продуктов и т.д.

2. Происходит преобразование данных, при котором они представляются в определенном формате и очищаются от шумов [2].

3. Происходит построение обучающей модели. Именно на ее основе предпочтения пользователя могут быть спрогнозированы. При этом во многих случаях полезными являются методы машинного обучения. Среди достаточно популярных можно отметить скрытые марковские модели, контент-ориентированные модели, алгоритмы коллаборативной фильтрации.

4. Осуществляется процесс оценки сформированной модели, после того, как было проведено ее обучение.

5. Рассматриваются возможности использования на практике созданной модели. Тогда происходит, исходя из анализа предпочтений пользователей генерирование рекомендаций для них [3].

Укажем причины, в связи с которыми рекомендательная система разрабатывается.

1. Поддержка условий, при которых потребности пользователей будут удовлетворяться. При этом можно определить наиболее оптимальные режимы работы.

2. Обеспечение роста продаж по соответствующим направлениям. Это достигается на основе механизмов, которые будут для покупок увеличивать

вероятности их совершения. Исследования наиболее востребованных товаров позволяют создавать системы, которые будут наиболее эффективными с точки зрения продвижения продуктов.

3. Создание условий, при которых уровень удовлетворенности клиентов будет повышаться. О некоторых продуктах клиенты даже могут не подозревать, а система их им предложит. В таком случае лояльность клиентов будет улучшаться, и они будут более удовлетворены.

4. По контенту будет происходить улучшение его качества. В таких случаях наиболее популярные позиции товаров определяются и сразу же предлагаются пользователям.

5. Данные, которые содержатся внутри системы, представляют собой отдельную ценность, поскольку их анализ и обработка в дальнейшем позволят оптимизировать взаимодействие с пользователями.

6. Возникают возможности для компаний, использующих рекомендательные системы, для того чтобы улучшать свое положение относительно конкурентов.

В предлагаемой системе используется метод k -ближайших соседей (kNN), на основе которого будет происходить предсказание тех объектов, которые могут понравиться пользователям. Достоинством такого подхода является то, что он работает с данными самых разных типов, нет чувствительности к возможным выбросам, получающиеся прогнозы имеют высокую точность. Нами был создан датасет, содержащий 1120 товаров. Он содержался в разработанной базе данных. Чтобы осуществить классификацию каждого из объектов в тестовой выборке требуется, чтобы были проведены такие операции:

1. Вычисляется расстояние до каждого из объектов обучающей выборки.
2. Отбираются k объектов обучающей выборки, расстояние до которых минимально.

3. Формируется класс классифицируемого объекта — это класс, наиболее часто встречающийся среди k ближайших соседей

В ходе анализа данных была использована созданная нами нейросеть. При ее работе составлена матрица предпочтений, пример которой приведен на рис. 1. Использовалась евклидова метрика. Применялся метод полного перебора (Brute-Force), что дало возможность для относительно простой программной его реализации.

movieId	1	4	6	7	10	11	15	16	17	...	600	601	602	603	604	605	606	607	608	610	
0	1	4.0	0.0	0.0	4.5	0.0	0.0	2.5	0.0	4.5	...	2.5	4.0	0.0	4.0	3.0	4.0	2.5	4.0	2.5	5.0
1	2	0.0	0.0	4.0	0.0	0.0	0.0	0.0	0.0	0.0	...	4.0	0.0	4.0	0.0	5.0	3.5	0.0	0.0	2.0	0.0
2	3	4.0	0.0	5.0	0.0	0.0	0.0	0.0	0.0	0.0	...	0.0	0.0	0.0	0.0	0.0	0.0	0.0	0.0	2.0	0.0
3	5	0.0	0.0	5.0	0.0	0.0	0.0	0.0	0.0	0.0	...	2.5	0.0	0.0	0.0	3.0	0.0	0.0	0.0	0.0	0.0
4	6	4.0	0.0	4.0	0.0	0.0	5.0	0.0	0.0	0.0	...	0.0	0.0	3.0	4.0	3.0	0.0	0.0	0.0	0.0	5.0

Рис. 1. Пример матрицы предпочтений

```

Computing the msd similarity matrix...
Done computing similarity matrix.
Evaluating RMSE, MAE of algorithm KNNBasic on 5 split(s).

      Fold 1  Fold 2  Fold 3  Fold 4  Fold 5  Mean  Std
RMSE (testset)  0.9460  0.9514  0.9533  0.9390  0.9445  0.9468  0.0051
MAE (testset)   0.7247  0.7259  0.7339  0.7206  0.7236  0.7258  0.0044
Fit time        0.14   0.19   0.20   0.16   0.18   0.17   0.02
Test time       2.20   1.74   2.00   1.38   1.46   1.75   0.31
{'test_rmse': array([0.94595953, 0.95143809, 0.95328758, 0.93898759, 0.94450725]),
 'test_mae': array([0.72471488, 0.7258617 , 0.73391866, 0.72061345, 0.72364515]),
 'fit_time': (0.13671398162841797,
 0.19320058822631836,
 0.20220136642456055,
 0.16312956809997559,
 0.17554187774658203),
 'test_time': (2.1960628032684326,
 1.7386085987091064,
 1.9994373321533203,
 1.3822636604309082,
 1.4554245471954346)}
    
```

Рис. 2. Результаты работы программы, реализующий метод kNN

На рис. 2 показан результат реализации метода kNN. Можно определить те расстояния до ближайших соседей, которые являются наименьшими.

Вывод. Проведенные исследования показали, что в ходе классификации используемый метод давал хорошие результаты. Существуют возможности для того, чтобы решающие границы были нелинейными. Создание рекомендательной системы позволяет улучшить пользовательский опыт, предлагая персонализированные рекомендации на основе анализа предпочтений, поведения и истории просмотров пользователей. Это помогает увеличить вероятность того, что пользователю понравятся предложенные материалы.

Список литературы

1. Ахметова А.М., Артеев В.В., Львович Я.Е. Об особенностях стратегии управления организацией // В сборнике: Структурные преобразования экономики территорий: в поиске социального и экономического равновесия. сборник научных статей 6-й Всероссийской научно-практической конференции с международным участием. – Курск. – 2024. – С. 39-42.

2. Нестерович И.В., Шаляпин Д.А., Мельников И.Ю., Плотников А.А. О проектировании систем передачи информации // В сборнике: Современное перспективное развитие науки, техники и технологий. сборник научных статей 2-й Международной научно-технической конференции. – Курск. – 2024. – С. 242-244.

3. Пресслер А.М., Абдурашидов А.Ж., Кострова В.Н. Об обеспечении устойчивой работы предприятий // В сборнике: Структурные преобразования экономики территорий: в поиске социального и экономического равновесия. сборник научных статей 6-й Всероссийской научно-практической конференции с международным участием. – Курск. – 2024. – С. 288-291.

© Е.Д. Нестеренко, П.О. Сафонова,
В.В. Маркин, 2024.

ИННОВАЦИОННЫЕ ПОДХОДЫ К РАЗРАБОТКЕ АЛЬТЕРНАТИВНЫХ ИСТОЧНИКОВ ЭНЕРГИИ

Курганович Валерия Олеговна
Сацута Александр Александрович
Смирнова Марина Андреевна
студенты

Научный руководитель: **Алисеенко Диана Савельевна**
магистр педагогических наук, старший преподаватель
Белорусский национальный технический университет

Аннотация: В условиях глобального энергетического кризиса и необходимости снижения углеродного следа возрастает интерес к альтернативным источникам энергии. Данная статья сосредоточена на изучении передовых подходов к разработке инновационных видов топлива с целью решения обозначенной проблемы. Рассматриваются возможности использования биогаза, биодизеля и фитопланктонов в качестве перспективного сырья для производства биотоплива, анализируются преимущества и недостатки предлагаемых инновационных стратегий, оцениваются их экологические и экономические составляющие.

Ключевые слова: биотопливо, альтернативные источники энергии, биогаз, биодизельное топливо, биодизель, фитопланктон, водоросли, экология, биотопливо третьего поколения.

INNOVATIVE APPROACHES TO THE DEVELOPMENT OF ALTERNATIVE ENERGY SOURCES

Kurganovich Valeria Olegovna
Satsuta Aliaksandr Alexandrovich
Smirnova Marina Andreevna
Scientific adviser: **Aliseenko Diana Savelevna**

Abstract: In the context of the global energy crisis and the need to reduce the carbon footprint, interest in alternative energy sources is increasing. This article focuses on the study of advanced approaches to the development of innovative fuels

in order to solve this problem. The possibilities of using biogas, biodiesel, and phytoplankton as promising raw materials for biofuel production are considered, the advantages and disadvantages of the proposed innovative strategies are analyzed, and their environmental and economic components are evaluated.

Key words: biofuels, alternative energy sources, biogas, biodiesel, biodiesel, phytoplankton, algae, ecology, third generation biofuels.

XXI век характеризуется обострением глобальных проблем человечества, к которым принадлежат проблемы, касающиеся отношений в системе «человек-биосфера» [1]. Снижение выбросов загрязняющих веществ отработавших газов транспортных средств рассматривается как ключевая проблема в транспортной экологии. В связи с этим в научной среде актуализируется вопрос разработки альтернативных источников энергии. С целью решения данной проблемы исследователи обнаружили потенциал в использовании биотоплива, поскольку выброс углекислого газа при сжигании биологического сырья сопоставим с количеством диоксида углерода, поглощаемого при фотосинтезе в процессе выращивания этой биомассы.

Произведем анализ различных альтернативных источников энергии.

Биогаз – это смесь биологического происхождения, основными компонентами которой выступают метан и углекислый газ. Источники биогаза классифицируются на городские и сельскохозяйственные.

К городским источникам можно отнести канализационные газы, включающие 60-65% метана (CH_4), 30-35% диоксида углерода (CO_2) и 2-4% водорода (H_2).

Также одним из немаловажных источников являются твердые бытовые отходы. Согласно научным исследованиям, $1,5\text{ м}^3$ газов может выйти из 1 м^3 твердых бытовых отходов. Анализ источников по теме исследования позволил сделать вывод о том, что более целесообразным является подход, основанный на использовании биометана [2].

По мнению ученых, **биодизельное топливо** (далее – биодизель) представляет перспективный альтернативный источник энергии, получаемый на основе растительных масел. Анализ научных исследований показал, что наиболее эффективным является внедрение пеллет на основе соломы, древесной биомассы и коровьего навоза, что приводит к общему снижению выброса вредных отработавших газов в сравнении с обычным дизельным топливом: CO_2 – на 10–12%, углеводородных газов – на 10-35%, твердых частиц

– на 24-36%, сажи – на 52-50%. При этом мощность двигателя незначительно уменьшается.

Также у биодизельного топлива есть ряд недостатков: повышенная враждебность к резинотехническим изделиям и лакокрасочным покрытиям, склонность его к закоксовыванию и образованию нагара на деталях цилиндропоршневой группы, клапанах и распылителе форсунки, поэтому переход на этот вид топлива дизельных двигателей сопровождается заменой ряда деталей [3].

На данный момент популярность получило производство жидкого биотоплива для дизельных двигателей из разных видов растительного сырья. В странах ЕС для производства биотоплива используется 84% рапса, 13% подсолнечника, 1% сои, 1% пальмового масла и другие виды масличных культур. Приоритетный выбор рапса, как сырья для биотоплива обосновывается следующими его преимуществами:

- высокая урожайность (2,5 ... 4 т/га);
- независимость от влияния низких температур (до -10°C);
- отсутствие токсичности (не засоряет различные водные источники);
- пожаробезопасность;
- содержание малого количества серы.

Использование растительных масел (РМ) в качестве источника энергии затруднено из-за отличия их физико-химических характеристик от нефтяного топлива. Исследователи выделяют ряд их недостатков по сравнению с дизельным топливом:

- высокая вязкость;
- плохие низкотемпературные свойства;
- низкое цетановое число;
- высокая температура воспламенения;
- меньшая теплота сгорания из-за наличия кислородосодержащих соединений;
- большее содержание механических примесей и воды.

Рассматриваемый вид топлива предполагает децентрализованный и централизованный варианты его производства.

Обозначим преимущества первого варианта: уменьшение транспортных затрат, в том числе расхода энергии.

В германском варианте децентрализованного использования биотопливо применяют в основном сельскохозяйственные производители. Фермеры

приобретают установки с малой мощностью, после изготавливают рапс и получают из него биотопливо, применяемое для собственной техники.

Централизованный вариант производства основан на получении метилового эфира жирных кислот (далее – МЭЖК) рапсового масла.

МЭЖК рапсового масла нашел широкое применение в виде добавок к топливу для дизельных двигателей. Как показало исследование, МЭЖК имеет ряд преимуществ по сравнению с дизельным топливом: так, цетановое число выше на 22%, а содержание серы меньше на 90% [2].

Далее представим инновационный подход к решению проблемы снижения углеродного следа – это использование **фитопланктонов** в качестве альтернативного источника энергии. Фитопланктоны – это простые организмы, развивающиеся в загрязненной или соленой воде: они содержат в двести раз больше нефти, чем источники первого поколения – соевые бобы (рис. 1).



Рис. 1. Фитопланктон

Сбор фитопланктонов и создание «биотоплива третьего поколения» – это одно из самых прогрессивных направлений развития альтернативных источников энергии в настоящее время.

Испанская компания «Biofuel Systems» создала инновационную технологию получения альтернативного источника энергии из фитопланктонов. Используемые фитопланктоны – это морские водоросли, для которых были разработаны определенные условия, которые ускоряют процесс их размножения, что базируется на преобразовании солнечной энергии

(фотосинтез с применением производственных выбросов CO₂). При этом период выращивания рассматриваемых живых организмов – от 8 до 24 ч [4].

Исследователи отмечают, что 200 тысяч гектаров прудов (0,1% земель США) потребуется для производства источника энергии, необходимого для 5% автомобилей США в течение года [5].

Однако водоросли, в состав которых входит большее количество масла, требуют большего временного периода для полноценного роста. В качестве катализатора процесса выращивания испанские исследователи разработали специальный «биоэлектромагнитный» ускоритель.

Данная альтернатива в несколько раз превосходит все другие известные технологии производства биологического сырья (пальмовое масло, подсолнечник, рапс и т.д.), что способствует производству биотоплива, в состав которого не входит SO₂, вследствие чего не требуется создания смеси с другими видами топлива.

Исследование показало, что первая фабрика-прототип по производству «бионефти» была создана в городе Аликанте (Испания). Ученые считают, что в перспективе на территории площадью 50 тыс. км² можно будет производить до 95 млн баррелей нефти в день [4].

Следует отметить, что реализация фитопланктонов привлекательна тем, что в процессе биосинтеза уменьшается углеродный след в окружающей среде.

Однако основной недостаток заключается в том, что водоросли чувствительны к изменению температуры, ее резкие суточные колебания недопустимы, вследствие чего температура должна быть постоянная.

Департамент Энергетики США разработал программу «Aquatic Species Program» по изучению водорослей с высоким содержанием масла. Размножение фитопланктонов осуществлялось в прудах площадью 1000 м² на протяжении 6 лет. При этом пруд в Нью-Мексико показал наилучшие результаты в захвате углекислого газа. Урожайность в размере 50 г водорослей с 1 м² в день.

Исследователи рекомендуют выращивать фитопланктоны следующими способами:

в открытых водоемах;

в биореакторах малой площади, которые находятся рядом с электростанциями.

Теплота, сбрасываемая ТЭЦ, предоставляет 77% тепла, требуемого для полноценного роста водорослей. При этом в рассматриваемой технологии отсутствует необходимость в высоких температурах. Так, компания «BioKing»

начала проектирование запатентованных биореакторов по воспроизводству данных водорослей [5].

В заключение следует отметить, что применение инновационных подходов к разработке альтернативных источников энергии будет способствовать решению проблемы снижения углеродного следа. При этом использование биотоплива «третьего поколения» является перспективным направлением современных научных исследований.

Список литературы

1. Алисеенко Д.С. Становление инженера нового типа в интересах решения глобальных проблем XXI века / Д.С. Алисеенко // Перспективная техника и технологии в АПК : материалы Международ. науч. конф. студентов, магистрантов и аспирантов, посв. 100-летию С.С. Селицкого, Минск, 11–20 апреля 2022 г. / БГАТУ; редкол.: В.П. Чеботарев [и др.]. – Минск, 2022. – С. 255–257.

2. Поклад Л.Н. Экология и ресурсосбережение на автомобильном транспорте: конспект лекций / Л.Н. Поклад, В.С. Смольская // Белорусский национальный технический университет – Минск : БНТУ, 2018.

3. Гуськов А.А. Экологическая безопасность на транспорте: учебное пособие для студентов / А.А. Гуськов, Н.Ю. Залукаева, В.С. Горюшинский // Тамбовский государственный технический университет – Тамбов, 2018.

4. Биотопливо из водорослей [Электронный ресурс]. – Режим доступа: <https://www.rosteplo.ru/news/2007/06/05/1>– Дата доступа: 09.12.2024.

5. Биотопливо из водорослей [Электронный ресурс]. – Режим доступа: URL : <http://www.cleandex.ru/articles/2016/01/>– Дата доступа: 09.12.2024.

© В.О. Курганович, А.А. Сацута,
М.А. Смирнова, 2024

ЭКСПЕРИМЕНТАЛЬНОЕ ПЛАНИРОВАНИЕ РАЗЪЕЗДОВ ТРАНСПОРТНЫХ СРЕДСТВ НА ДВОРОВЫХ ТЕРРИТОРИЯХ

Якубович Анна Анатольевна
Гридюшко Екатерина Витальевна
Ячник Екатерина Викторовна
студенты

Научный руководитель: **Буртыль Юрий Валерьевич**
кандидат технических наук, доцент
Белорусский национальный технический университет

Аннотация: В статье предлагается проект по установке автоматизированной системы управления движением во дворах. Проблема заезда/выезда на дворовых территориях в крупных городах населенных пунктов возникла давно. Автомобили не могут свободно перемещаться, испытывая затруднения в парковке и разъезде, так как отсутствует порядок и какие-либо правила организации дорожного движения в этом случае. С увеличением количества автомобилей проблема организации движения требует решения. Решением в данном случае может быть создание автоматизированной системы управления движением во дворах. В статье предлагается описание алгоритма порядка заезда/выезда на дворовые территории с помощью автоматизированной системы; в качестве экспериментального участка была рассмотрена улица в городе Минске.

Ключевые слова: автоматизированная система, дворовые территории, организация движения, автомобиль.

EXPERIMENTAL PLANNING OF VEHICLE SEPARATIONS IN YARD TERRITORIES

Yakubovich Anna Anatolevna
Gridyushko Ekaterina Vitalievna
Yachnik Ekaterina Viktorovna
Scientific supervisor: **Burtyl Yuri Valerievich**

Abstract: The article proposes a project for installing an automated traffic control system in courtyards. The problem of check-in/check-out in courtyard areas in large cities and towns arose a long time ago. Cars cannot move freely, experiencing difficulties in parking and driving around, since there is no order and no rules for organizing traffic in this case. With the increase in the number of cars, the problem of traffic management requires a solution. A solution in this case could be the creation of an automated traffic control system in courtyards. The article offers a description of the algorithm for the order of arrival/exit to courtyard areas using an automated system; A street in the city of Minsk was considered as an experimental site.

Key words: automated system, courtyard areas, traffic management, car.

В современных городах, где плотность населения растет, а новые жилые комплексы строятся в ограниченных пространствах, проблема заезда и выезда на дворовые территории становится все более актуальной. Узкие дороги, часто не предназначенные для интенсивного автомобильного движения, создают множество трудностей как для жителей, так и для гостей [3].

Одной из главных причин возникновения трудностей с заездом и выездом на дворовые территории является планировка городов, которая зачастую не учитывает потребности автомобилистов [2]. Дороги с одной свободной полосой движения могут привести к образованию заторов, особенно в часы пик. Это не только создает дискомфорт для водителей, но и повышает уровень стресса у пешеходов, которые вынуждены маневрировать среди припаркованных автомобилей. Кроме того, узкие проезды могут затруднить доступ экстренных служб, что в критических ситуациях может иметь серьезные последствия.

Еще одной важной проблемой является недостаток парковочных мест. Жители многоквартирных домов часто сталкиваются с нехваткой пространства для стоянки своих автомобилей. Это приводит к тому, что автомобилисты паркуются в неположенных местах, блокируя проезды и создавая дополнительные трудности для других водителей. В результате возникает замкнутый круг: узкие дороги и нехватка парковки порождают хаос, который затрудняет движение [3].

Также стоит отметить влияние узких дорог на экологическую ситуацию. Заторы и пробки способствуют увеличению выбросов вредных веществ в атмосферу. Автомобили, стоящие в ожидании свободного места для выезда

или заезда, расходуют больше топлива, что негативно сказывается на экологии. В условиях современного мира, когда вопросы экологии становятся все более актуальными, этот аспект нельзя игнорировать.

Для решения проблемы заезда и выезда на дворовых территориях с узкими дорогами необходимо разработать систему оповещения и регулирования движения при заторах во дворах.

Алгоритм работы системы:

Для информирования водителя перед поворотом в дворовую территорию устанавливается знак переменной информации 1.34 «Затор на дороге» [1]. С табличкой переменной информации 7.1.3 «Расстояние до объекта» [1].

При невозможности разъезда знаки переменной информации будут активны и указывают расстояние до затора. В этом случае для встречных транспортных средств отсутствует возможность заехать на свободное парковочное место или разъехаться на внутриворотовом перекрестке.

Если водитель двигается до места затора, например, для высадки пассажиров, то после высадки он будет вынужден выезжать со двора задним ходом.

Для информирования водителя об изменении ситуации на мачтах освещения или отдельных стойках (примерный интервал – 20-50 м) устанавливаются двусторонние фонари, подающие зеленый или красный сигнал.

При заезде на затор заезжающему автомобилю будет гореть красный сигнал до момента подъезда до препятствия. При движении задним ходом загорается зеленый сигнал в случае, если другие автомобили не заезжают и проезд свободен.

В случае если выезжающий автомобиль освобождает место на проезжей части: заезд на парковочное место, движение задним ходом до внутриворотового перекрестка, выезжающему автомобилю загорается зеленый сигнал.

Если въезжающему автомобилю не загорается знак «затор», то это сигнализирует о том, что имеется возможность разъезда с выезжающим автомобилем: имеется место разъезда, имеется свободное парковочное место.

Алгоритм движения при работе автоматизированной системы управления:

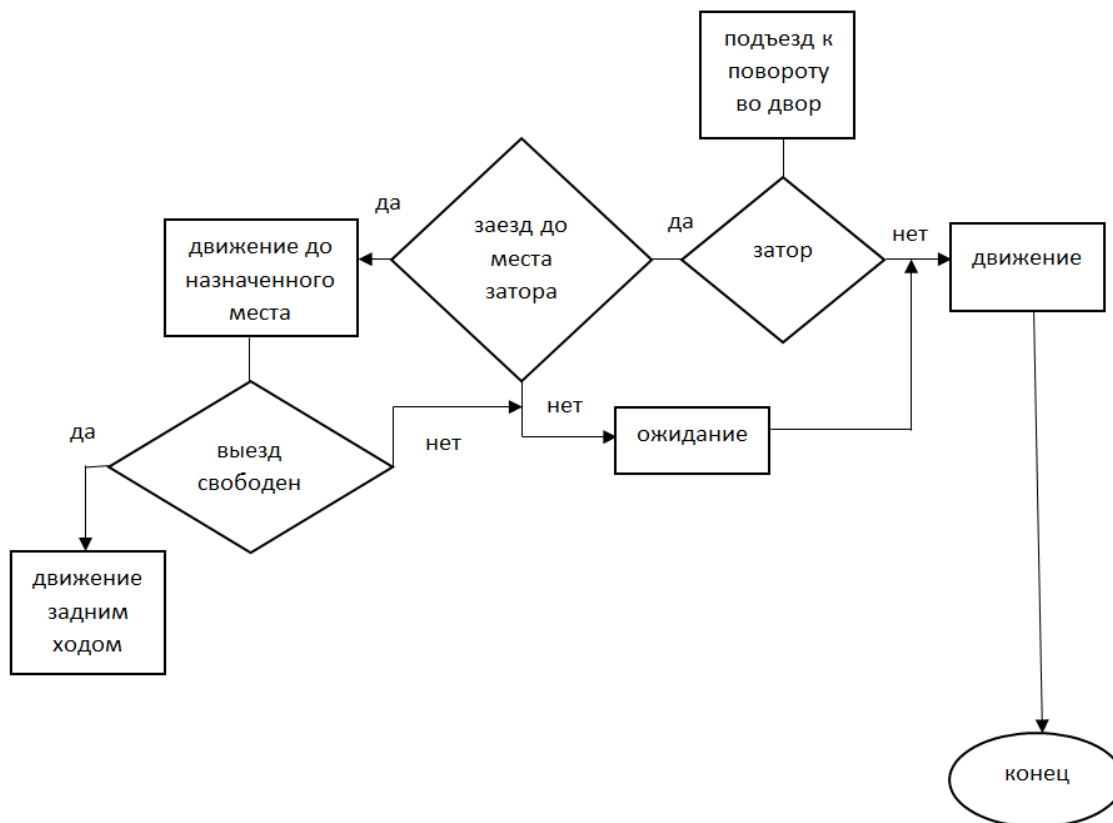


Рис. 1. Алгоритм движения при работе автоматизированной системы управления

Знак переменной информации [1] связан с видеочамерами, установленными вдоль проезда, которые определяют и передают информацию: возможность разъезда, расстояние свободного движения.

Случай поворота при наличии затора водитель может двигаться беспрепятственно на расстоянии, указанном на табличке.

Устанавливаются светодиодные фонари двусторонние (переключение красный/зеленый) на мачтах освещения или на специальных стойках. При заезде водителя информирует зеленый свет о возможности проезда, красный свет - о невозможности проезда. Встречный автомобиль ориентируется о возможности выезда. При этом если автомобиль не заехал, то для выезжающего автомобиль горит зеленый. При заезде автомобиля во двор выезжающему автомобилю загорается красный сигнал. Если выезжающий автомобиль имеет возможность освободить проезд, то для въезжающего автомобиля фонари с красного переключаются на зеленый.

Для захавшага авто пры движении задним ходом фонари переключатся на зеленый, если отсутствуют другие въезжающие автомобили. Для следующего заезжающего автомобиля со стороны заезда будет гореть красный.

На сегодняшний день проект внедрения экспериментального планирования организации движения на дворовых территориях будет способствовать увеличению пропускной способности на дворовых территориях, уменьшению времени простоя, позволит поддерживать устойчивое психо-эмоциональное состояние водителя, снизит аварийности и повысит экологическую безопасность во дворах.

Список литературы

1. Правила дорожного движения Республики Беларусь. Минск: Национальный центр законодательства и правовых исследований Республики Беларусь, 2021.
2. Семенов, И.П. (2020). Городская инфраструктура: проектирование и эксплуатация. Санкт-Петербург: Издательство «ГорТех».
3. Тихомиров, В.Н. (2018). Проблемы организации дорожного движения в условиях плотной застройки. Журнал «Транспортное строительство», 12(3), 45-52.

© А.А. Якубович, Е.В. Гридюшко,
Е.В. Ячник, 2025

**СЕКЦИЯ
МЕДИЦИНСКИЕ
НАУКИ**

ЭПИДЕМИОЛОГИЧЕСКИЕ АСПЕКТЫ ЗАБОЛЕВАЕМОСТИ КОРЬЮ СРЕДИ ДЕТЕЙ В АСТРАХАНСКОЙ ОБЛАСТИ

Магомедов Гачомагомед Гитиномагомедович

Сарсенгалиева Румия Рафаэлевна

студенты

Научный руководитель: **Аракельян Рудольф Сергеевич**

к.м.н., доцент кафедры инфекционных болезней и эпидемиологии

ФГБОУ ВО «Астраханский государственный медицинский университет»

Аннотация: В статье представлен разбор эпидемиологической ситуации на территории Астраханской области за 2017-2023 гг. Ретроспективный анализ свидетельствует о высокой заболеваемости корью в Астраханском регионе. Высокие показатели заболеваемости регистрировались в 2019 и 2023 гг.

Ключевые слова: корь, дети, заболеваемость, Астраханская область.

EPIDEMIOLOGICAL ASPECTS OF MEASLES INCIDENCE AMONG CHILDREN IN THE ASTRAKHAN REGION

Magomedov Gachomagomed Gitinomagomedovich

Sarsengalieva Rumiya Rafaelevna

Scientific supervisor: **Arakelyan Rudolf Sergeevich**

Abstract: The article presents an analysis of the epidemiological situation in the Astrakhan region for 2017-2023. A retrospective analysis indicates a high incidence of measles in the Astrakhan region. High incidence rates were recorded in 2019 and 2023.

Key words: measles, morbidity, children, Astrakhan region.

Введение. Корь представляет собой острое инфекционное заболевание, сопровождающееся лихорадкой, общей интоксикацией, катаральным воспалением верхних дыхательных путей и слизистых оболочек глаз, а также пятнисто-папулезной сыпью [1]. Возбудителем кори является вирус рода Morbillivirus из семейства парамиксовирусов, обладающий сферической формой диаметром 120–250 нм. Геном вируса представлен одноцепочечной

РНК [2]. Заболеваемость корью имеет циклический характер с периодами повышения и снижения уровня распространенности каждые 2–3 года [3,4]. Вирус обладает высокой контагиозностью, индекс которой достигает 100%. Вне организма вирус быстро инактивируется под воздействием ультрафиолетового излучения и высыхания. Единственным источником инфекции является больной человек. Передача вируса осуществляется воздушно-капельным путем. Инфицирование наиболее вероятно в конце инкубационного периода, в катаральной стадии и в период высыпаний. Начиная с пятого дня появления сыпи, а при осложнениях – по истечении 10 дней, пациент перестает быть заразным [5].

Массовая вакцинация позволила существенно снизить заболеваемость корью, благодаря чему заболевание относится к числу так называемых «уходящих инфекций». Основной контингент заболевших составляют непривитые дети, посещающие образовательные учреждения, реже — подростки и взрослые, ранее не болевшие или не вакцинированные. У лиц, не имеющих иммунитета к вирусу кори, вероятность заражения составляет 97%. Возможна передача инфекции внутриутробно, что значительно повышает риск преждевременных родов и врожденных пороков у новорожденных [6]. Корь также способствует развитию транзиторного вторичного иммунодефицита, что может привести к бактериальным суперинфекциям, таким как пневмония или отит.

Цель. Провести анализ эпидемиологической ситуации по кори среди детей до 17 лет в Астраханской области за период 2020–2024 гг.

Материалы и методы. Исследование основано на статистических данных о заболеваемости корью среди детей до 17 лет в Астраханской области за период 2017–2023 гг. Для обработки данных использовались методы статистического анализа с применением программы Microsoft Excel.

Результаты. За период 2017–2022 гг. в Астраханской области зарегистрировано 419 подтвержденных случаев заболевания корью среди детей. Были проанализированы годовая динамика заболеваемости, возрастные группы заболевших и территориальное распределение случаев.

В 2017–2018 гг. корью заболели 7 детей: 1 случай в 2017 г. и 6 — в 2018 г., из них 4 случая зарегистрированы в г. Астрахань и по одному случаю в Икрянинском, Лиманском и Наримановском районах. Значительный рост заболеваемости отмечен в 2019 г. — 168 случаев, из которых 126

зафиксированы в городской местности и 42 в сельской. Распределение по районам: Приволжский — 12 случаев, Наримановский — 11, Володарский — 8, Икрянинский — 6, Камызякский и Красноярский — по 2 случая, Лиманский — 1 случай (табл. 1).

Таблица 1

Заболеваемость корью детей в Астраханской области в 2019 и 2023 гг.

Населенный пункт	2019 г.	2023 г.
Ахтубинский	-	1
Володарский	7	3
Енотаевский	4	-
Икрянинский	2	5
Камызякский	5	6
Красноярский	-	2
Лиманский	6	1
Наримановский	12	6
Приволжский	19	17
Харабалинский	-	4
Черноярский	1	-
ЗАТО г. Знаменск	2	-

Стоит отметить, что на территории АО в 2019 г. показатель заболеваемости составил 22,86 на 100 тыс. населения, а по Российской Федерации – 3,11 на 100 тыс. населения (табл. 2).

В 2020 г. зарегистрировано 11 случаев кори: 8 в г. Астрахань и 3 в сельских районах (по одному случаю в Икрянинском, Наримановском и Приволжском районах). В 2021 г. заболеваемость не зафиксирована. В 2022 г. зарегистрирован единичный случай кори в Камызякском районе. В 2023 г. вновь наблюдался рост заболеваемости до 232 случаев, из которых 193 зарегистрированы в г. Астрахань и 39 в сельских районах. Заболеваемость в расчете на 100 тыс. населения в 2023 г. в Астраханской области составила 30,3, что в 5,5 раза превышает показатель по Российской Федерации (5,51) (табл. 2).

Таблица 2

**Динамика заболеваемости корью в Астраханской области
в Российской Федерации за 2017-2023 гг.**

Период	АО	РФ
2017	0,6	0,5
2018	1,1	1,76
2019	22,86	3,11
2020	1,39	0,84
2021	0	0,0007
2022	0,2	0,007
2023	30,3	5,51

За период 2017–2023 гг. доля заболеваемости в сельских районах составила 21% (88 случаев), в то время как в г. Астрахань — 79% (331 случай) (рис. 1).

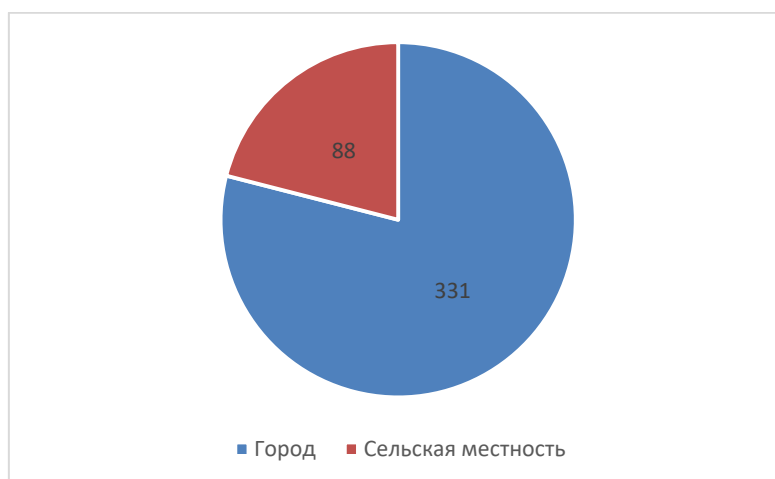


Рис. 1. Количество детей, заболевших корью в Астраханской области за период с 2017 г. по 2023 г.

Выводы.

1. Заболеваемость корью в Астраханской области имеет циклический характер с подъемами каждые 3–4 года.
2. Вероятное увеличение случаев кори в 2023 г. связано с ростом антипрививочного движения, необоснованными медицинскими отводами от вакцинации, увеличением миграции непривитых лиц из стран ближнего зарубежья, а также перебоями с поставками вакцин в отдельных регионах РФ в 2022–2023 гг.

Список литературы

1. Учайкин В.Ф., Шамшевой О.В. Инфекционные болезни у детей: учебник. М.: ГЭОТАР-Медиа 2021; 920.
2. Сундуков А.В., Аликеева Г.К., Кожевникова Г.М., Кухтевич Е.В., Ющук Н.Д., Сафиуллина Н.Х. Корь. Лечащий врач 2011. № 6.
3. Мазанкова Л.Н., Нестерина Л.Ф., Горбунов С.Г. Корь у детей. Российский вестник перинатологии и педиатрии 2012. № 3.
4. Кимирилова О.Г., Харченко Г.А. Клинико-эпидемиологическая характеристика кори у детей в астраханской области // ЛВ. 2020. №4. URL: <https://cyberleninka.ru/article/n/kliniko-epidemiologicheskaya-harakteristika-kori-u-detey-v-astrahanskoj-oblasti> (дата обращения: 31.12.2024).
5. Мазанкова Людмила Николаевна, Нестерина Лидия Федоровна, Горбунов Сергей Георгиевич Корь у детей // Рос вестн перинатол и педиат. 2012. №3. URL: <https://cyberleninka.ru/article/n/kor-u-detey> (дата обращения: 31.12.2024).
6. Чебалина Е.А., Жидких В.Н., Салоникиди А.И., Гридасов В.А. Корь у беременных: риск, диагностика, тактика ведения (в помощь практическому врачу) // Университетская клиника. 2017. № 3-2 (24). URL: <https://cyberleninka.ru/article/n/kor-u-beremennyh-risk-diaagnostika-taktika-vedeniya-v-pomosch-prakticheskomu-vrachu> (дата обращения: 31.12.2024).

**КРОВОТЕЧЕНИЕ ИЗ ВАРИКОЗНОГО РАСШИРЕНИЯ ВЕН
ПИЩЕВОДА. ОПЕРАЦИИ, ИСХОДЫ ПРИ ОПЕРАТИВНОМ
И КОНСЕРВАТИВНОМ ЛЕЧЕНИИ. АНАЛИЗ ПАЦИЕНТОВ
ЗА 2024 И 2023 ГОД**

Плешкова Арина Александровна

Чунин Евгений Олегович

студенты

Жамков Дмитрий Геннадьевич

старший преподаватель

ФГБОУ ВО «Чувашский государственный университет
имени И.Н. Ульянова»

Аннотация: В рамках данной работы был проведен анализ результатов лечения кровотечений из варикозно расширенных вен пищевода и желудка у пациентов с циррозом печени за 2023 и 2024 годы, включающий как консервативные, так и хирургические методы. Результаты исследования подтвердили целесообразность раннего начала терапии вазоактивными препаратами при таких кровотечениях в течение 5 дней для предотвращения рецидивов. В случае недостаточной эффективности консервативной терапии рекомендуется проведение экстренной эндоскопии с лигированием варикозно расширенных вен пищевода. При продолжающемся кровотечении или рецидиве в острой фазе необходимо применение зонда Блэкмора в сочетании с вазоактивными препаратами. Хирургическое лечение рекомендовано в ситуациях, когда все другие методы не оказывают желаемого эффекта.

Ключевые слова: варикозное расширение вен пищевода, цирроз печени, кровотечение, эндоскопия, зонд Блэкмора, вазоактивные препараты.

**BLEEDING FROM VARICOSE VEINS OF THE ESOPHAGUS.
OPERATIONS, OUTCOMES IN SURGICAL AND CONSERVATIVE
TREATMENT. PATIENT ANALYSIS FOR 2024 AND 2023**

Pleshkova Arina Alexandrovna

Chunin Evgeny Olegovich

Zhamkov Dmitry Gennadievich

Abstract: As part of this work, the results of treatment of bleeding from varicose veins of the esophagus and stomach in patients with cirrhosis of the liver for 2023 and 2024 were analyzed, including both conservative and surgical methods. The results of the study confirmed the expediency of early initiation of vasoactive drug therapy for such bleeding within 5 days to prevent relapses. In case of insufficient effectiveness of conservative therapy, emergency endoscopy with ligation of varicose veins of the esophagus is recommended. If bleeding continues or recurs in the acute phase, the use of a Blackmore probe in combination with vasoactive drugs is necessary. Surgical treatment is recommended in situations where all other methods do not have the desired effect.

Key words: varicose veins of the esophagus, cirrhosis of the liver, bleeding, endoscopy, Blackmore probe, vasoactive drugs.

На сегодняшний день не вызывает сомнений высокая опасность кровотечений из варикозного расширения вен пищевода как ведущее осложнение цирроза печени. Частота возникновения таких кровотечений среди пациентов с циррозом достигает в среднем 4% в год. При диагностике цирроза печени варикозное расширение вен пищевода обнаруживается у 40% пациентов с компенсированной формой заболевания и у 60% с декомпенсированной.

Вероятность повторного кровотечения крайне высока и напрямую связана с тяжестью цирротического процесса в печени: в течение первого года рецидив кровотечения наблюдается у 28% пациентов со степенью тяжести А (по Child-Pugh), у 48% - со степенью В, и у 68% - со степенью С [1, с. 47].

Цель исследования: оценить результаты консервативного и хирургического лечения кровотечений из варикозного расширения вен пищевода и желудка у больных циррозом печени в стадии суб- и декомпенсации.

Материалы и методы исследования: литературно-аналитический, обобщающий, статистический. Материал основан на результатах лечения 50 пациентов с кровотечениями из варикозного расширения вен пищевода на фоне цирроза печени, госпитализированных в хирургическое отделение № 1 БУ «Больницы скорой медицинской помощи» МЗ ЧР города Чебоксары в период с 2023 по 2024 гг.

Варикозное расширение вен пищевода и желудка представляет собой аномальное расширение подслизистых вен, обусловленное портальной

гипертензией, и представляют собой одну из главных причин летальности у пациентов с циррозом печени.

Причины, вызывающие варикозное расширение вен пищевода:

- 1) Портальная гипертензия .
- 2) Цирроз печени (алкогольный, вирусный, токсический, билиарный и др.).
- 3) Сдавление верхней полой вены.
- 4) Тромбоз печеночных вен (болезнь Бадда-Киари).
- 5) Тромбоз воротной вены.
- 6) Общее повышение давления в большом круге кровообращения (при сердечной недостаточности).

Симптомы кровотечения из варикозного расширения вен пищевода: низкое АД; рвота типа «кофейной гущи» (при менее сильном кровотечении и скоплении крови в желудке); обильная рвота «полным ртом» неизменной кровью темно-вишневого цвета; черный, дегтеобразный стул; учащенное сердцебиение; в тяжелых случаях геморрагический шок [1, с. 30].

Диагностика варикозного расширения вен пищевода и желудка.

Эзофагогастродуоденоскопия (ЭГДС) в современной медицине считается «золотым стандартом» для диагностики и планирования лечебной стратегии при варикозном расширении вен пищевода и желудка. С помощью этого метода можно определить наличие и точное расположение варикозных вен, оценить их размер и состояние стенок, а также состояние слизистой оболочки пищевода и желудка. Более того, ЭГДС помогает обнаружить сопутствующие патологии и признаки, свидетельствующие о потенциальном риске кровотечения.

В отечественной практике наибольшее применение нашла классификация А.Г. Шерцингера (1986), позволяющая стандартизировать оценку варикозного расширения вен в зависимости от их диаметра, которая подразделяет их на три степени: I степень – от 2 до 3 мм в диаметре, II степень – от 3 до 5 мм в диаметре, III степень – более 5 мм в диаметре [3, с. 16].

Риск возникновения кровотечения из варикозного расширения вен пищевода и желудка оценивается по следующим факторам: диаметр вен (более 5 мм), портальная гипертензия (более 12 мм.рт.ст.), в анамнезе цирроз печени в стадии декомпенсации, нарушение свертывающей системы крови, хронические инфекционные процессы.

Медикаментозное лечение:

В качестве препарата первого ряда при лечении и предупреждения возникновения повторных кровотечений используется терлипессин [1, с. 95]. Соматостатин и аналогичные ему препараты, такие как октреотид и вапреотид, являются средствами лечения второго ряда. При наличии противопоказаний к использованию вышеперечисленных препаратов или неэффективности их действия используют схему вазопрессина и нитроглицерина подкожно.

Применение эндоскопического гемостаза при кровотечении из ВРВ пищевода и желудка: клеевые композиции, лигирование, стентирование пищевода, склеротерапия. Пересадка печени может применяться на последних стадиях заболевания печени.

В настоящее время существует множество методов хирургического лечения портальной гипертензии. При декомпенсированной стадии цирроза печени варианты хирургического вмешательства ограничены из-за низкого функционального резерва печени [3, с. 23]. В то же время, при использовании малоинвазивных методов необходимо высокотехнологичное оборудование. Операция Пациоры имеет ряд преимуществ: малая травматичность, несложность выполнения и доступность.

Результаты исследования. Среди поступивших пациентов мужчин было 29 (58%), женщин 21 (42%). Возраст больных колебался от 36 до 70 лет и в среднем составил 53,5 года. 86% составило население трудоспособного возраста.

Причиной ВРВ в 100% случаев являлся цирроз печени различной этиологии: из них у 40 пациентов было выявлено экзогенно-токсическое поражение печени (80%), у 10 больных верифицирован вирусный гепатит В или С (20%). По критериям Чайлда-Пью, функциональный класс В имели 21 (42%), класс С - 29 (58%) больных.

С продолжающимся пищеводно-желудочным кровотечением поступило 38 (76%) пациентов. В 12 (24%) случаях на момент госпитализации в стационар имело место состоявшееся ПЖК.

Все обследованные пациенты имели характерную эндоскопическую картину, представленную варикозным расширением вен пищевода и кардиального отдела желудка. По классификации А.Г. Шерцингера (1986) II степень выявлена у 12 (24%), III степень - у 38 (76%) пациентов.

Тактика лечения соответствовала консенсусу Baveno VI (2015) и «Клиническим рекомендациям по лечению кровотечений из варикозного

расширения вен пищевода и желудка» (2013). Первоначальным этапом в лечении пищеводных кровотечений было применение консервативных мер, оказавшиеся успешными в достижении остановки кровотечения более чем в половине случаев (56%). У 11 (22%) применялся зонд Блэкмора (вопрос о постановке зонда решался после проведения ЭГДС с уточнением источника кровотечения). Эндоскопическое лигирование вен пищевода и желудка было проведено у 4 из 50 пациентов; у 7 из 50 наблюдавшихся пациентов проведена операция М.Д. Пациора.

Нарастание повреждения печени при алкогольном и вирусных гепатитах или неалкогольной жировой болезни печени способствует более выраженному варикозному расширению вен. В свою очередь, устранение вызвавшего повреждение фактора приводит к уменьшению размеров варикозно расширенных вен или их полному исчезновению у пациентов с экзогенно-токсической формой цирроза печени.

Среди 38 поступивших пациентов с продолжающимся пищеводно-желудочным кровотечением консервативная терапия с применением вазоактивных препаратов была эффективна у 28 пациентов, 11 пациентам был установлен зонд Блэкмора.

1. В случае неэффективности медикаментозного лечения была проведена экстренная эндоскопия с лигированием варикозного расширения вен пищевода 4 (8%) наблюдавшимся пациентам.

2. При неуспешном медикаментозном лечении и ухудшении состояния пациента была использована операция по методу М.Д. Пациоры 7 из 50 наблюдавшихся пациентов, как наиболее радикальный метод лечения варикозного расширения вен пищевода и желудка.

3. Из 50 пациентов 22 (44%) поступили в крайне тяжелом состоянии с декомпенсированной стадией цирроза печени и нарушенными функциями печени, в связи с чем проводимая терапия оказалась неэффективной, что привело к летальному исходу.

4. Рецидив пищеводно-желудочного кровотечения наблюдался у 5 (10%) больных, вследствие прогрессирования печеночно-клеточной недостаточности.

Вывод:

Анализ данных исследования указывает на недостаточную эффективность консервативного лечения, низкую хирургическую активность в отношении лечения и профилактики повторных пищеводно-желудочных кровотечений у больных циррозом печени в стадии суб- и декомпенсации.

Следовательно, ведение больных с циррозом печени, осложненным кровотечением из варикозно расширенных вен пищевода и желудка, представляет собой комплексную задачу, требующую совместных усилий специалистов разных профилей: терапевтов, гастроэнтерологов, хирургов, реаниматологов и трансфузиологов. Координированная и последовательная работа этих специалистов является критически важной для спасения жизни пациента. Действительно, при развитии кровотечения из варикозно расширенных вен пищевода и желудка, значимым фактором становится не только хирургический подход, но и оперативность госпитализации больного в реанимационное отделение с незамедлительным началом интенсивного лечения.

Список литературы

1. Абдурахманов Б.А. Лечение кровотечений из варикозно расширенных вен пищевода и желудка при циррозе печени / *Анналы хирургической гепатологии*. - 2006. - Т. 11, № 3. - С. 157.

2. Габриэль С.А., Дурлештер В.М., Гучетль А.Я., Дынько В.Ю., Мурашко Д.С., Крушельницкий В.С. Эффективность эндоскопического лигирования варикозно расширенных вен пищевода // *Кубанский научный медицинский вестник*. - 2016. - № 5(160). - С. 19-25.

3. С.Е. Григорьев, А.В. Новожилов. Диагностика и лечение портальной гипертензии: учебное пособие / – Иркутский государственный медицинский университет, кафедра госпитальной хирургии. – Иркутск: ИГМУ, 2022. – 47 с.

4. Bosch J., Abraldes J.G., Berzigotti A., Garcia-Pagan J.C. Portal hypertension and gastrointestinal bleeding // *Semin Liver Dis*. – 2008. – № 5. – P. 3-25.

© А.А. Плешкова, Е.О. Чунин,
Д.Г. Жамков, 2025

**СЕКЦИЯ
ВЕТЕРИНАРНЫЕ
НАУКИ**

DOI 10.46916/13012025-978-5-00215-635-1

**КЛИНИЧЕСКИЙ СЛУЧАЙ. ОСОБЕННОСТИ ЗАЖИВЛЕНИЯ
ПЕРЕЛОМА ГОЛОВКИ ПЛЕЧЕВОЙ КОСТИ У СОБАКИ ПОРОДЫ
ТАЗЫ (ГРУППА ВОСТОЧНЫХ БОРЗЫХ)**

Костюкова Ярослава Алексеевна

студент факультета «Лечебное дело»

Колледж НОУ ВПО «Московский финансово-промышленный
университет «Синергия»

Научный руководитель: **Мельникова Марина Юрьевна**

доцент кафедры Общей биологии и фармации

НОУ ВПО «Московский финансово-промышленный
университет «Синергия»

Аннотация: В статье описывается частный случай перелома плечевой кости щенка в возрасте 4,5 месяцев восточной борзой тазы. Приводится информация об анамнезе, подходе к лечению, а также лекарственные средства, которые были использованы для постановки диагноза. Полно и подробно описываются все действия и манипуляции.

Ключевые слова. перелом, борзые, тазы, лечение, рентгеновский снимок, седация, нестероидные противовоспалительные препараты.

**CLINICAL CASE. FEATURES OF HEALING OF THE HUMERAL
HEAD FRACTURE IN A DOG OF THE PELVIS BREED
(EASTERN SIGHTHOUND GROUP)**

Kostyukova Yaroslava Alekseevna

Scientific supervisor: **Melnikova Marina Yurievna**

Abstract: The article describes a special case of fracture of the humerus of the oriental greyhound pelvis. Information is provided about the medical history, the approach to treatment, as well as the medications that were used to make the diagnosis. All actions and manipulations are described fully and in detail.

Key words: fracture, greyhounds, pelvis, treatment, X-ray, bone, sedation, nonsteroidal anti-inflammatory drugs.

Введение. Тазы – борзые восточной группы, примерной средней массой 18-24 кг, имеющие гладкую, плотно прилегающую к корпусу шерсть без подшерстка, а на хвосте и ушах более тонкий, длинный и шелковистый волос.

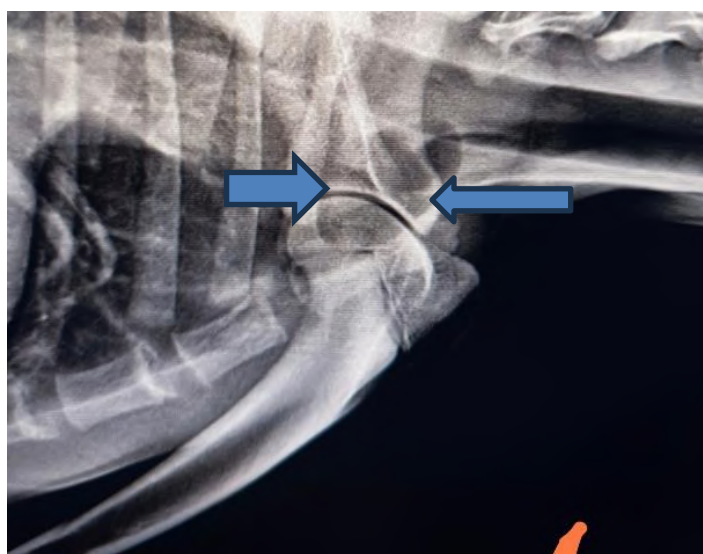
Это аборигенная порода, получившая свое начало на востоке, а именно в средней Азии. История этих собак довольно длинная, они произошли от арабских салюки, смешавшись с приотарными собаками.

Отметим, что данная порода отличается очень крепким здоровьем, имеет довольно чистую в плане заболеваний генетику, а также отсутствие проявлений аллергических реакций даже у собак светлых окрасов и высокую резистентность организма.

Материалы и методы. Дата обращения 16.12.2024. Пациент: щенок борзой тазы, дата рождения 23.07.2024 (возраст на момент обращения 4,5 месяца). Имеются жалобы на сильную хромоту, обусловленную болевым синдромом. Также сильная вокализация при пальпации передней части плечевого сустава, на сочленении лопаточной и плечевой костей. При мануальном осмотре ощущается характерный хруст перелома.

Со слов владельца: животное при активном беге и игре, не справившись со скоростью и не сумев маневрировать, ударилось о фонарный столб, сразу начало скулить и хромать. В одну из московских ветеринарных клиник собака была доставлена примерно через полтора часа после полученной травмы.

Основная часть. Изначально был сделан рентгеновский снимок в боковой проекции.



**Рис. 1. Рентгеновский снимок в боковой проекции.
Стрелками указано место перелома**

К сожалению, для постановки верного диагноза одного снимка оказалось недостаточно. И так как собака испытывала сильную боль, было принято решение применить седацию. В качестве седативного средства использовали препарат производства Франции Zoletil 100. Была проведена внутривенная инъекция с постановкой катетера. Седация наступила через несколько минут после введения препарата. После этого появилась возможность провести рентгеновское исследование, получив несколько снимков, а именно: дополнительную боковую проекцию, в которой животное находилось в спокойном состоянии и не совершало движений, и более общий план, чтобы было видно лопатку целиком.



Рис. 2. Дополнительный рентгеновский снимок места перелома под седацией



Рис. 3. Общий вид лопатки щенка, для понимания проблемы

Особое внимание было обращено вот на это место (рис. 4 и 5). Именно оно вызывало опасения в плане сращения.

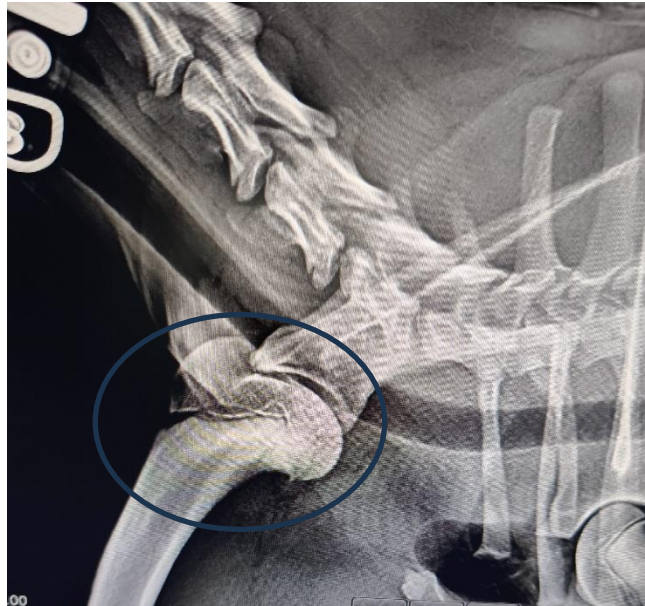


Рис. 4. Место перелома плечевой кости щенка



Рис. 5. Место перелома крупным планом

При тщательном рассмотрении места перелома был поставлен диагноз *Авульсивный перелом бугорка плечевой кости ровно по зоне роста*. Во время консилиума из 4-х травматологов было принято решение обойтись

медикаментозной терапией и покоем, который должен был выражаться в ограничении движения щенка сроком на две недели.

В качестве медикаментозной терапии были выбраны препараты группы нестероидные противовоспалительные, а именно Флекспрофен 5% в течение 5 суток, подкожно, исходя из массы тела животного. По истечении этого времени было рекомендовано продолжить лечение препаратом Рикарфа, однако после однократного его применения наблюдался побочный эффект в виде расстройства пищеварения [3].

Клинические признаки перелома постепенно уменьшались, т.е. хромота с каждым днем была менее выражена.

Для контроля ситуации на восьмые сутки после перелома была проведена рентгенография. Данные представлены на рисунке ниже.



Рис. 6. Рентген перелома головки плечевой кости на восьмые сутки от начала болезни

На снимке видна положительная динамика развития процесса сращения кости. Зоны роста было достаточное количество для благополучного прогноза.

Спустя две недели от момента перелома щенок практически полностью восстановился, и хромота отсутствовала как во время бега, так и во время спокойной ходьбы.



Рис. 7. Фото пациента

Выводы. По результатам контрольного рентгенографического исследования была зафиксирована положительная динамика самостоятельного сращения перелома: спустя 14 суток от момента перелома животное не показывало каких-либо признаков повреждения. Далее будет вестись тщательное наблюдение за щенком, т.к. для данной породы конечности играют значительную роль, ведь животные предназначены для псовой охоты, где нужно пробегать довольно большие расстояния со значительной скоростью.

Данный случай заслуживает внимания, т.к. в литературе нами была найдена информация о более долгом сращении подобного рода переломов, срок выздоровления, согласно источникам, составлял до трех месяцев [1, 2].

Список литературы

1. Мортелларо К.-М., Петаццони М., Веццони А. Ортопедия собак атлас «ВОА». – М., 2017. – 104 с.
2. Денни Х., Баттервоф С. Ортопедия собак и кошек. М.: ООО «Аквариум принт», 2007. – 696 с.
3. Степанов М.А. Применение чрескостного остеосинтеза при лечении переломов плечевой кости у собак: диссертация ...кандидата ветеринарных наук : 16. 00. 05. Оренбург , 2007. – 163 с.

СРАВНИТЕЛЬНЫЙ СПОСОБ ТЕРАПЕВТИЧЕСКОЙ ЭФФЕКТИВНОСТИ МАСТИТА У КОРОВ

Мамонов Владимир Сергеевич
Граубергер Владислав Денисович
Рыжих Александр Сергеевич
обучающиеся

Крупцова Наталья Николаевна
преподаватель

ФГБОУ ВО «Южно-Уральский государственный
аграрный университет»

Аннотация: В результате проведённого эксперимента в условиях ветеринарного учреждения нами были выявлены коровы, больные субклиническим маститом. Отобраны две группы животных по пять голов в каждой. Животным провели диагностические мероприятия, и был назначен курс терапевтических средств. Каждой группе применяли свою схему лечения по аналогичным свойствам фармакологического действия лекарственных средств.

Ключевые слова: коровы, мастит, диагностика, лечение.

COMPARATIVE METHOD OF THERAPEUTIC EFFICACY OF MASTITIS IN COWS

Mamonov Vladimir Sergeevich
Grauberger Vladislav Denisovich
Ryzhykh Alexander Sergeevich
Kruptsova Natalia Nikolaevna

Abstract: As a result of the experiment conducted in a veterinary facility, we identified cows with subclinical mastitis. Two groups of animals with five heads each were selected. The animals underwent diagnostic measures and were prescribed a course of therapeutic agents. Each group had its own treatment regimen based on similar properties of the pharmacological action of drugs.

Key words: cows, mastitis, diagnostics, treatment.

Введение

Среди всех болезней, которые могут затронуть молочных коров, наиболее распространенным является мастит. Это приводит к тому, что молоко с высоким содержанием бактерий попадает в общий объем молока и влияет на его вкус, химический состав и наличие микроорганизмов. Несмотря на достигнутые успехи, все ещё остаются нерешенными вопросы о лечении скрытого мастита у высокопродуктивных коров, включая его причины, методы лечения и профилактики. Поэтому данная проблема остаётся актуальной [1,2,3]. Следовательно, **целью** наших исследований стало изыскание сравнительной эффективности терапии мастита у крупного рогатого скота.

Задачи:

1. Провести мониторинг заболеваемости коров маститом в зоне обслуживания ветеринарного учреждения.
2. Выполнить диагностические мероприятия у коров больных маститом.
3. Сравнить два способа терапевтической эффективности лечения мастита у коров.

Материалы, методика и условия исследований

Эксперимент выполнялся согласно схеме, представленной на рисунке 1.

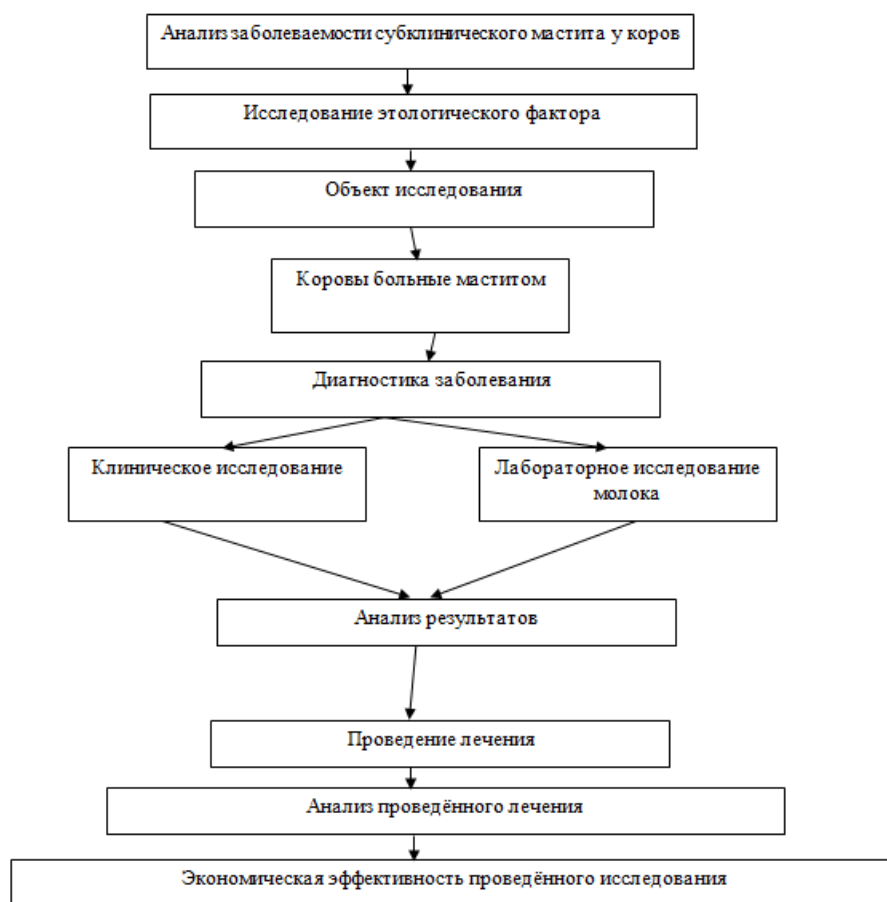


Рис. 1. Схема эксперимента

Так как в задачи исследований входило определить, как распространено заболевание в зоне прохождения практики, мы изучили ветеринарную документацию за 2023–2024 годы и проанализировали распространённость субклинического мастита коров в зоне обслуживания ветеринарной станции.

В процессе отбора был собран полный анамнез, который указывал на наличие проблем с содержанием и кормлением коров. Животных кормили низкокачественным сеном, а в их стойлах часто были грязные подстилки. С помощью клинической диагностики было выявлено, что у животных была повышенная температура тела ($40,3^{\circ}\text{C}$), частота сердечных сокращений (89 ударов в минуту) и дыхательных движений (30 за 60 секунд). Они также имели сниженный аппетит, увеличенную правую долю вымени, отечные и тестоватой консистенции соски, а также гиперемированную и уплотнённую область у основания соска. Для подтверждения диагноза был проведён экспресс-тест.

Реакцию считают отрицательной (-), если цвет смеси – от желтого до желто-оранжевого.

Реакцию считают сомнительной (+/-), если смесь молока – цвет смеси от светло-зеленого до зеленого.

Реакцию считают положительной (+), если смесь молока имеет желеобразный сгусток.

Как было установлено, у данной группы коров был поставлен диагноз мастит.

Коров мы разделили на 2 группы по 5 голов в каждой.

Первой группе коров, больных бессимптомной формой мастита, была назначена схема, используемая согласно литературным источникам, а второй опытной группе способ, подобранный нами.

Результаты исследования

При анализе ветеринарных отчётов и журналов в период с 1 января 2023-2024 года было зарегистрировано 957 голов незаразной этиологии, из них 212 головам крупного рогатого скота был поставлен диагноз субклинический мастит.



Рис. 2. Форма мастита в %

Среди факторов, способствующих развитию мастита у коров, мы определили нарушения в правилах доения и использовании доильных аппаратов. Диагностика проводилась комплексно, включая сбор анамнеза, клиническое обследование животных и лабораторные анализы молока. Повторная диагностика была выполнена на десятый день после завершения терапии.



Рис. 3. Корова, больная маститом

Проведённые исследования продемонстрировали, что молоко коров, страдающих от субклинического мастита, подвергается значительным биохимическим изменениям. В большинстве случаев оно содержит микроорганизмы с патогенными свойствами, что приводит к снижению его пищевой ценности и делает его потенциально опасным с санитарной точки зрения.



Рис. 4. Третий день терапии

У животных второй опытной группы лечение оказало значительное воздействие: при пальпации вымени у коров не наблюдалось боли, а также фиксировалось незначительное снижение местной температуры поражённой доли вымени. На вечерней проверке на четвёртый день терапии у 100% коров второй опытной группы была отмечена полная исчезновение реакции на пальпацию, у 80% не выявлялись уплотнения, а в молоке не обнаруживались сгустки и хлопья. На пятый день терапии у животных второй опытной группы было зафиксировано полное рассасывание очагов уплотнения и нормализация выделения молока, в котором не обнаруживались сгустки и хлопья. В то же время у первой группы животных отмечалось снижение болезненности и общее улучшение состояния, однако в молоке 70% коров все еще присутствовали сгустки и хлопья.

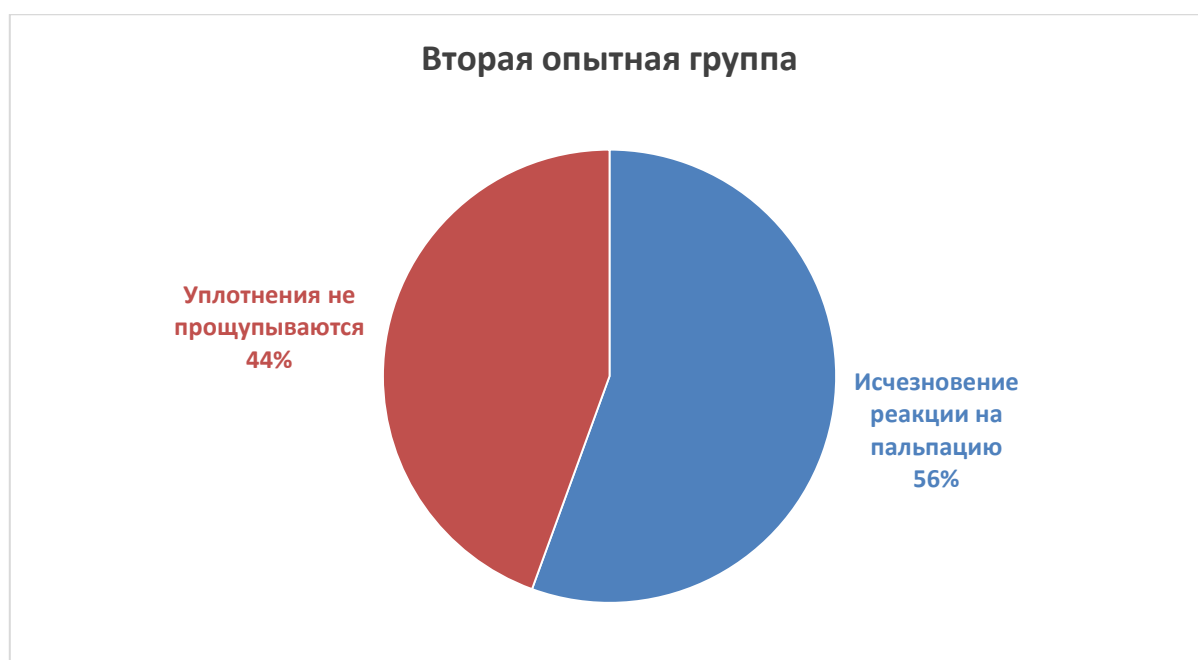


Рис. 5. Четвертый день лечения

По завершении курса назначенной терапии было установлено, что обе схемы лечения демонстрируют положительную динамику. У животных первой и второй групп улучшение общего состояния отмечалось на третий день, что подтверждается повторным диагностическим исследованием образцов молока с использованием лабораторного теста, результаты которого находятся в пределах нормативных значений.

Список литературы

1. Кононов Г.А. Справочник ветеринарного фельдшера : учебное пособие для СПО / А.А. Алиев, Н.Л. Андреева, Н. Баженова [и др.] ; составитель Г.А. Кононов. — 4-е изд., стер. — Санкт-Петербург : Лань, 2024. — 896 с. — ISBN 978-5-507-49438-5. — Текст : электронный // Лань : электронно-библиотечная система. — URL: <https://e.lanbook.com/book/390620> / (дата обращения: 24.12.2024). — Режим доступа: для авториз. пользователей.
2. Полянцев Н.И. Акушерство, гинекология и биотехника размножения животных : учебник для СПО / Н.И. Полянцев, Л.Б. Михайлова. — 6-е изд., стер. — Санкт-Петербург : Лань, 2022. — 448 с. — ISBN 978-5-507-44793-0. — Текст : электронный // Лань : электронно-библиотечная система. — URL: <https://e.lanbook.com/book/243011> (дата обращения: 24.12.2024). — Режим доступа: для авториз. пользователей.

3. Полянцев Н.И. Технология воспроизводства племенного скота : учебное пособие / Полянцев Николай Иванович. — 2-е изд., испр. — Санкт-Петербург : Лань, 2022. — 288 с. — ISBN 978-5-8114-1703-2. — Текст : электронный // Лань : электронно-библиотечная система. — URL: <https://e.lanbook.com/book/211727> (дата обращения: 24.12.2024). — Режим доступа: для авториз. пользователей.

© В.С. Мамонов, В.Д. Граубергер,
А.С. Рыжих, Н.Н. Крупцова, 2024

**СЕКЦИЯ
ЮРИДИЧЕСКИЕ
НАУКИ**

ДОГОВОР ЗАЙМА В РИМСКОМ ПРАВЕ И В РОССИЙСКОМ ПРАВЕ: СХОДСТВА И РАЗЛИЧИЯ

Закирова Карина Валериевна

студент

Научный руководитель: **Атнабаева Юлия Вилевна**
старший преподаватель кафедры гражданского права
Институт права, УУНиТ

Аннотация: В данной статье мы детально изучим содержание договора займа по римскому праву и российскому праву. Проведем анализ каждого из договоров и выявим их основные сходства и различия, постараемся осмыслить значение этих договоров как для современной российской правовой системы, так и для древнего права Рима. Рассмотрим основные особенности договоров на различных этапах развития. Также поговорим об их влиянии на экономическую сферу российского и римского общества.

Ключевые слова: договор займа; заёмщик; займодавец; экономика; Гражданский кодекс РФ.

LOAN AGREEMENT IN ROMAN LAW AND RUSSIAN LAW: SIMILARITIES AND DIFFERENCES

Zakirova Karina Valerievna

Scientific adviser: **Atnabaeva Yulia Vilevna**

Abstract: In this article we will study in detail the content of the loan agreement under Roman law and Russian law. We will analyze each of the contracts and identify their main similarities and differences, try to comprehend the significance of these contracts for both the modern Russian legal system and the ancient law of Rome. We will consider the main features of contracts at different stages of development. We will also talk about their influence on the economic sphere of russian and roman society.

Key words: loan agreement; borrower; lender; economy; Civil code of the Russian Federation.

Прежде всего, следует подчеркнуть, что займ является одним из старейших видов гражданско-правовых договоров. Своё начало договор займа берёт из римского права, и именно в данной правовой системе можно ясно увидеть его развитие и становление на различных этапах. Еще со времён Древнего Рима договор займа фокусировал на себе внимание известных римских юристов, они старались объяснить принципы его действия в своих трудах, которые дошли и до наших дней, благодаря их источникам мы можем восстановить в хронологическом порядке процесс зарождения и последующего развития изучаемого нами вида договора.

Mutuum является поздней формой договора займа. Многие ученые указывают, что в древнеримском праве с этой целью первоначально использовали формальную сделку *nexum*, а впоследствии перешли к стипуляции. *Nexum* представляет собой сделку, совершавшуюся в форме особого обряда с помощью куска меди и весов. Весодержатель в присутствии пяти свидетелей взвешивал слиток меди и определял, какую ценность передавал кредитор должнику; потом в особой торжественной форме (*nuncupatio*) кредитор объявлял должника (получившего слиток) обязанным к платежу.

Стипуляция - это обобщающее название для контрактов, заключаемых в форме произнесения торжественных слов. Стипуляция была односторонним контрактом: обязательство возникало на стороне лица, давшего обещание [1, с. 501].

Согласно И.Б. Новицкому: «Заём (*mutuum*) представляет собой договор, по которому одна сторона (заимодавец) передает в собственность другой стороне (заемщику) денежную сумму или известное количество иных вещей, определенных родовыми признаками (зерно, масло, вино), с обязательством заемщика вернуть по истечении указанного в договоре срока либо по востребованию такую же денежную сумму или такое же количество вещей того же рода, какие были получены». Заём представляет собой реальный договор, при котором обязательства возникают не только вследствие согласия сторон, но и благодаря передаче вещи [2, с. 442].

Выделим ключевые характеристики данного договора в римском праве:

1) *Mutuum* представляет собой реальный договор. Он начинает свое действие юридически только в тот момент, когда происходит передача вещи (*res*) на основе соглашения между сторонами.

2) Предметом договора займа выступает денежная сумма либо установленное количество других вещей, определяемых родовыми признаками.

В Институциях Гая можно наиболее четко наблюдать и изучать порядок описания предмета такого договора.

3) Заемщик получает деньги с условием возврата заимодавцу той же денежной суммы либо такого же количества вещей аналогичного вида и качества, которые он получил.

4) После передачи вещей их собственником становился уже заёмщик. Другого быть не могло, ведь передавались вещи не индивидуально-определённые, а определённые родовыми признаками.

5) Срок договора мог быть как установленным, так и не установленным.

6) Несмотря на то что договор *mutuum* считался безвозмездным, на практике часто взимались проценты с заемщика. Размер процентной ставки варьировался в зависимости от периода: в архаический период по Законам XII таблиц она составляла 12%, в классический период — 1% в месяц, а при Юстиниане — 6% годовых.

7) Риск случайной гибели вещи лежал на заёмщике как собственнике вещи, заёмщик к моменту возврата вещи, обязан вернуть её в целостности и сохранности.

8) С течением времени в римском праве стали применяться «хирографы» - вид литерального контракта. Составление заемщиком письменного подтверждения получения денег или другого вида займа облегчало кредитору процесс доказывания факта передачи предмета займа. Это также способствовало закреплению его права на истребование возврата долга у должника.

Появление договора займа в древнейшем римском праве повлияло на экономику и социальную структуру римского общества, оно породило сложные кредитные отношения, содержание которых были многим не понятны. Договор займа отягощал положение некоторых представителей слоев римского населения, он приводил к повальной бедности из-за чего возникали бунты.

Несмотря на вышесказанное, роль договора займа в римском праве была велика, ведь именно он определил основную структуру кредитных и гражданско-правовых отношений, упорядочил процесс осуществления займа, что позволило активно и без каких-либо проблем применять данный договор на практике. Но были и исключения, потому что система была новой и не все понимали принципы её действия. Некоторые положения договора займа дошли и до нашей правовой системы, что показывает эффективность и надежность действия отдельных позиций данного договора.

Договор займа в российском праве сохраняет и закрепляет в своём содержании большинство положений договора займа римского права. Так, согласно ст.807 Гражданского кодекса РФ (далее – ГК РФ) по договору займа одна сторона (займодавец) передает или обязуется передать в собственность другой стороне (заемщику) деньги, вещи, определенные родовыми признаками, или ценные бумаги, а заемщик обязуется возвратить займодавцу такую же сумму денег (сумму займа) или равное количество полученных им вещей того же рода и качества либо таких же ценных бумаг. В Гражданском кодексе РФ мы можем встретить наиболее точное толкование отдельных пунктов договора, что позволяет понять нам специфику и особенности его действия в условиях довольно сложных современных экономических отношений. В римском праве далеко не все позиции договора были закреплены законодательно, что вело к сложности его понимания и толкования.

Так как договоры займа похожи по своему содержанию, правильнее будет выделить не отдельные особенности договора в российском праве, а выделить сразу основные его отличия от договора займа римского права. Следует отметить следующие признаки и особенности:

1) Если займодавцем по договору займа является физическое лицо, то договор считается действующим в момент передачи суммы займа или другого предмета договора заемщику или указанному им третьему лицу.

2) Одной из ключевых особенностей займа является его форма. Договор может быть оформлен как устно, так и письменно, включая и электронную форму. В соответствии со ст. 808 ГК РФ, если сумма займа между физическими лицами превышает десять тысяч рублей, он должен быть заключен в письменной форме. Если же займодавцем является юридическое лицо, то письменная форма обязательна в независимости от размера предоставляемых денежных средств. В римском праве изначально договора займа оформлялись через процедуру *nexum* и *стипуляцию*, которые не имели законодательного закрепления.

3) Суханов Е.А. отмечает [5, с. 902], что отношения займа предполагаются возмездными, если только их безвозмездный характер прямо не установлен законом или конкретным договором. При отсутствии в договоре займа прямых указаний о размере процентов они определяются ставкой банковского процента (ставкой рефинансирования), существующей по месту нахождения (или жительства) займодавца на день уплаты заемщиком суммы долга или его части (п.1 ст. 809 ГК). Безвозмездными закон считает отношения

займа вещей и бытовой заем между гражданами на сумму, не превышающую 50-кратного минимального размера оплаты труда, причем и в этих случаях стороны могут договориться о возмездном характере своих отношений (п. 3 ст. 809 ГК).

4) Договор займа может быть как беспроцентным, так и процентным. В первом случае в займ даётся определенная сумма денежных средств, и эта сумма должна быть возвращена в порядке, оговоренным договором либо единовременным платежом, либо частями. Такой вид договора займа не доступен для юридических лиц, займы между которыми всегда предполагают проценты. Во втором случае помимо основной суммы выплачивается процент от денежной суммы. Если в договоре займа не будет указано процентный он или беспроцентный, то существует правило, согласно которому займ до ста тысяч рублей является беспроцентным, а свыше этой суммы - процентным, процент равен ключевой ставке Центрального Банка РФ.

5) Согласно абз.1 ст.807 п.1 Гражданского кодекса РФ предметом договора займа могут быть деньги, ценные бумаги или вещи, обладающие родовыми признаками. Договор займа не распространяется на объекты недвижимости, транспорт, арендованное имущество.

6) В ходе оформления договора займа (ст.810 ГК РФ) указывается срок его предоставления тогда как в римском праве такой срок не всегда определялся. Законодательство не устанавливает строгих требований к установлению конкретного срока, однако само указание количества дней для возврата займа является, говорит о четкой продуманности отдельных аспектов данного договора.

7) Согласно ст.814 ГК РФ, если нужно ограничить права заёмщика, то оформляется целевой займ. Полученные деньги можно истратить только на определенные нужды.

Сходства между исследуемыми нами договорами определенно понятны, однако для более глубокого и тщательного анализа стоит выделить некоторые ключевые моменты:

Во-первых, как было упомянуто ранее, в римском праве появляются так называемые «хирографы», или расписки, которые приобретают свое развитие и юридическую силу в российском законодательстве.

Во-вторых, заёмщик обязан вернуть полученные денежные средства или предметы того же рода и качества, которые были предоставлены ему в качестве займа.

В-третьих, предмет займа полностью переходит в собственность заёмщика.

Среди массы соглашений договор займа занимает законно одно из значимых мест, он играет значительную роль в российской правовой системе. Он не только формирует определенные базовые принципы кредитно-правовых отношений, но и позволяет гражданам и юридическим лицам свободно осуществлять займ без каких-либо затруднений, обеспечивает финансовую безопасность, регулирует отношения между заимодавцем и заёмщиком, что важно для современной финансовой системы, чёткое обозначение основных положений договора, предупреждает и гражданские правонарушения.

Сейчас в условиях существования достаточно сложной системы кредитно-правовых отношений договор займа не теряет своей уникальности и необходимости. Стоит отметить, что с развитием экономики, повышением стремления граждан достичь собственного благополучия и роста жизни населения роль и необходимость применения договора займа только растут. Как и в римском праве, возможно ухудшение жизненного положения отдельных граждан, но такова природа договора, которая и основывается на обременении одних и общего блага, а также выгоды других.

Исходя из вышеизложенного, можно сделать вывод, что договор займа является ключевым в мировой финансовой системе. Невозможно представить современный мир без существования займа и кредита, поэтому юридическое закрепление их осуществления и процесса заключения в законодательстве крайне необходима. Образец договора займа римского права послужил отличным базисом для формирования ключевых норм и положений современной формы данного договора.

Список литературы

1. Римское частное право : учебник для студентов высших учебных заведений, обучающихся по специальности «Юриспруденция» / Д.В. Дождев ; под общ. ред. В.С. Нерсесянца ; Ин-т государства и права Российской акад. наук, Академический правовой ун-т. — 3-е изд., испр. и доп. — М. : Норма, — 2011. — 783 с.

2. Римское частное право : учебник для вузов / И. Б. Новицкий [и др.] ; ответственные редакторы И. Б. Новицкий, И. С. Перетерский. — М.: Издательство Юрайт — 2024. — 607 с.

3. Гражданский кодекс РФ от 26 января 1996 г. № 14 – ФЗ. Часть вторая (с посл. изм. и доп. от 12 сентября 2023 г.) // Официальный интернет-портал правовой информации [Электронный ресурс]. URL: <http://www.pravo.gov.ru/>

4. Секрет Е.И. Основные элементы и характеристика договора займа // Современные научные исследования и инновации. 2020. № 4.

5. Российское гражданское право: Учебник: В 2 т. Т. 2: Обязательственное право / Отв. ред. Е.А. Суханов. – 2-е изд., стереотип. – М.: Статут, — 2011. — 1208 с.

СЕКЦИЯ ИНФОРМАТИКА

**СОВЕРШЕНСТВОВАНИЕ СПОСОБОВ КИБЕРАТАК
В УСЛОВИЯХ РАЗВИТИЯ ЦИФРОВЫХ ТЕХНОЛОГИЙ:
СПОСОБЫ ВЫЯВЛЕНИЯ И ПРОТИВОДЕЙСТВИЯ**

Бачурин Александр Олегович

бакалавр

Воронежский институт высоких технологий (ВИВТ)

Аннотация: В статье приведено определение цифровой экономики, являющейся средой развития кибератак. Приведены примеры преступлений, осуществляемых при помощи информационно-коммуникационных технологий. Описаны правовые и информационные методы выявления и противодействия кибератакам.

Ключевые слова: кибератака, кибербезопасность, цифровые технологии, ИКТ, шифрование данных, мониторинг.

**THE IMPROVEMENT OF CYBERATTACK METHODS IN THE CONTEXT
OF DIGITAL TECHNOLOGY DEVELOPMENT: DETECTION
AND COUNTERACTION TECHNIQUES**

Bachurin Alexander Olegovich

Abstract: The article provides a definition of the digital economy, which is an environment for the development of cyber-attacks. Examples of crimes committed using information and communication technologies are given. Legal and information methods for identifying and countering cyber-attacks are described.

Key words: cyberattack, cybersecurity, digital Technologies, ICT, data encryption, monitoring.

Современная реальность характеризуется высокими темпами развития инновационных технологий, среди которых особое место уделяется информационным технологиям. Наиболее распространенными информационными технологиями являются цифровые, которые, помимо несомненных положительных эффектов, обладают и некоторыми негативными последствиями.

Тема данной статьи посвящена вопросу изучения совершенствования кибератак в условиях развития цифровых технологий посредством способов выявления и противодействия. Актуальность темы исследования подтверждается тем фактом, что, поскольку субъектами отношений, чаще всего подверженным кибератакам, являются коммерческие организации и государственные учреждения, важным представляется создание системы противодействия и профилактики кибератак.

Приведем определение цифровой экономики, в рамках которой развивается феномен кибератак, после чего перейдем к описанию их содержания.

Цифровизация экономики является залогом ее развития на любом из уровней. Действительность такова, что общество, желая оптимизировать расходование такого ценного ресурса современности, как время, ищет направления совершенствования практически всех процедур. Не является исключением и экономический сектор, который в наибольшей степени нуждается в оптимизации издержек [1].

Урбан В.В. отмечает: «Ряд преступлений в сфере экономики совершается с использованием информационно-коммуникационных технологий. К таковым можно отнести мошеннические действия, связанные со взломом профилей пользователей в социальных сетях и последующей рассылкой сообщений «друзьям» жертвы взлома с просьбой о переводе денежных средств под различными предлогами. В эту же группу можно отнести заведомо фиктивную продажу товаров (услуг)» [2].

Данный вид киберпреступлений, пожалуй, является одним из наиболее распространенных, поскольку его воздействию подвержена значительная часть населения, а особенно та, которая, к большому сожалению, не обладает достаточной цифровой грамотностью. К ним мы можем отнести пожилых людей [3].

Представленная выше информация в очередной раз подтверждает корректность гипотезы, согласно которой основным катализатором динамичного развития преступлений, связанных с хищениями денежных средств и имущества, осуществляемых при помощи применения цифровых технологий, является непросвещенность населения.

Следующим аспектом, на котором хотелось бы заострить внимание, является посягательство злоумышленников на нематериальные активы, которые представляют собой объекты интеллектуальной собственности

Правовой отраслью, в ведении которой находятся вопросы, связанные с исключительным правом и интеллектуальной собственностью, является гражданское право. Данная правовая отрасль без преувеличения является наиболее широкой и многогранной, поскольку в ее рамках решается целый ряд задач и проблем, возникающих при вступлении в правоотношения, в результате которых могут возникнуть споры как имущественного, так и неимущественного характера.

Способы выявления и противодействия кибератакам сводятся к нормативно-правовому регулированию.

Исследование научных работ различных авторов привело к получению следующих результатов.

Во-первых, выявленные в рамках научной статьи пробелы носят не столько законодательный характер, сколько связаны с недостаточной правовой просвещенностью населения. При оформлении сделок важным аспектом представляется сотрудничество с юристом, который бы смог профессионально оценить правовые риски и проконсультировать клиента относительно уровня безопасности и законности совершаемой сделки. Кроме того, весомым подспорьем, позволившим бы достичь положительной динамики в неутешительной статистике в области, например, мошенничества с недвижимостью [4], является создание бесплатных онлайн-уроков, на которых бы раскрывалась сущность операций по продаже недвижимого имущества, а также способов минимизации рисков столкнуться с мошенниками.

Во-вторых, менее реализуемым, однако не менее эффективным, являлось бы ужесточение уголовного наказания за факты мошенничества с недвижимостью. Согласно действующему уголовному законодательству, а именно ст. 159 УК РФ максимальный срок заключения составляет два года. Отягчающим обстоятельством в данном контексте выступает факт организованной преступности, в рамках которой ужесточение наказания может варьироваться в пределах до 10 лет.

Описанные правовые механизмы противодействия кибератакам, не могут гарантировать полноту процесса. Именно поэтому важно применение информационных методов и средств.

В ответ на кибератаки применяют современные методы борьбы с киберпреступностью. Они включают:

- шифрование данных. Использование шифрования делает данные недоступными для злоумышленников в случае утечке;
- мониторинг и анализ данных. Использование систем мониторинга для выявления сетевой активности позволит быстро реагировать на потенциальные угрозы и атаки;
- обучение сотрудников. Повышение осведомленности сотрудников о кибербезопасности через семинары и тренинги поможет предотвратить фишинг и другие формы социальной инженерии;
- регулярное обновление программного обеспечения. Регулярное обновление системы программного обеспечения и установка патчей устраняет известные уязвимости;
- многоуровневая защита. Применение нескольких уровней защиты уменьшает вероятность успешной кибератаки [5].

Резюмируя вышеизложенное, можно сделать вывод о том, что развитие способов совершения кибератак привело к необходимости разработки комплексных мер по их выявлению, а также противодействию им. Данные мероприятия включают в себя правовые методы, а также информационные приемы. Только в совокупности они принесут требуемый эффект.

Список литературы

1. Т.Ю. Кудрявцева, К.С. Кожина. Основные понятия цифровизации // Вестник Академии знаний. 2021. № 3 (44). URL: <https://cyberleninka.ru/article/n/osnovnyie-ponyatiya-tsifrovizatsii> (дата обращения: 25.12.2024).
2. Урбан Вячеслав Владимирович. Преступления, совершаемые с использованием информационно-телекоммуникационных сетей: общая характеристика и уголовно-процессуальные меры по их противодействию // Вестник Восточно-Сибирского института МВД России. 2019. № 1 (88). URL: <https://cyberleninka.ru/article/n/prestupleniya-sovershaemye-s-ispolzovaniem-informatsionno-telekommunikatsionnyh-setey-obschaya-harakteristika-i-ugolovno> (дата обращения: 25.12.2024).
3. Евтушенко И.И. Мошенничества с цифровыми правами: вопросы квалификации // Ученые записки Крымского федерального университета имени В.И. Вернадского. Юридические науки. 2022. № 1. URL: <https://cyberleninka.ru/article/n/moshennichestva-s-tsifrovymi-pravami-voprosy-kvalifikatsii> (дата обращения: 25.12.2024).

4. Генеральная Прокуратура Российской Федерации. Портал правовой статистики. URL: <http://crimestat.ru/> (дата обращения: 25.12.2024).

5. Гранкина Я.А., Баймедетов С.Д. Кибербезопасность в современном мире: актуальные угрозы и методы защиты // Вестник науки. 2024. №11 (80). URL: <https://cyberleninka.ru/article/n/kiberbezopasnost-v-sovremennom-mire-aktualnye-ugrozy-i-metody-zaschity> (дата обращения: 25.12.2024).

© А.О. Бачурин, 2024

СЕКЦИЯ ИСКУССТВОВЕДЕНИЕ

**МУЗЫКА ФИЛЬМА «ПРИКЛЮЧЕНИЯ ШЕРЛОКА ХОЛМСА
И ДОКТОРА ВАТСОНА: СОБАКА БАСКЕРВИЛЕЙ»:
ОСОБЕННОСТИ ТЕМАТИЗМА**

Халкиди Любовь Дмитриевна

студент

Научный руководитель: **Бабенко Елена Владимировна**

кандидат педагогических наук, доцент

ФГБОУ ВО «Краснодарский государственный институт культуры»

Аннотация: В данной статье автор обращается к деятельности творческого тандема режиссера И. Масленникова, композитора В. Дашкевича, на примере совместной работы «Приключения Шерлока Холмса и доктора Ватсона: Собака Баскервилей». Выявляется роль музыкального компонента фильма в раскрытии образов героев, отмечаются специфические жанровые, тембровые и стиливые черты музыкальных характеристик персонажей.

Ключевые слова: творческий тандем, И. Масленников, В. Дашкевич, образно-идейный звуковой ряд, тематизм.

**THE MUSIC OF THE FILM «THE ADVENTURES
OF SHERLOCK HOLMES AND DR. WATSON: THE HOUND
OF THE BASKERVILLES»: FEATURES OF THEMING**

Khalkidi Lyubov Dmitrievna

Scientific adviser: **Babenko Elena Vladimirovna**

Abstract: In this article, the author refers to the activities of the creative tandem of director I. Maslennikov, composer V. Dashkevich, using the example of the joint work «The Adventures of Sherlock Holmes and Dr. Watson: The Hound of the Baskervilles». The role of the musical component of the film in revealing the images of the characters is revealed, specific genre, timbre and stylistic features of the musical characteristics of the characters are noted.

Key words: creative tandem, I. Maslennikov, V. Dashkevich, figurative and ideological sound series, thematicism.

Музыка в любом кинофильме представляет немалый интерес не только с точки зрения внимания зрительской аудитории, но и со стороны научного подхода к исследованиям в относительно новой области искусства. Пройдя свой эволюционный путь от таперского ремесла до современного цифрового звучания, музыкальное сопровождение фильмов преобразовывалось, видоизменялось, наполнялось новыми красками и даже на сегодняшний день не останавливается в своем звучании, а активно развивается, адаптируясь под запросы публики.

Каждый режиссер влиял на музыкальное сопровождение кинофильма, требуя от композитора идеализированного воплощения своих творческих замыслов, что зачастую встречало сопротивление и конфликт интересов между двумя мастерами. Однако в истории кинематографии известны случаи и противоположные этому процессу, когда, наоборот, между режиссером и композитором было полное взаимопонимание на примере их совместных работ. Подобные творческие тандемы во второй половине XX столетия составляли такие режиссеры и композиторы, как С. Эйзенштейн и С. Прокофьев, Ф. Феллини и Н. Рота, Э. Рязанов и А. Петров, Л. Гайдай и А. Зацепин, Н. Михалков и Э. Артемьев, С. Спилберг и Дж. Уильямс и др.

В контексте данной статьи будет рассмотрена работа еще одного творческого тандема, а именно И. Масленникова и В. Дашкевича. Проведенное исследование (см. таблицу 1) позволило выявить значительное количество фильмов, совместно снятых режиссером и композитором. При этом временной период с 1972 по 2000-ый годы характеризуется преобладанием жанров детектива и драмы. Возможно, именно жанровая основа этих кинофильмов и является одним из связующих звеньев тандема И. Масленникова и В. Дашкевича.

Самый плодотворный период их совместной творческой деятельности – 70-80-е годы XX века. В это время авторами создается цикл фильмов, снятых по рассказам Артура Конан Дойля – «Приключения Шерлока Холмса и доктора Ватсона», заслуживших любовь зрителей и признание профессионального сообщества не только в России, но и за рубежом. В настоящей статье в качестве предмета исследования выступает одна из серий киноповествования – «Приключения Шерлока Холмса и доктора Ватсона: Собака Баскервилей» 1981 года. Обращение к данному фильму обусловлено, в первую очередь, его популярностью после выхода на экраны. По мнению большинства кинокритиков, «Собака Баскервилей» является наиболее яркой и по сюжету, и

по постановке, а главное, по актерскому составу (В. Ливанов, В. Соломин, Н. Михалков, А. Демидова, О. Янковский, И. Купченко). Важным фактом является и признание (в советское время) нашего знаменитого следователя с его верным товарищем доктором самым лучшим из дуэтов, исполняющих эти роли в различных экранизациях.

Второй же значимый показатель успешности фильма заключается в его музыкальном оформлении. Отметим, что музыкальный ряд данной серии насыщенной по материалу и разнообразней по идейно-образному воплощению композитора в сравнении с другими фильмами цикла о Холмсе. Цель статьи заключается в выявлении роли музыкального компонента в данном кинофильме, а также специфики музыкальных характеристик персонажей. Детективам о Шерлоке Холмсе посвящено большое количество публикаций в сфере филологии, психологии, физико-математических и ряда других наук. В числе музыковедческих работ, затрагивающих данную тематику, следует назвать монографию Т. Шак. Автор исследования обращается к музыке фильма в качестве примера использования статичных тем в драматургии медиатекста [2, с. 150]. Дальнейшее изучение музыкального материала фильма, направленное на осмысление деятельности тандема режиссер-композитор, актуализирует данную работу.

Сюжет фильма повествует об очередном «запутанном деле» знаменитого сыщика Шерлока Холмса и его друга доктора Ватсона. К ним за помощью обращается доктор Мортимер, посвящая их в тайну о страшной собаке, преследующей древний род Баскервильей, и скоропостижной смерти Чарльза Баскервиля. Дело усложняет и прибытие из Америки последнего представителя рода Баскервильей – сэра Генри, который все больше начинает верить в существование собаки. Окутанное тайнами и мистикой расследование становится все трудней, но для знаменитого Холмса это не преграда...

Музыкальное полотно фильма «Приключения Шерлока Холмса и доктора Ватсона: Собака Баскервильей» разнородно и отличается жанровым, тембровым и тематическим богатством. Тип функционирования музыки всегда закадровый.

Рассмотрим подробнее музыкальные темы фильма. Главная и основная тема (во всех сериях) выполняет обрамляющую функцию в увертюре и в финале, а также является олицетворением Англии [3, с. 5]. Однако нами было выявлено, что данная тема является двуединой, так как одновременно отображает и образ самого Холмса. Подтверждением такого тезиса выступает ряд эпизодов, связанных напрямую с присутствием внутри кадра главного

героя (02.46-02.54, 02.54-04.15, 18.46-18.55, 48.43-49.37, 00.33-01.38, 01.10.57-до конца фильма). Наиболее достоверно это проявляется в эпизоде, когда «неизвестный», скрывающийся на болотах человек внезапно оказывается Шерлоком Холмсом, так как именно в момент появления на экране героя торжественно звучит основная фанфарная тема (33.40-33.50). Это закономерно, образы Англии и Холмса коррелируют друг с другом, создавая неразрывные территориальные, национальные и образные связи. Яркая полнозвучная тема, ставшая «визитной карточкой» фильма, написана в жанре торжественного мажорного марша, исполняется симфоническим оркестром, подчеркнута высокой динамикой и звучанием литавр.

Индивидуальными темами композитор наделяет представительниц слабого пола, обращаясь, в первую очередь, к жанру вальса с напевной лирической мелодией в медленном темпе и, как правило, в мажорных тональностях. Данное заключение основывается на изучении музыкального ряда всех шести серий экранизации рассказов о Шерлоке Холмсе (тема «девушки в «Пестрой ленте»», тема «миссис Хадсон» (во всех сериях), музыкальное воплощение образа Ирен Адлер в «Сокровищах Агры», вальс Бэрил Степлтон в «Собаке Баскервилей»). Романтическое начало, ассоциирующееся с жанром вальса в совокупности с его популярностью в XIX веке, объясняет выбор последнего именно для характеристики женских персонажей.

С женским образом связана тема, звучащая в духе английской баллады (обозначенная Т. Шак как тема «Легенды») [2, с. 158]. Впервые она появляется в эпизоде, где рассказывается о девушке, сбежавшей через болота домой от Хьюго Баскервиля; второй и третий раз – в сценах расспросов Лоры Лайнс. Особая выразительность темы складывается благодаря натурально-ладовой минорной основе, прихотливой синкопированной ритмике, красочным тембрам деревянно-духовых и струнных инструментов. Написанная в простой трехчастной форме, она сочетает черты повествовательности, лиричности и вместе с тем воплощает ощущение предопределенности. О последнем свидетельствует постоянное «возвращение» мелодии к тонике. С «повествовательными» крайними разделами формы (основанными на движении вокруг тонического трезвучия) контрастирует лирическая середина. Основанная на кантиленном тематизме (с преобладающим поступенным движением мелодии), средняя часть может быть рассмотрена как непосредственно символизирующая женский образ.

Пример 1



Подчеркнем, что именно женщине принадлежит особая роль в детективной истории: из-за любви к женщине разворачиваются события, связанные с проклятием рода Баскервильей; между Лорой Лайнс (очередным женским образом картины) обнаруживается связь с тайным потомком рода и «главным злодеем» Степлтоном. Предположительно неслучайно женские образы (существующие в картине в далеком прошлом и настоящем) объединены между собой звучанием одной темы.

Следующая музыкальная тема – это тема «проклятия собаки». Для нее композитор применяет «шубертову шестую» ступень, которая, в свою очередь, призвана аудиально вызывать эмоциональное напряжение зрителя, что в конечном итоге и достигается не только за счет гармонии, но и за счет звучания виолончели в нижнем регистре. Шумовые эффекты в виде воя собаки и шума болот также способствуют оказанию психологического воздействия на зрителя. Данная тема экспонируется в эпизодах, связанных с собакой или разговорах о проклятии рода Баскервильей. Однако композитор количественно больше использует ее во второй части для нагнетания гнетущей атмосферы в ходе развития сюжета. Кроме того, тему «проклятия собаки» композитор связывает во второй части с другими темами, как бы вплетая ее в контекст остальных образов в качестве постоянного напоминания проклятия и угрозы (07.41-07.58, 11.07-12.25, 22.28-23.52, 28.42-29.13, 46.07-47.09). Здесь работа композитора материализуется также в аспекте звукорежиссерского видения процесса, что связывает создателей картины – И. Масленникова и В. Дашкевича.

Смысловой подтекст имеет и тема сэра Генри Баскервиля. Для нее характерны тембр электрогитары, а также стиль кантри, что, в отличие от тем, стилизованных в духе старой Англии, придает музыкальной характеристике героя черты национального (американского) колорита, а также служит выражением его позитивного нрава. Характер персонажа отражается и в его поведении – непосредственном и более свободном, чем у его окружения. Тема звучит в эпизодах, характеризующих сэра Генри. Наряду с тембровыми и стилевыми отличиями, существенными показателями темы являются мажорный лад и оживленный темп. Характер темы меняется посредством замедления темпа и трансформируется уже в звучание медленного блюза в сцене отчаяния героя, которого вынуждают жить на болотах и запрещают любить симпатизирующую ему женщину (Бэрил Степлтон) (18.55-19.45, 24.45-26.03, 32.01-36.21, 11.07-12.25, 24.35-24.59).

Существенное значение в раскрытии сюжета фильма, принадлежит теме «любви», характеризующей романтические отношения сэра Генри и Бэрил. Ее светлый лирический характер воссоздается благодаря песенным интонациями, мажорной ладовой окраске, «широко» и «свободно» звучащему тембру трубы (01.00.48-01.01.13, 22.28-23.52).

Ярким и запоминающимся музыкальным материалом фильма является тема, которую можно обозначить как тему «расследования». Она экспонируется в эпизодах, символизирующих сложность и запутанность детективного дела. Наряду с таинственно-тревожным характером, ее отличительными признаками являются тембр струнных, тихая динамика, быстрый темп (44.01-44.45, 01.12.51-01.13.45).

Развязкой сюжета в фильме служит сопоставление фактов на основе портретного сходства Хьюго Баскервиля и Степлтона Холмсом и Ватсоном. Перед зрителем снова возникает эпизод с погоней за «жертвой» Баскервиля, который музыкально сопровождается через тему «легенды», затем (на этих же интонациях) она преобразовывается за счет ускоренного темпа и метроритмической отбивки в новое звучание, приобретая уже образ погони. После, сцена завершается темой «проклятия собаки». Тем самым, музыкальный ряд выполняет в данном эпизоде функцию иллюстративную, изображая следующие друг за другом события, показанные на экране (46.07-47.09). Благодаря музыке, достигается максимальный эффект воздействия на зрителя.

Символично завершение фильма «темой Англии и Холмса», аллегорично изображающей торжество разума над тайной, олицетворяющей очередное

успешно раскрытое дело Шерлока Холмса и его друга доктора Ватсона. Следует отметить, что в фильме отсутствует цитатный музыкальный материал. Весь музыкальный ряд основан на авторской музыке. В свою очередь, яркость музыкального оформления картины обусловлена красочностью гармонического языка, стилевым и жанровым многообразием музыкального тематизма, оригинальностью тембровых решений, наличием шумовых эффектов, усиливающих эмоциональную атмосферу картины. В заключении отметим, что предпринятая попытка и дальнейшее изучение кинокартин И. Масленникова и В. Дашкевича позволит дополнить представление о деятельности творческих тандемов режиссер-композитор в отечественном кинематографе. Киномузыка В. Дашкевича, на сегодняшний день, по нашему мнению, изучена недостаточно, что актуализирует дальнейшие исследования творчества композитора в области медиажанров.

Список литературы

1. Ливанов В. «Кавалер и джентльмен». – Текст: электронный // «Первый канал». – URL:https://www.1tv.ru/news/2006-06-15/222154-samuyu_luchshiy_sherlok_holms_britanskoj_imperii_zhivet_v_rossii (дата обращения: 11.03.2024).
2. Шак Т. Музыка в структуре медиатекста : на материале художественного и анимационного кино : учеб. пособие / Т.Ф. Шак.-2-е изд., доп. – СПб.; М.; Краснодар: Лань: Планета музыки, 2017. – 383 с. Текст: непосредственный.
3. Дашкевич В. История создания фильма. – Текст: электронный // «История». – URL:<https://www.221b.ru/history3.htm> (дата обращения: 11.03.2024).
4. Лисса З. Эстетика киномузыки / Зофья Лисса ; пер. с нем. А.О. Зелениной, Д.Л. Каравкиной. М.: Музыка, 1970. 496 с. – Текст: непосредственный.
5. Халкиди Л. Функции тембра в музыке кино: на материале фильма «Монолог» (реж. И. Авербах, комп. О. Каравайчук). Музыка в пространстве медиакультуры: сборник статей по материалам Восьмой Международной научно-практической конференции 14 апреля 2021 года / Краснодар. гос. ин-т культуры; ред. кол.: Т.Ф. Шак, М.Л. Караманова, А.Н. Ситалова – Краснодар: КГИК, 2021. – 255 с. – Текст: непосредственный.

СЕКЦИЯ АРХИТЕКТУРА

**ИССЛЕДОВАНИЕ ВЗАИМОСВЯЗИ СВЕТОПРОПУСКАНИЯ
И ТЕПЛОПРОПУСКАНИЯ ПЛЕНКИ ИЗ ETFE
(ЭТИЛЕН-ТЕТРАФТОРЭТИЛЕНА)**

Новикова Софья Андреевна
студент

Научный руководитель: **Мороз Андрей Анатольевич**
к.т.н., доцент кафедры ТОС
ФГБОУ ВО «Новосибирский государственный
архитектурно-строительный университет»

Аннотация: В данной статье рассматривается полимерный материал нового поколения этилен-тетрафторэтилен (ETFE), его характеристики, свойства и возможность применения многослойных пленочных покрытий из этилен-тетрафторэтилена (ETFE). Изучены светопропускающие и теплотехнические характеристики многослойных пленкопакетов.

Ключевые слова: этилен-тетрафторэтилен (ETFE), многослойные светопрозрачные конструкции, теплопроводность, светопропускаемость, пленкопакет.

**INVESTIGATION OF THE RELATIONSHIP BETWEEN
LIGHT AND HEAT TRANSMISSION IN ETFE
(ETHYLENE-TETRAFLUOROETHYLENE) FILMS**

Novikova Sofya Andreevna
Scientific supervisor: **Moroz Andrey Anatolyevich**

Abstract: This article discusses a new generation of polymer material, ethylene tetrafluoroethylene (ETFE), its properties, characteristics, and the possibility of using it in multilayer film coatings. The light transmission and thermal engineering characteristics of these films have been studied for packaging applications.

Key words: ethylene-tetrafluoroethylene (ETFE), multilayer transparent structures, thermal conductivity, light transmission, film packaging.

Введение

Мембранная архитектура, благодаря своим особенностям, может применяться в различных климатических условиях. Использование легких и

гибких материалов дало толчок к развитию мембранных конструкций, что, в свою очередь, позволило открыть возможности создания новых уникальных форм.

Светоограждающие конструкции нового поколения представляют собой передовые подходы в области архитектуры и строительства, которые сочетают в себе функциональные характеристики, привлекательный внешний вид и долговечность. В настоящее время в строительстве получает распространение применение полимерного материала - этилен-тетрафторэтилен (ETFE) [1, с.2].

ETFE (этилен-тетрафторэтилен) – это фторполимер, который широко используется в строительстве и архитектуре благодаря своим уникальным свойствам [2, с. 1]. Особенностью пленок ETFE является высокая светопрозрачность в широком диапазоне длин волн, начиная от видимого излучения и заканчивая ультрафиолетом.

Значительную часть России занимают северные и удаленные территории. Поэтому разработка сверхлегких светопрозрачных конструкций становится ключевой задачей. Так как эти инновационные решения смогут не только обеспечить необходимое светопропускание, но и минимизировать теплопотери, создавая уютное и комфортное пространство для жизни и работы.

Для определения светопрозрачности пленки было проведено лабораторное испытание конструкций из полимерных материалов по определению направленного коэффициента светопропускания при монохроматическом излучении в светомерной камере.

Установка светомерной камеры изображена на рис. 1, ее использование обусловлено более точным измерением светового потока источника света по сравнению с другими методами.

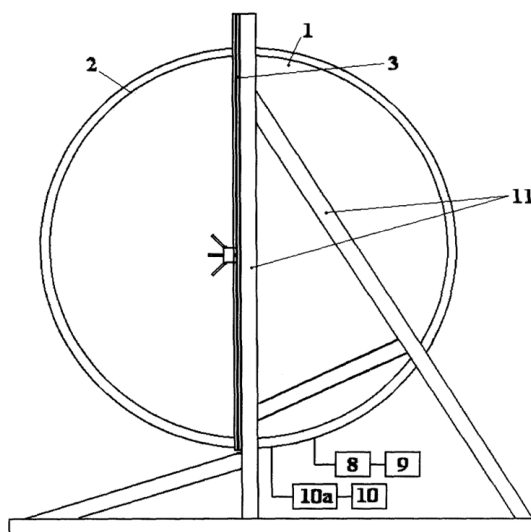


Рис. 1. Установка для определения общего коэффициента пропускания света

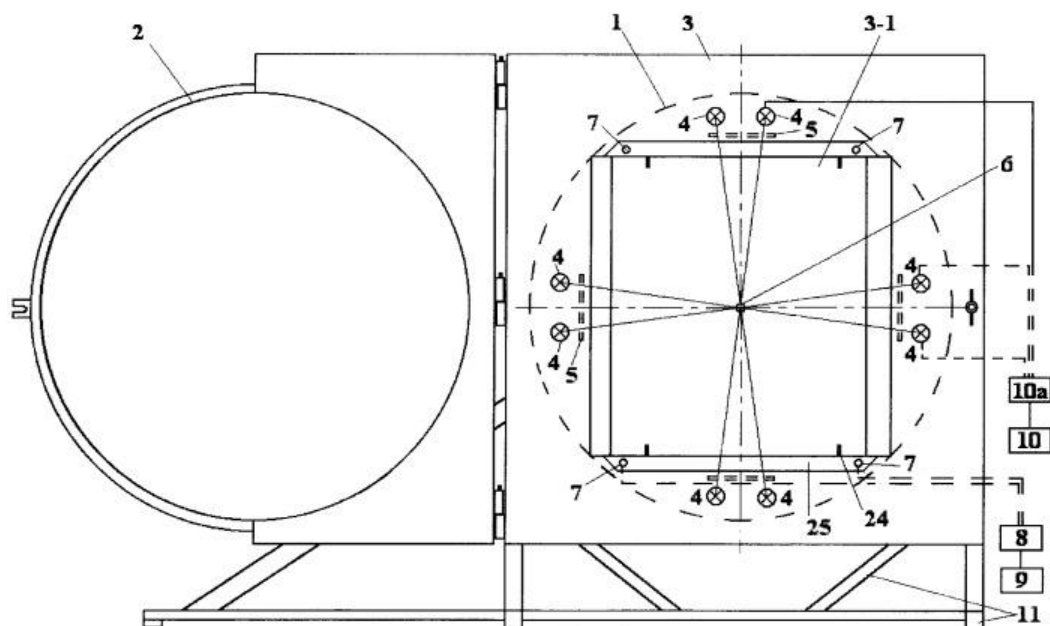


Рис. 2. Установка для определения общего коэффициента пропускания света

Установка включает в себя источник диффузного света типа А;

1, 2 – полусферы;

3 – непрозрачная перегородка с проемом для размещения светопрозрачной конструкции;

4 – осветительные приборы;

5 – экраны внутренних фотоэлементов от прямого попадания света от источника диффузного света;

6 – внешний фотоэлемент, направленный фоточувствительной поверхностью в сторону полусферы источника диффузного света;

7 – внутренние фотоэлементы;

8 – коммутатор аналоговых сигналов;

9 – измерительное устройство (микроамперметр или гальванометр);

10 – регулятор напряжения осветительных приборов;

11 – опорный цилиндр.

Технология измерения светового потока происходит с помощью внутренних фотоэлементов, подключенных к микроамперметру или гальванометру. Внутренние фотоэлементы закрепляют внутри светомерной камеры и обращают приемной плоскостью в направлении от проема. Испытываемый образец горизонтально устанавливают на опорную решетку в проеме разделительной перегородки светомерной камеры. Устанавливают ограничители проема разделительной перегородки по периметру образца.

Монтажные зазоры между образцом и проемом изолируют от прохождения света [3, с. 1].

Измеряют силу тока фотоэлемента по показаниям микроамперметра или гальванометра, соответствующую световому потоку, прошедшему через проем разделительной перегородки светомерной камеры с установленным в нем образцом. Удаляют образец из проема разделительной перегородки светомерной камеры, не нарушая положения ограничителей проема. Повторно измеряют силу тока фотоэлемента по показаниям микроамперметра или гальванометра, соответствующую световому потоку Φ , прошедшему через проем разделительной перегородки светомерной камеры без образца.

Измерения проводят при трех фиксированных значениях освещенности с интервалом в 5 минут.

В ходе исследования определения направленного коэффициента светопропускания пленки из ETFE были взяты образцы толщиной 100 мкм и 250 мкм, размерами 500x500 мм. Результаты испытаний приведены в таблицах 1, 2.

Таблица 1

Результаты испытаний для образца толщиной 100мкм

Количество слоев	Измеряемый показатель, ед. изм	Обозначение НД на метод испытания	Результаты испытаний
1	Коэффициент направленного светопропускания при монохроматическом излучении, отн. ед.	ГОСТ 26602.4-2012	88,8
2			74,2
3			62,7
4			49,6
5			33,4
6			21,0
7			17,7
8			Вне диапазона измерений
9			Вне диапазона измерений
10			Вне диапазона измерений

На рис. 3 приведен график зависимости при толщине пленки ETFE 100 мкм от количества слоев.

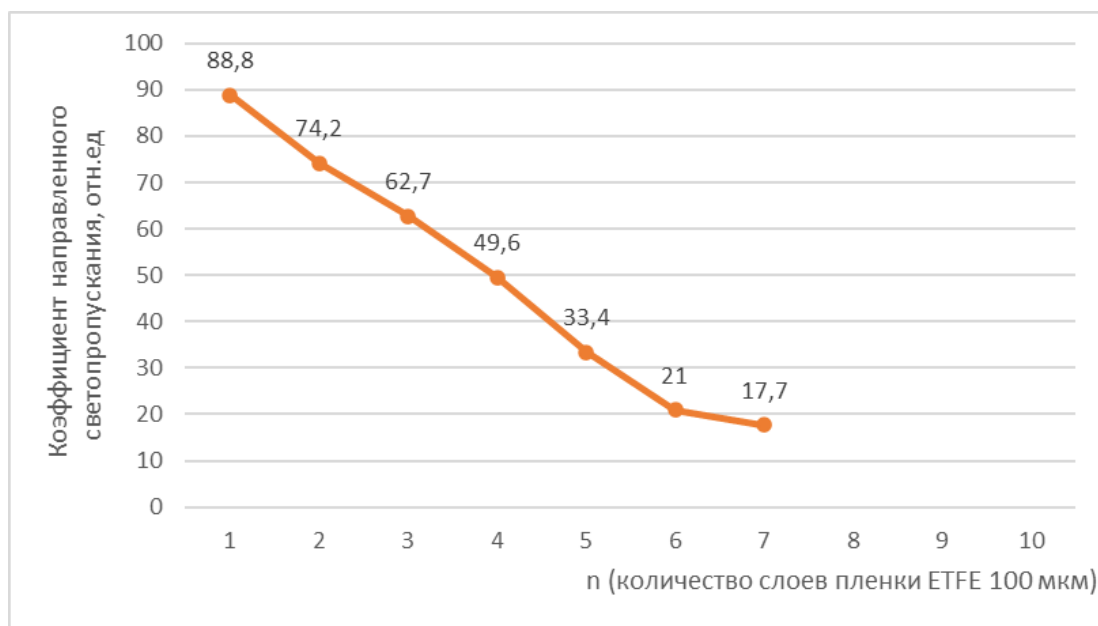


Рис. 3. График зависимости при толщине пленки ETFE 100 мкм от количества слоев

Таблица 2

Результаты испытаний для образца толщиной 250мкм

Количество слоев	Измеряемый показатель, ед. изм	Обозначение НД на метод испытания	Результаты испытаний
1	Коэффициент направленного светопропускания при монохроматическом излучении, отн. ед.	ГОСТ 26602.4-2012	85,2
2			71,4
3			59,6
4			45,5
5			30,6
6			18,4
7			Вне диапазона измерений
8			Вне диапазона измерений
9			Вне диапазона измерений
10			Вне диапазона измерений

На рис. 4 приведен график зависимости при толщине пленки ETFE 250 мкм от количества слоев.

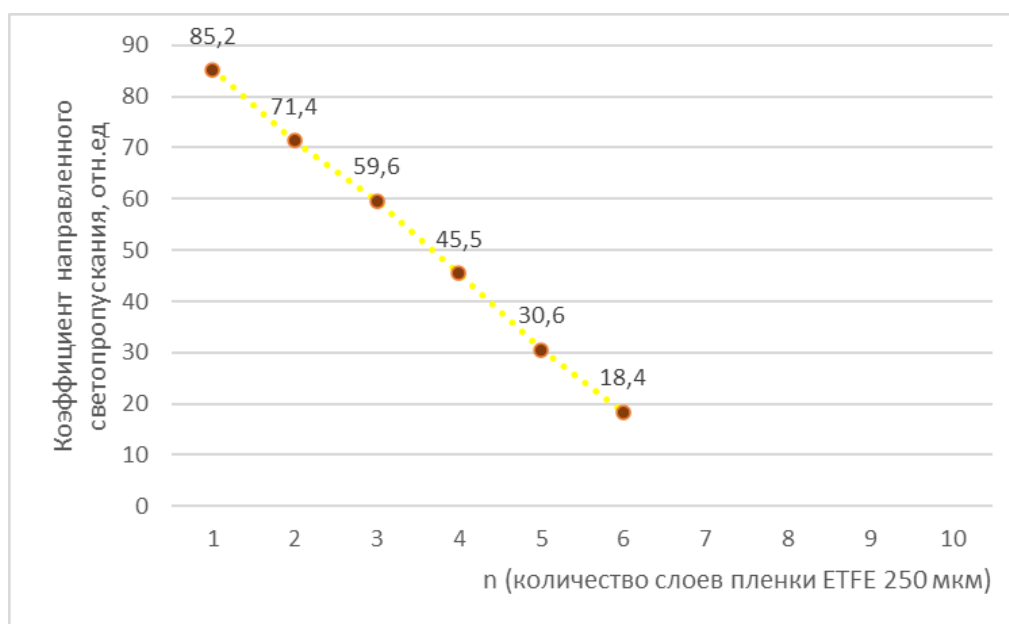


Рис. 4. График зависимости при толщине пленки ETFE 250 мкм от количества слоев

На основании полученных результатов лабораторных испытаний можно сделать вывод о том, что при увеличении толщины пленки ETFE коэффициент направленного светопропускания уменьшается, что делает ее светонепрозрачной.

Теплопроводность — важная характеристика для полимерных материалов. Теплотехнические характеристики самой пленки ETFE удовлетворительные, коэффициент теплопроводности этилен-тетрафторэтилена составляет $0,239 \text{ Вт}/(\text{м}\cdot^\circ\text{C})$ [4, с. 3]).

В регионах с холодным климатом главной задачей ограждающих конструкций является сохранение тепловой энергии. Для этого целесообразно разработать многослойные пленочные конструкции, которые будут обладать значительным сопротивлением теплопередачи [5, с. 5].

Для теплотехнического исследования многослойных пленочных покрытий из ETFE были взяты результаты испытаний, проведенных в малых климатических камерах Томского государственного архитектурно-строительного университета (ТГАСУ) по ГОСТ 25380-2014 и ГОСТ 26254-84 [6, с.1].

Результаты измерения приведенного сопротивления теплопередаче пленкопакетов приведены в табл. 3.

Таблица 3

**Результаты испытаний измерения приведенного
сопротивления теплопередаче**

№ п/п	Наименование пленкопакета	Приведенное сопротивление теплопередаче, м ² °С/Вт
1	Однокамерный пленкопакет (2 пленки ETFE)	0,38
2	Двухкамерный пленкопакет (3 пленки ETFE)	0,53
3	Трехкамерный пленкопакет (4 пленки ETFE)	0,69
4	Четырехкамерный пленкопакет (5 пленок ETFE)	0,84
5	Пятикамерный пленкопакет (6 пленок ETFE)	0,95

Продолжение таблицы 3

6	Шестикамерный пленкопакет (7 пленок ETFE)	1,11
7	Семикамерный пленкопакет (8 пленок ETFE)	1,25
8	Восьмикамерный пленкопакет (9 пленок ETFE)	1,40
9	Девятикамерный пленкопакет (10 пленок ETFE)	1,55

На рис. 5 приведен график зависимости сопротивления теплопередаче от количества слоев пленки ETFE.

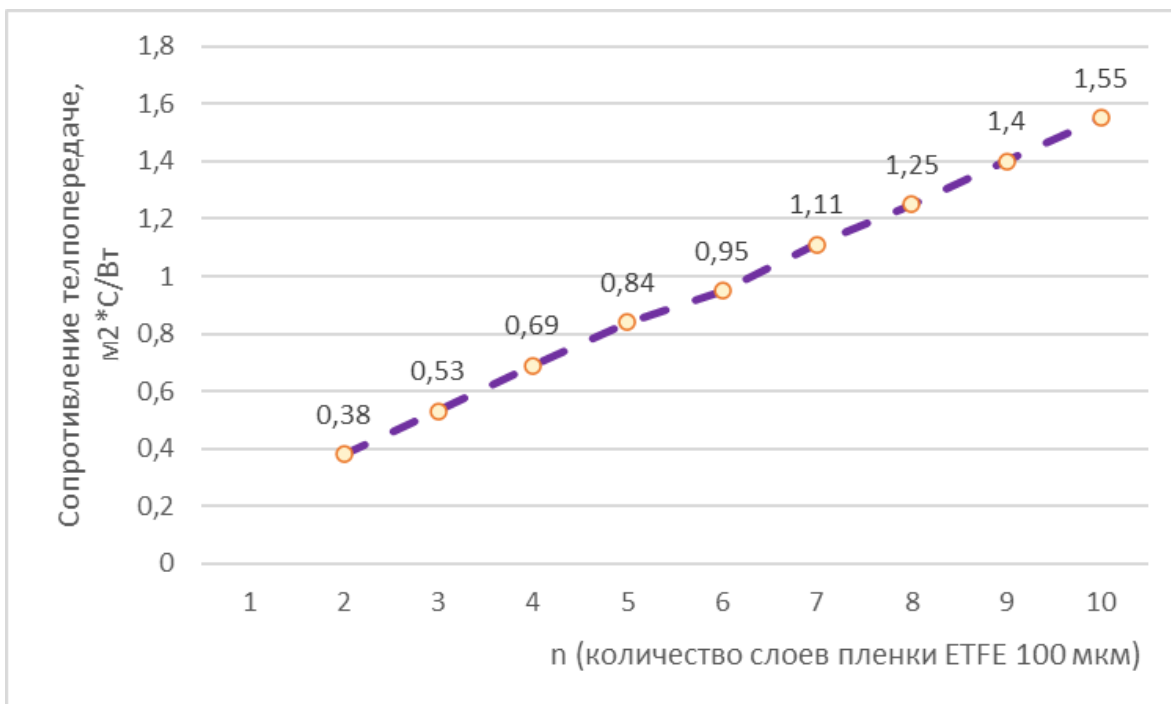


Рис. 5. График зависимости сопротивления теплопередаче от количества слоев пленки ETFE

Для определения оптимального количества слоев пленки ETFE сопоставим полученные результаты исследования:

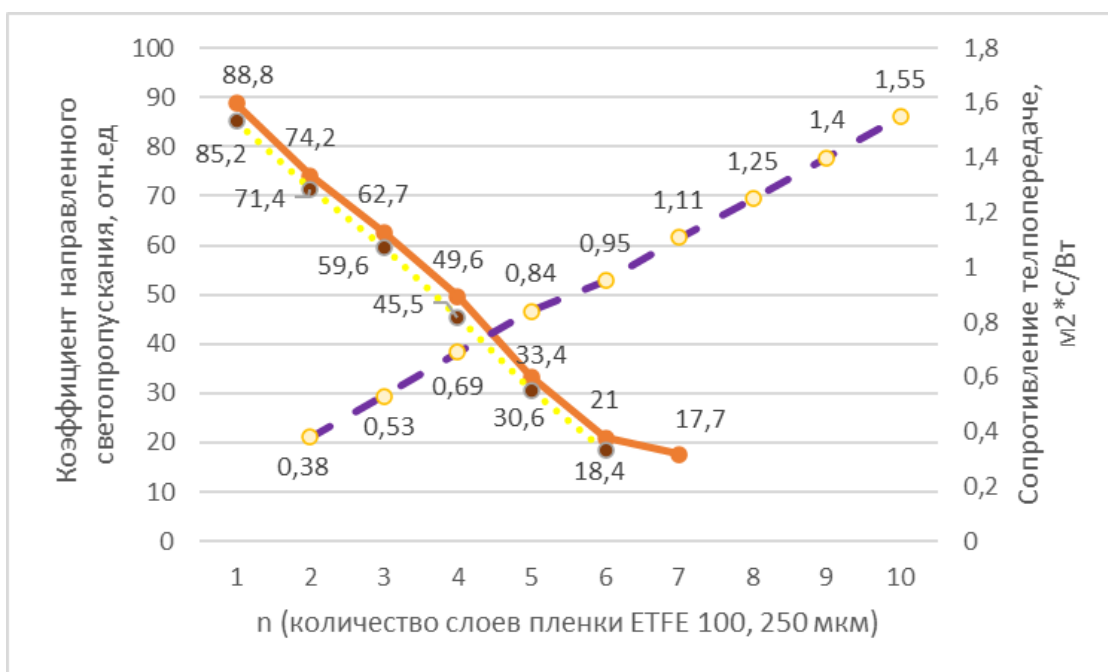


Рис. 6. График зависимости коэффициента светопропускания, сопротивления теплопередаче от количества слоев пленки ETFE

Анализ и обратная связь. При поиске публикаций по теме исследования было обнаружено, что источников крайне мало. На сегодняшний день известно, что основные исследования направлены на изучение свойств материала при эксплуатации в холодном климате. В результате сопоставления проведенных исследований было определено, что оптимальным количеством слоев с точки зрения теплотехнических и светотехнических характеристик материала является от 4 до 5.

Список литературы

1. Кашина И.В., Киселев И.М., Евлахова Е.Ю. Использование этилен-тетрафторэтилена (ЭТФЭ) в покрытиях большепролетных зданий и сооружений // Строительство и техногенная безопасность № 17(69)-2019. С. 69-76.
2. Преимущества новейшего полимерного материала — пленки ETFE. URL: <https://lommata.ru/files/Evrostrojprofi.pdf> (дата обращения 24.12.2024).
3. Пат. 2301408. РФ, МПК G01J 1/02 (2006.01). Установка для определения общего коэффициента пропускания света оконных блоков и измерительный блок для нее: № 2002135758/28: заявл. 30.12.2002 : опубл. 20.06.2007 Бюл. № 17/ Ахмаметьев Михаил Александрович (RU), Белан Василий Иванович (RU), Белан Иван Васильевич (RU), Нечаев Виктор Георгиевич (RU), Томилина Елена Александровна (RU); патентообладатель Закрытое акционерное общество «СибНИИстрой» (RU), Ахмаметьев Михаил Александрович (RU), Белан Василий Иванович (RU), Белан Иван Васильевич (RU), Нечаев Виктор Георгиевич (RU), Томилина Елена Александровна (RU).
4. Robinson-Gayle S., Kolokotroni M., Cripps A., Tanno S. ETFE foil cushions in roofs and atria, Constr. Build. Mater. 15 (7), 2001. pp. 323–327.
5. Овсянников С.Н., Лелюга О.В., Овсянников А.Н. Теплотехнические исследования многослойных пленочных покрытий из ЭТФЭ // Инвестиции, градостроительство, недвижимостъ ИГН 2022, УДК 699.86: 6936.9-047.37. С. 471-480.
6. Теплотехническое испытание пленкопакетов в малых климатических камерах ТГАСУ по ГОСТ 25380-2014 и ГОСТ 26254-84.

НАУЧНОЕ ИЗДАНИЕ

СТАРТ В НАУКЕ - 2025

Сборник статей
Международного научно-исследовательского конкурса,
состоявшегося 8 января 2025 г. в г. Петрозаводске.

Ответственный редактор

Ивановская И.И., Кузьмина Л.А.,

Подписано в печать 13.01.2025.

Формат 60x84 1/16. Усл. печ. л. 9.13.

МЦНП «НОВАЯ НАУКА»

185002, г. Петрозаводск,

ул. С. Ковалевской, д.16Б, помещ. 35

office@sciencen.org

www.sciencen.org

16+

НОВАЯ НАУКА

Международный центр
научного партнерства



NEW SCIENCE

International Center
for Scientific Partnership

МЦНП «НОВАЯ НАУКА» - член Международной ассоциации издателей научной литературы
«Publishers International Linking Association»

ПРИГЛАШАЕМ К ПУБЛИКАЦИИ

1. в сборниках статей Международных
и Всероссийских научно-практических конференций
<https://www.sciencen.org/konferencii/grafik-konferencij/>



2. в сборниках статей Международных
и Всероссийских научно-исследовательских,
профессионально-исследовательских конкурсов
<https://www.sciencen.org/novaja-nauka-konkursy/grafik-konkursov/>



3. в составе коллективных монографий
<https://www.sciencen.org/novaja-nauka-monografii/grafik-monografij/>



<https://sciencen.org/>